

## Правила хранения, ухода и эксплуатации мебели

Для поддержания надлежащего внешнего вида и долговечности мебели рекомендуется соблюдать следующие правила:

1. Использовать мебель строго по назначению.
2. Мебель необходимо хранить и эксплуатировать в сухих и теплых помещениях, оборудованных отоплением и вентиляцией, при температуре не ниже +2 С и не выше +40 С и относительной влажности воздуха от 45 до 70%.
3. Не устанавливать мебель под прямые солнечные лучи, вблизи отопительных приборов, сырых или холодных стен, чтобы избежать ухудшения внешнего вида и эксплуатационных свойств.
4. Не допускать попадания на мебель нагревательных приборов, горячих предметов или воздуха, температура которых превышает +80 С, так как контакт с ними может привести к деформации мебельных материалов. Горячие предметы ставить на теплоизоляционные подставки.
5. Во избежание набухания щитов и отслоения мебельных материалов не допускать скопления воды на поверхности мебельных изделий.

**Претензии по разбуханию элементов мебели не принимаются, так как это происходит только из-за неправильной эксплуатации мебели.**

6. Беречь поверхность мебели от механических повреждений.
7. Уход за мебелью и лицевой фурнитурой осуществлять с помощью мягкой влажной ткани и специально предназначенных для мебели чистящих и полирующих средств. После чего протирать насухо.
8. Не использовать для удаления пятен с мебели средства, содержащие абразивные материалы, эфир, ацетон, бензин и другие растворители.
9. Во избежание порчи мебельной фурнитуры (петли, ручки и др.) следует хранить пищевые кислоты в закрытых сосудах.
10. Для открывания - закрывания дверей и выдвигаемых ящиков не следует прилагать чрезмерных усилий. Их надлежащая работа обеспечивается путем своевременной регулировки и смазки.
11. В случае перестановки мебели полностью освободить изделие от посторонних предметов, вынуть выдвигаемые ящики и съемные полки. Во избежание поломки опор перемещать изделие необходимо над уровнем пола. При необходимости отрегулировать опоры и петли на створках.

## Гарантийные обязательства

1. Предприятие - изготовитель гарантирует сохранность качественных показателей мебели в течение гарантийного срока эксплуатации - 24 месяцев со дня продажи, при условии соблюдения потребителем правил, изложенных в данной инструкции.
2. Срок службы 10 лет.
3. Гарантийное обслуживание не распространяется на механические повреждения, возникшие при транспортировке, хранении или некачественной сборке-установке, а также на ущерб, нанесенный вследствие несчастных случаев или обстоятельств непреодолимой силы.
4. Гарантийное обслуживание не включает периодическое обслуживание и ремонт или замену деталей, вышедших из строя в связи с их естественным износом.
5. Гарантийное обслуживание не производится в случаях: утраты договора и документов об оплате; истечения гарантийного срока; несоблюдения потребителем выше указанных правил хранения, ухода и эксплуатации мебели; самостоятельного ремонта или вмешательства в конструкцию изделия.

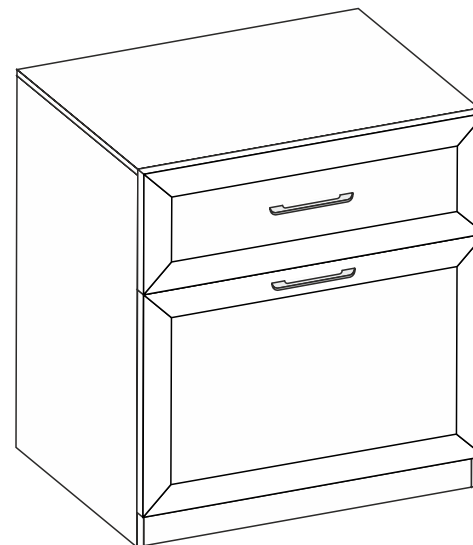
## Примечание

1. Предприятие оставляет за собой право замены лицевой и крепежной фурнитуры на более современную, без внесения изменений в данную инструкцию.
2. Производственными дефектами не являются: незначительное цветовое отличие элементов изделия от образцов, от приобретенной ранее мебели, элементов на замену или по дополнительным заказам.

## Инструкция по сборке, эксплуатации и уходу Модульная система "Иннэс-6"

### ОБУВНИЦА

Габаритные размеры 600 x 750 x 390  
Короб ЛДСП, фасад МДФ-Рамка



**Мебельная фабрика ООО «ДИАЛ»**

**«Иннэс-6» Обувница**

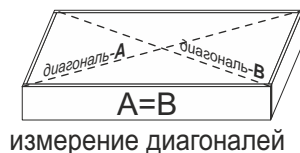
Изготовлено в соответствии с ГОСТ 16371-2014.  
Гарантия 24 месяца. Срок службы 10 лет. Дата изготовления на упаковке изделия.

Россия, г. Пенза, ул. Антонова, 3  
тел.: 8 (8412) 69-86-30, 69-86-31  
[dial\\_meb@mail.ru](mailto:dial_meb@mail.ru) [www.dialmebel.ru](http://www.dialmebel.ru)



## Инструкция по сборке.

- Внимательно изучить эскиз и инструкцию по сборке.
- Разложить детали по секциям. Сборку производить в горизонтальном положении лицевой частью вверх.
- Прибить подпятники к боковинам (1) гвоздями 2x20 (рис.1).
- К боковинам (1) монтировать направляющие шурупами 3,5x16 по наметкам (рис.1).
- Соединить еврошурупами стяжку (2) с боковинами (1), крышкой (3) и цоколем (4) (рис.1.)
- Перевернуть собранное изделие лицевой частью вниз, замерить диагонали секции (они должны быть равны: +/- 2 мм) и прибить гвоздями 2x20 заднюю стенку, состоящую из ДВП (5) и соединительной планки (рис.1).
- Произвести сборку ящиков, используя еврошурупы, и прибить ДВП (5) гвоздями 2x20.
- Прикрутить ответные части направляющих по центру деталей ящиков (7) шурупами 3,5x16. Установить ящики в собранную тумбу (рис.1).
- Прикрутить петли к створке (10) и стяжке (2) шурупами 4x16. Монтировать барный кронштейн по месту (рис.1).
- Прикрутить ручки шурупами 4x16 П/Ш и 4x32 П/Ш к створкам (9,10).
- При использовании шурупов обратите внимание на то, чтобы они не оказались слишком длинными или короткими.**



**Срок службы мебели зависит от качества сборки, поэтому рекомендуем доверить сборку профессионалам.**

## Необходимый инструмент

Евроключ 4.5	Отвертка крест.	Отвертка плоская	Молоток	Электродрель	Уровень строит.	Изм. рулетка

## Используемая фурнитура

Еврошуруп 7x50	Гвоздь 2x20	Шуруп 3,5/4x16	Шуруп 4x32 П/Ш	Эксцентрик 16 мм	Направляющие 300 мм	Петля	Барный кронштейн
Заглушка мебельная	Соединительная планка	Ручка	Подпятник	Шуруп 4x16 П/Ш	Шуруп 3x25	Мебельная стяжка	

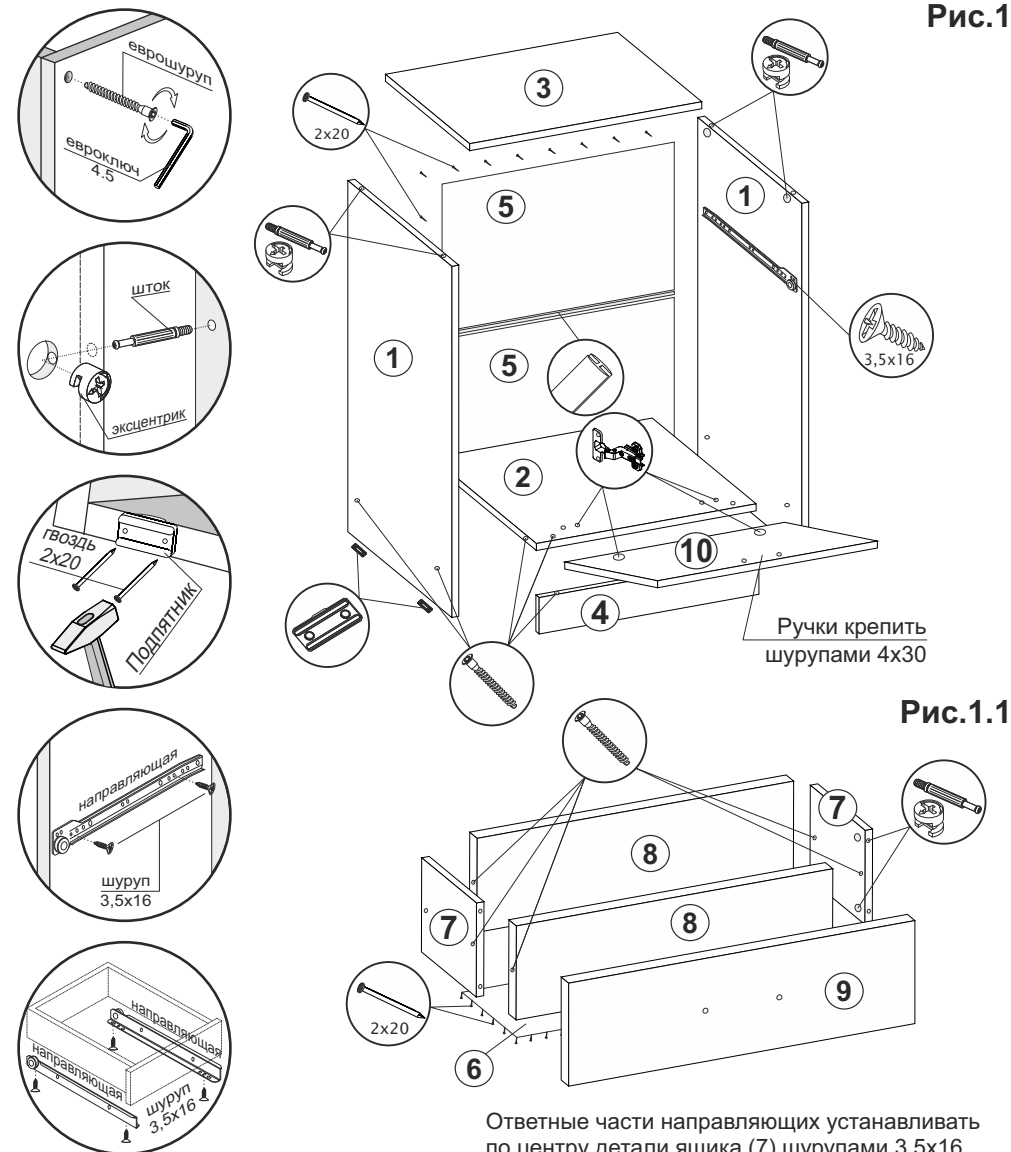


Рис.1.1

Ответные части направляющих устанавливать по центру детали ящика (7) шурупами 3,5x16. Ручки крепить к створке (9) шурупами 4x16 П/Ш, к створке (10) - шурупами 4x32 П/Ш.

№	Название	Кол-во	Размер, мм
1	Боковина	2	734 x 370
2	Стяжка	1	568 x 370
3	Крыша	1	600 x 370
4	Цоколь	1	568 x 80
5	ДВП	2	597 x 334
6	ДВП	1	540 x 348
7	Деталь ящика	2	350 x 140
8	Деталь ящика	2	510 x 140
9	Створка ящика	1	220 x 597
10	Створка	1	443 x 597