

## Правила эксплуатации и ухода за мебелью.

ГОСТ 16371-93

Мебель необходимо хранить и эксплуатировать в сухих и теплых помещениях, имеющих отопление и вентиляцию, при температуре от +5<sup>0</sup> до +40<sup>0</sup>С при относительной влажности воздуха 50-60%.

Удаление пыли с поверхности мебели следует производить сухой мягкой тканью (фланель, миткаль). Не допускается применение **СПИРТСОДЕРЖАЩИХ ЧИСТЯЩИХ СРЕДСТВ**, соды, порошков и других материалов, не предназначенных для ухода за мебелью.

Поверхность изделия следует предохранять от попадания на неё влаги (во избежание разбухания), различных растворителей, кислот, щелочей и механических повреждений.

Помните, что сохранность и долговечность изделия зависит не только от её конструкции и качества материалов, но и от правильной эксплуатации и ухода за ней.

## Гарантии изготовителя

Приобретая изделия мебели, убедитесь в полной комплектности набора и отсутствии механических повреждений комплектующих, облицовки и стеклянных элементов мебели.

Претензии от покупателей принимаются магазинами, продавшими товар, в течение 12 месяцев со дня приобретения мебели, с обязательным приложением товарного чека, этикетки и паспорта изделия.

Предприятие не рассматривает претензии, поступающие непосредственно от потребителей, без обращения в торговую организацию.

Предприятие не отвечает по дефектам, появившимся из-за несоблюдения покупателем правил эксплуатации, сборки, транспортировки и ухода за мебелью.

Предприятие не несет ответственности по повреждениям, возникшим в результате транспортировки мебели в собранном виде.

**В процессе производства изготовитель считает возможным производить конструктивные и технологические изменения, направленные на улучшение качества мебели и удовлетворение спроса населения.**

Дата комплектовки фурнитуры \_\_\_\_\_

Комплектовщик фурнитуры \_\_\_\_\_

## **УВАЖАЕМЫЙ ПОКУПАТЕЛЬ!**

Благодарим за покупку и надеемся, что Вы примите во внимание наши рекомендации, и тогда мебель будет служить для Вас длительное время

**Мебель** МЕБЕЛЬНАЯ ФАБРИКА **MARKET**

ООО «Мебель Стиль»  
Россия, 308513, Белгородская обл.,  
Белгородский р-н, с. Пушкарное,  
ул. Народная, дом 60  
тел./факс: (4722) 31-63-52  
www.mebelmarket31.ru

# Коллекция «Бруно» Шкаф 2-х створчатый (540) (КОРПУС)



## Паспорт

и инструкция по сборке и эксплуатации мебели

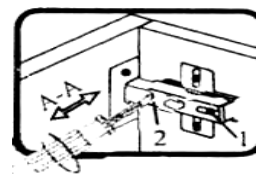
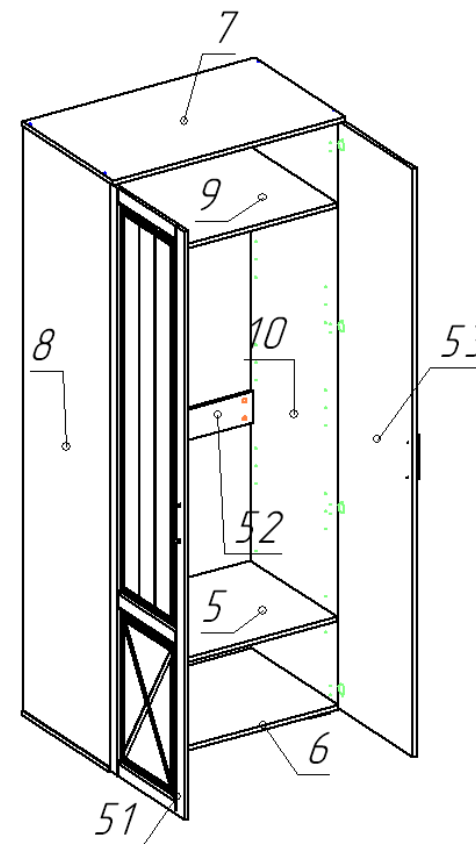
## Общие технические указания по сборке

1. Освободить детали от упаковки.
2. Проверить наличие деталей и фурнитуры по комплекточным ведомостям. При обнаружении дефектов или некомплектности к сборке не приступать. Обратитесь к продавцу.
3. Во избежание порчи деталей, сборку необходимо производить вдвоем в горизонтальном положении на ровном полу, покрытом тканью или бумагой.

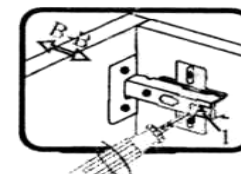
Таблица 1 Комплекточная ведомость на узлы и детали коллекции «Бруно»  
Шкаф 2-х створчатый (540) (КОРПУС).

Наименование детали	Размеры, мм	Кол-во	№ по схеме	№ пакета
Бок (лев. и прав.)	2098*521	2	8левый,10правый	1
Крыша	901*542	1	7	2
Дно	901*521	1	6	2
Горизонт	868*521	1	9	2
Полка	866*510	1	5	2
Распорка	868*111	1	52	2
Дверь (лев. и прав.)	2110*446	2	51,53	-
Задняя стенка (ДВП)	2126*447	2	4	1
Труба хром 25 мм	866	1	-	2
Профиль соединительный для ДВП	2000	1	-	1

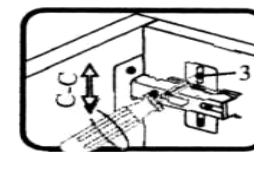
7. При помощи накладных петель и саморезов 3,5\*16 навешиваем двери (51,53). На фасады устанавливаем ручки при помощи Винтов М4\*25 Хилтон и шайб. Производим регулировку дверей по представленным ниже схемам



Если фасад наклонен вправо или влево относительно вертикали корпуса, нужно выправить наклон фасада в направлении А-А винтом 2.

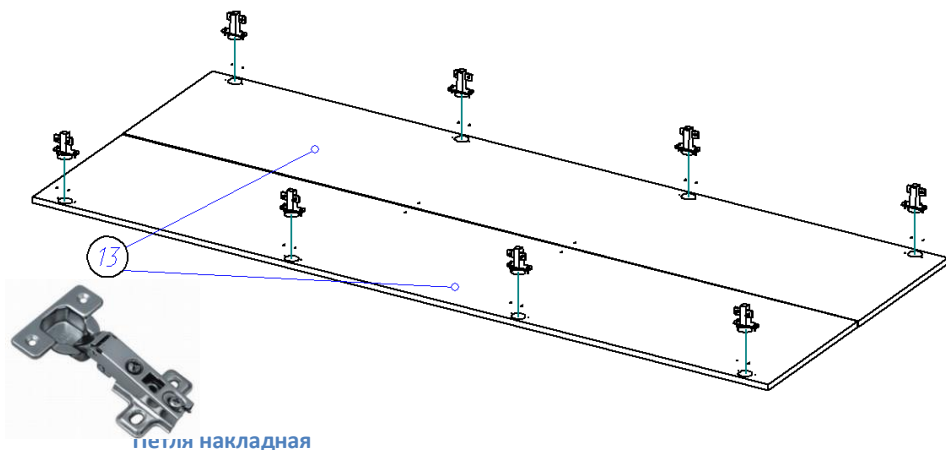


Если нижняя или верхняя часть фасада отстает от корпуса, нужно ослабить винт 1 и сдвинуть фасад в направлении В-В, а затем затянуть винт 1.



Если необходимо отрегулировать фасад по высоте, нужно ослабить винт 3, отрегулировать фасад в направлении С-С, а затем затянуть винт 3.

5. Саморезами 3,5\*16 по наколам к дверям (51,53) крепим петли для накладных дверей.



6. В отверстия на боках (8,10) устанавливаем полкодержатели и кладем на них полку (6).

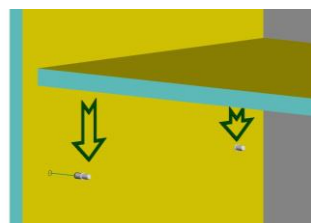
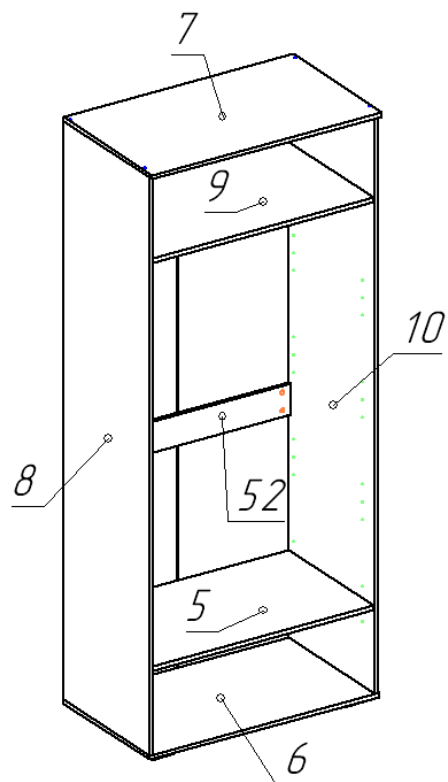


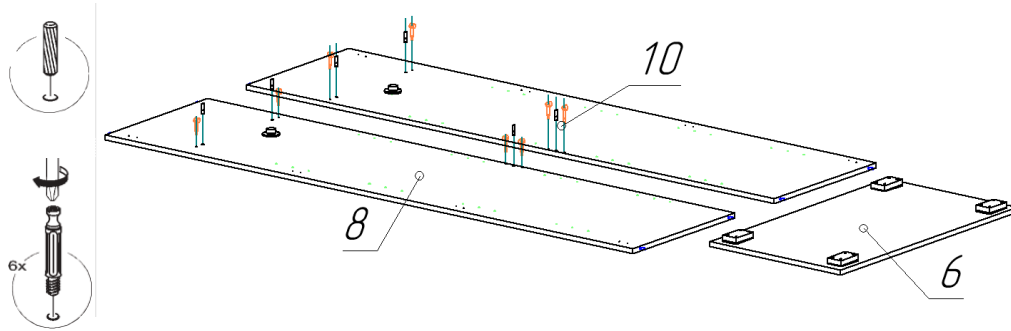
Таблица 2 Комплектовочная ведомость на фурнитуру

№	Наименование	Ед. изм	Кол-во
1.	Ключ под евровинт	шт	1
2.	Опора (ножка прямоугольная) Н=023 D=020	шт	4
3.	Ручка-скоба RS-017-128мм бронза	шт	2
4.	Винт М4*25 Хилтон	шт	4
5.	Шайба под ручку	шт	4
6.	Гвозди стр. 1,2*20	шт	70
7.	Саморез (4*16) 3,5*16	шт	60
8.	Полкодержатель никель 5мм	шт	16
9.	Шканты 30*8	шт	6
10.	Евровинт 6,3*50 цинк	шт	8
11.	Заглушка к евровинту	шт	8
12.	Заглушка под эксцентрик	шт	8
13.	Стяжка эксцентрик	шт	8
14.	Петля накладная с доводчиком	шт	8
15.	Скалкодержатель 25мм хром	шт	2
16.	Стяжка межсекционная	шт	4
17.	Заглушка CF01 5мм ( для ДСП )	шт	36
18.	Паспорт изделия	шт	1

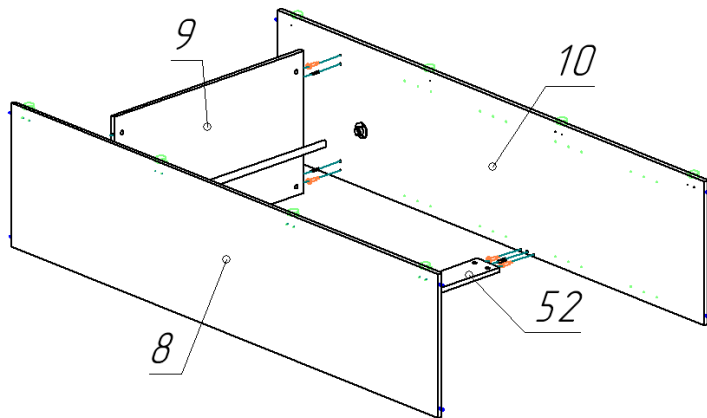
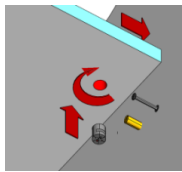
**Внешний вид фурнитуры на картинке может отличаться от внешнего вида фурнитуры, идущей в комплекте**

## Инструкция по сборке.

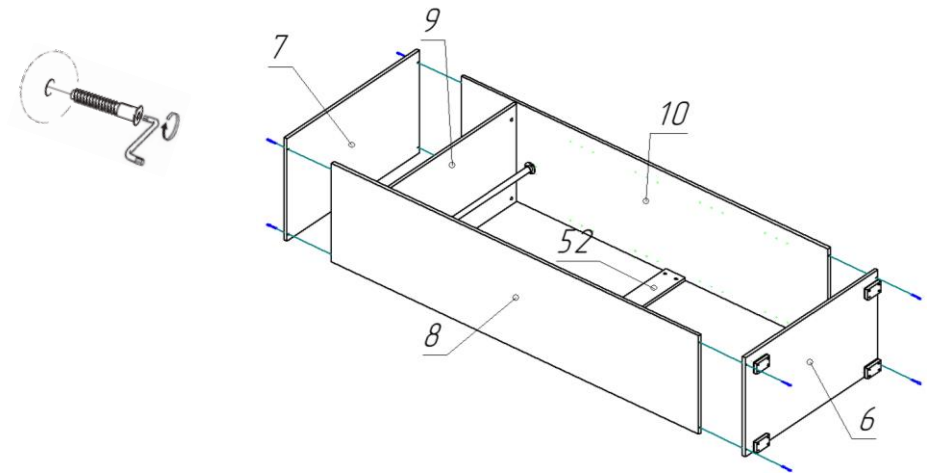
1. В отверстия на боках (8,10) устанавливаем штоки стяжек эксцентриковых и забиваем шканты 8\*30. Важно: установка шкантов производится только на ровной твердой поверхности во избежание порчи детали. Саморезами 3,5\*16 ко дну (4) прикручиваем опоры, а к боку (18,10) прикручиваем скалкодержатели.



2. С горизонтом (9) и распоркой (52) при помощи стяжек эксцентриковых и шкантов 8\*30 соединяем бока (10,8). В скалкодержатели на боку (8,10) вставляем трубу хром 25 мм.



3. Евровинтами 6,3\*50 прикручиваем дно (6) и крышу (7) к бокам (8,10).



4. Переворачиваем корпус шкафа лицевой стороной вниз, выравниваем диагонали и гвоздями 1,2\*20 прибиваем задние стенки ДВП (4), предварительно установив между ними соединительный профиль.

