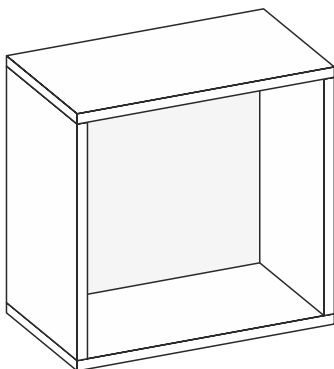


# Инструкция по сборке, эксплуатации и уходу МС "КВАДРО"

## ПОЛКА Пл-1

Габаритные размеры 402 x 400 x 220  
Короб ЛДСП



### Правила хранения, ухода и эксплуатации мебели:

1. Использовать мебель строго по назначению.
2. Мебель необходимо хранить и эксплуатировать в сухих и теплых помещениях, при  $t^{\circ}$  от  $+2^{\circ}\text{C}$  до  $+40^{\circ}\text{C}$  и относительной влажности воздуха от 45 до 70%.
3. Не устанавливать мебель под прямые солнечные лучи, вблизи отопительных приборов, сырых или холодных стен.
4. Не допускать попадания на мебель нагревательных приборов, горячих предметов или воздуха,  $t^{\circ}$  которых превышает  $+80^{\circ}\text{C}$ .
5. Не допускать скопления воды на поверхности мебельных изделий.
6. Беречь поверхность мебели от механических повреждений.
7. Ухаживать за мебелью с помощью мягкой влажной ткани и предназначенных для мебели чистящих и полирующих средств.
8. Не использовать для удаления пятен средства, содержащие абразивные материалы, эфир, ацетон, и другие растворители.
9. При перестановке мебели полностью освободить изделие от посторонних предметов, вынуть выдвижные ящики и съемные полки. Перемещать изделие необходимо над уровнем пола. При необходимости отрегулировать опоры и петли на створках.

### Гарантийное обслуживание не производится в случаях:

1. Механических повреждений, возникших при транспортировке, хранении или некачественной сборке-установке, а также на ущерб, нанесенный вследствие несчастных случаев или обстоятельств непреодолимой силы.
2. Утраты договора и документов об оплате; истечения гарантийного срока; несоблюдения потребителем выше указанных правил хранения, ухода и эксплуатации мебели; самостоятельного ремонта или вмешательства в конструкцию изделия.

### Мебельная фабрика ООО «ДИАЛ»

#### МС «КВАДРО» Полка Пл-1

Изготовлено в соответствии с ГОСТ 16371-2014.  
Гарантия 24 месяца. Срок службы 10 лет. Дата изготовления на упаковке изделия.

Россия, г. Пенза, ул. Антонова, 3  
тел.: 8 (8412) 69-86-30, 69-86-31  
[dial\\_meb@mail.ru](mailto:dial_meb@mail.ru) [www.dialmebel.ru](http://www.dialmebel.ru)



# Инструкция по сборке

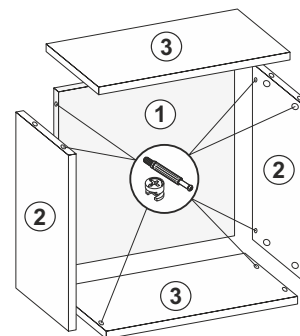
Внимательно изучить эскиз и инструкцию по сборке.

**!!! Срок службы мебели зависит от качества сборки изделия, поэтому рекомендуем доверить сборку профессионалам !!!**

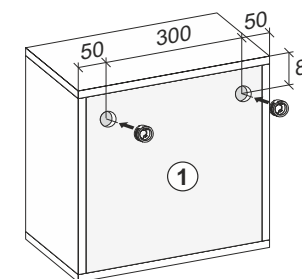
1. В заднюю стенку (1) забить навесы круглые (рис.1).
2. Соединить заднюю стенку (1) и стяжки (2,3) с помощью эксцентриков (рис.1).
3. Просверлить в стене отверстия в местах крепления навесов круглых. Вкрутить в стену крепеж и навесить на него изделие (рис.1).  
**Так как материалы стен различаются, крепеж для фиксации к стене не прилагается. Для выбора подходящего крепежа обратитесь в местный специализированный магазин.**
4. При необходимости отрегулировать навесы круглые.

Рис.1

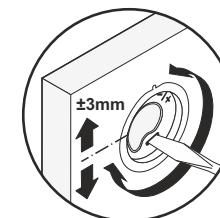
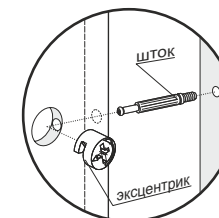
Вид спереди



Вид сзади



№	Название	Кол-во	Размер, мм
1	Задняя стенка	1	368 x 368
2	Стяжка	2	368 x 220
3	Стяжка	2	402 x 220



### Необходимый инструмент и фурнитура

Евроключ 4.5	Отвертки	Электродрель	Уровень строит.	Изм. рулетка	Эксцентрик 16 мм	Навес круглый 35 мм	Заглушка мебельная