

Правила эксплуатации и ухода за мебелью.

Сохранность эксплуатационных и эстетических качеств мебели зависит от соблюдения условий ее хранения, правил эксплуатации и ухода.

1. Мебель рекомендуется эксплуатировать в помещении с температурой +10°C и относительной влажностью воздуха 65±15%. Сырость и близкое расположение источников тепла вызывает ускорение старения защитно-декоративного покрытия, а также деформации мебельных щитов.
2. Следует оберегать мебель от механических повреждений, попадания на ее поверхность воды, растворителей, щелочей, кислот. При случайном попадании жидкостей немедленно вытереть облитое место мягкой тканью. Пыль с поверхности изделия удалять сухой фланелевой тканью.
3. Во избежание перекосов, двери изделия постоянно держать закрытыми. Затрудненное записание или неплотное прилегание вследствие неровностей пола устраняют путем подкладывания мелких прокладок под корпус изделия с правой или левой стороны.

Гарантии изготовителя.

1. Приобретая изделия мебели, убедитесь в полной комплектности изделия и отсутствии механических повреждений.
2. За механические повреждения, возникшие при транспортировке, хранении и эксплуатации, предприятие-изготовитель ответственности не несет.
3. Предприятие-изготовитель гарантирует покупателю сохранность всех качественных показателей, обусловленных ГОСТом, в течение 24 месяцев со дня продажи при соблюдении покупателем правил эксплуатации изделий мебели.
4. В случае обнаружения производственных дефектов или недостачи комплектующих элементов следует обратиться в магазин, где была приобретена мебель, с обязательным приложением товарного чека или на предприятие-изготовитель.
5. По дефектам, появившимся из-за несоблюдения покупателем правил эксплуатации и ухода за мебелью, претензии не принимаются.

Рекомендации по сборке.

Перед началом сборки необходимо ознакомиться с инструкцией и убедиться в правильности полученных вами комплектующих деталей и наличии крепежной фурнитуры. Для сборки и установки изделия необходимо иметь отвертку с плоским и крестовым шлицем, молоток и при необходимости твердые прокладки. Во избежание повреждений деталей, сборку рекомендуется производить на упаковочной таре. Начинать сборку следует с установки крепежной и лицевой фурнитуры по отверстиям, сделанным на деталях. Затем установить все стяжки или, прилагаемую согласно приложению, фурнитуру на вертикальные стенки. После чего следует приступить к сборке каркаса изделия. Закончив сборку каркаса, проверить его прямоугольность по диагоналям, при их равенстве закрепить задние стенки.

При правильной эксплуатации и уходе средний срок службы 5 лет.

Адрес изготовителя: Россия, 440015, г. Пенза, ул. Совхоз "Победы", дом 12;

тел.: (841-2) 223-225, 223-226.

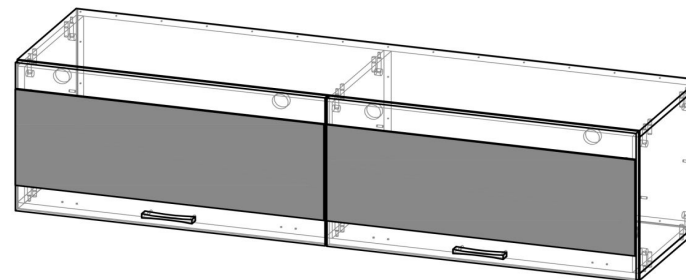
Упаковщик _____

Дата выпуска « ____ » _____ 20__ г.

Подпись ОТК

Дата продажи « ____ » _____ 20__ г.

Подпись



Лотос АН-816

Габаритные размеры (ВхШхГ), мм: 360 x 1374 x 378

ИП Гордеева Т.И.

Лотос АН-816

Шкаф навесной

Адрес производства: 440015, Россия, г. Пенза, ул. Совхоз "Победы", дом 12, (841-2) 223-225, 223-226

Юридический адрес: 440015, Россия, г. Пенза, ул. Северная, 26-15

Срок службы: 5 лет

Срок гарантии: 12 мес.

Упаковщик: _____

Дата выпуска: 10/31/2023

Дата продажи: _____

Соответствует требованиям

ЕАЭС N RU Д-РУ.АЖ22.В.08916/18

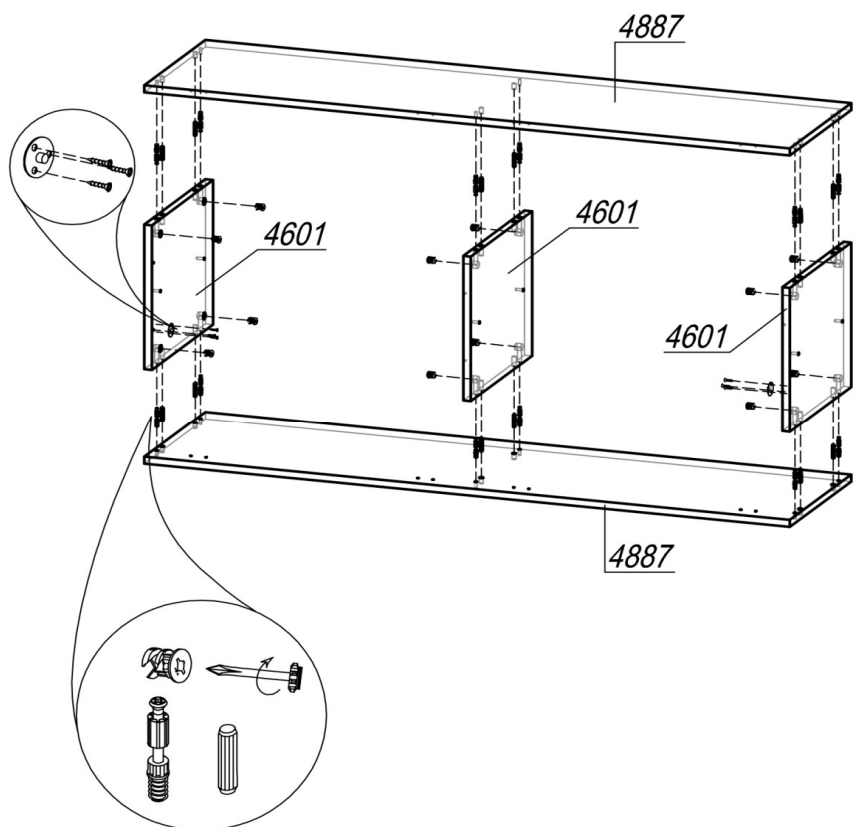
ГОСТ 16371-2014

Подпись: _____



Паспорт изделия

Шаг 1.



ШАГ 1. Установить в крышки 4887 по 6 штоков эксцентрика (в глухие отверстия $\varnothing 5\text{мм}$) и 6 шкантов (в глухие отверстия $\varnothing 8\text{мм}$). К внешним бокам 4601 привернуть сменные кронштейны газлифтов шурупами 4x16. Соединить крышки 4887 с боками 4601, установить эксцентрик Minifix (12 шт) и закрепить шток эксцентрика.

Внимание покупателя!

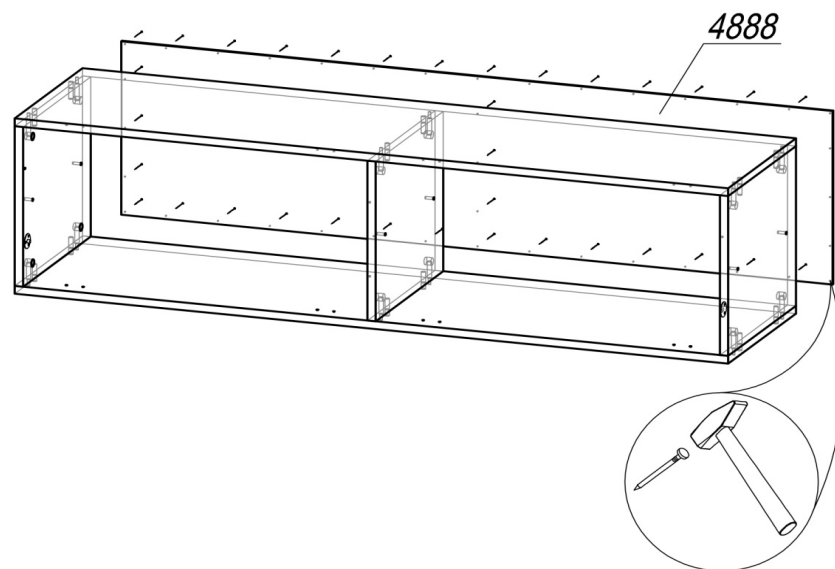
1. Упрощенное изображение фурнитуры дано к каждому изделию.
2. Для фурнитуры в деталях сделаны отверстия.
3. Возможна замена фурнитуры и комплектующих на предприятии.
4. Ввиду непрерывного совершенствования изделия, возможны незначительные изменения в конструкции.
5. По истечении 6-ти месяцев проверять и подтягивать всю крепежную фурнитуру.

Место 4887					
4887	Крышка	2	1374	358	
4888	ЛДВП в цвет корпуса	1	1370	356	
4601	Бок	3	328	358	
Место 4909					
в сборе	4909	Створка_стекло	2	356	683
	4909с	Цветное стекло	2	231	681
Фурнитура					

Фурнитура

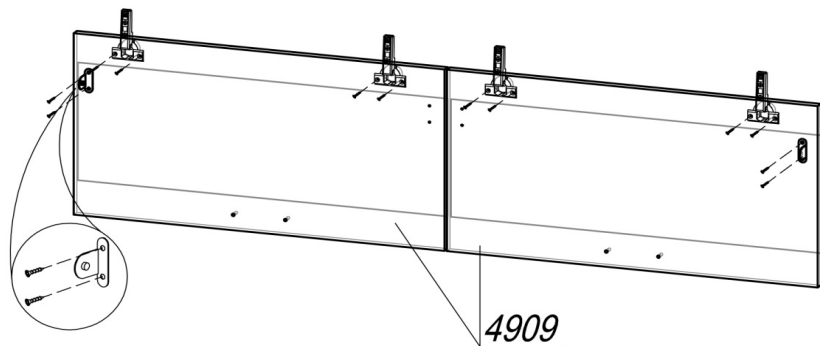
Эскиз	Наименование	Ед. изм.	Кол-во
	Гвоздь 2x20	шт	40
	Шкант 8x30	шт	12
	Шток эксцентрика 45 мм	шт	12
	Эксцентрик Minifix	шт	12
	Заглушка Ф5	шт	2
	Заглушка под эксцентрик	шт	12
	Заглушка самоклеющаяся	шт	16
	Стяжка межсекционная 5x32	шт	4
	Шуруп 4x30 для крепления ручек	шт	4
	Шуруп 4x13	шт	12
	Шуруп 4x16	шт	14
	Ручка S-167 096	шт	2
	Петля для накладной двери с доводчиком	шт	4
	Газлифт 80N	шт	2

Шаг 2.



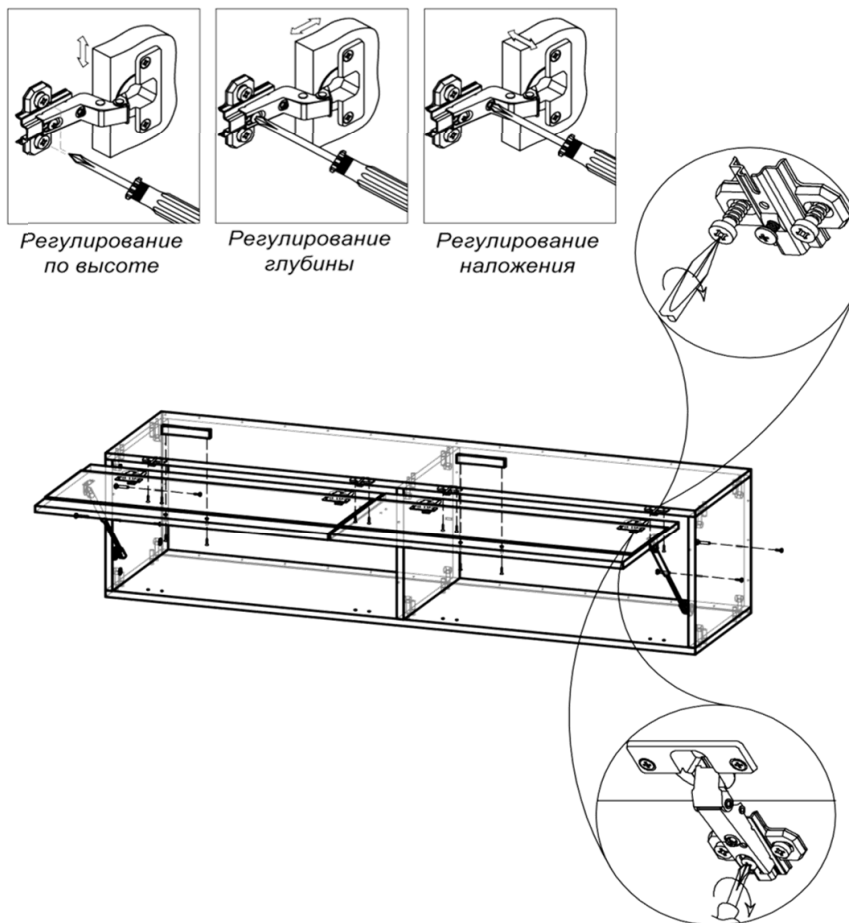
ШАГ 2. Перевернуть изделие лицевой стороной вниз. ЛДВП 4888 прибить гвоздями 2x20 к корпусу, предварительно проверив рулеткой или рейкой равенство диагоналей.

Шаг 3.



ШАГ 3. Разобрать петлю для накладной двери на две части (петля и ответная планка петли). Закрепить первую часть петли шурупами 4x13 и сменные кронштейны газлифтов на створках 4909.

Шаг 4.



ШАГ 4. Вторую часть петли (ответная планка) прикрепить шурупами 4x16 к верхней крышке 4887. Навесить створки на накладные петли. Вставить газлифты в сменные кронштейны. Досверлить отверстия $\varnothing 5$ мм в створках и привернуть ручки шурупами 4x30. Закрепить эксцентрики и открытые отверстия соответствующими заглушками. Досверлить отверстия $\varnothing 5$ мм в боках и повесить антресоль между шкафами, используя межсекционную стяжку 5x32.