

## Правила эксплуатации и ухода за мебелью.

Мебель необходимо хранить и эксплуатировать в сухих и теплых помещениях, имеющих отопление и вентиляцию, при температуре от +5° до +40°С при относительной влажности воздуха 50-60%.

Удаление пыли с поверхности мебели следует производить сухой мягкой тканью (фланель, миткаль). Не допускается применение **СПИРТСОДЕРЖАЩИХ ЧИСТЯЩИХ СРЕДСТВ,** соды, порошков и других материалов, не предназначенных для ухода за мебелью.

Поверхность изделия следует предохранять от попадания на неё влаги (во избежание разбухания), различных растворителей, кислот, щелочей и механических повреждений.

Помните, что сохранность и долговечность изделия зависит не только от её конструкции и качества материалов, но и от правильной эксплуатации и ухода за ней.

## Гарантии изготовителя

Приобретая изделия мебели, убедитесь в полной комплектности набора и отсутствии механических повреждений комплектующих, облицовки и стеклянных элементов мебели.

Претензии от покупателей принимаются магазинами, продавшими товар, в течение 12 месяцев со дня приобретения мебели, с обязательным приложением товарного чека, этикетки и паспорта изделия.

Предприятие не рассматривает претензии, поступающие непосредственно от потребителей, без обращения в торговую организацию.

Предприятие не отвечает по дефектам, появившимся из-за несоблюдения покупателем правил эксплуатации, сборки, транспортировки и ухода за мебелью.

Предприятие не несет ответственности по повреждениям, возникшим в результате транспортировки мебели в собранном виде.

**В процессе производства изготовитель считает возможным производить конструктивные и технологические изменения, направленные на улучшение качества мебели и удовлетворение спроса населения.**

Дата комплектовки фурнитуры \_\_\_\_\_

Комплектовщик фурнитуры \_\_\_\_\_

## **УВАЖАЕМЫЙ ПОКУПАТЕЛЬ!**

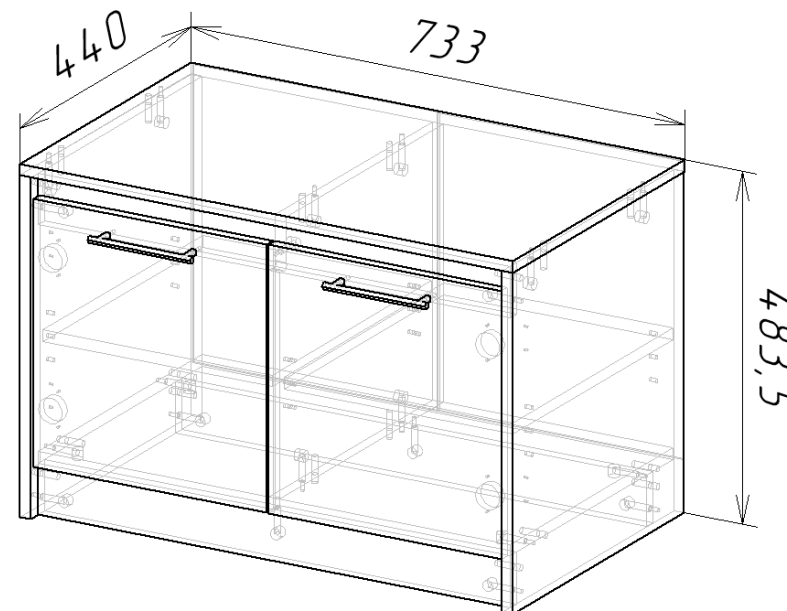
Благодарим за покупку и надеемся, что Вы примите во внимание наши рекомендации, и тогда мебель будет служить для Вас длительное время

ГОСТ 16371-93

МЕБЕЛЬНАЯ ФАБРИКА  
**МебельМАРКЕТ**

ООО «Мебель Стиль»  
Россия, 308513, Белгородская обл.,  
Белгородский р-н, с. Пушкарное,  
ул. Народная, дом 60  
тел./факс: (4722) 31-63-52  
www.mebelmarket31.ru

# Коллекция «Дакота» Тумба вешалки



## Паспорт

и инструкция по сборке и эксплуатации мебели

## Общие технические указания по сборке

1. Освободить детали от упаковки.
2. Проверить наличие деталей и фурнитуры по комплекточным ведомостям. **При обнаружении дефектов или некомплектности к сборке не приступать. Обратитесь к продавцу.**
3. Во избежание порчи деталей, сборку необходимо производить вдвоем в горизонтальном положении на ровном полу, покрытом тканью или бумагой.

Таблица 2 Комплекточная ведомость на узлы и детали коллекции «Дакота»

Спецификация на ЛДСП Дуб Серый Крафт 16мм

Заказ \_\_\_\_\_

Изделие Коллекция Дакота тумба вешалки \_\_\_\_\_

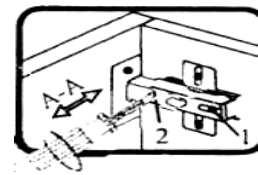
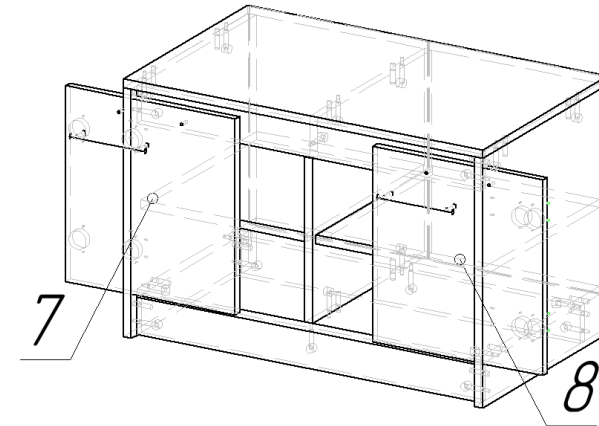
Артикул изделия \_\_\_\_\_

Поз.	Наименование	Кол-во	Готовая деталь	
			Длина	Ширина
1	Крышка	1	733	440
2	Горизонт	1	700	420,5
3	Бок лев.	1	467,5	440,5
4	Бок пр.	1	467,5	440,5
5	Стойевая	1	380,5	420,5
6	Полка	2	340	410
7	Фасад ЛДСП лев.	1	346	367
8	Фасад ЛДСП лев	1	346	367
9	Цоколь	2	700	70,5
10	Фронтальная панель	1	700	70,5

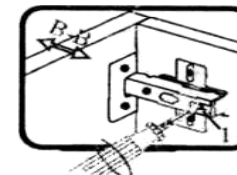
Спецификация на ДВП Дуб Крафт

Поз.	Наименование	Кол-во	Готовая деталь	
			Длина	Ширина
11	Фронтальная	2	408,5	363

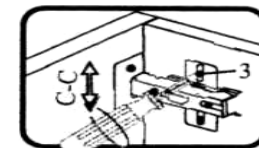
## 7) Установка фасадов



Если фасад наклонен вправо или влево относительно вертикали корпуса, нужно выправить наклон фасада в направлении А-А винтом 2.



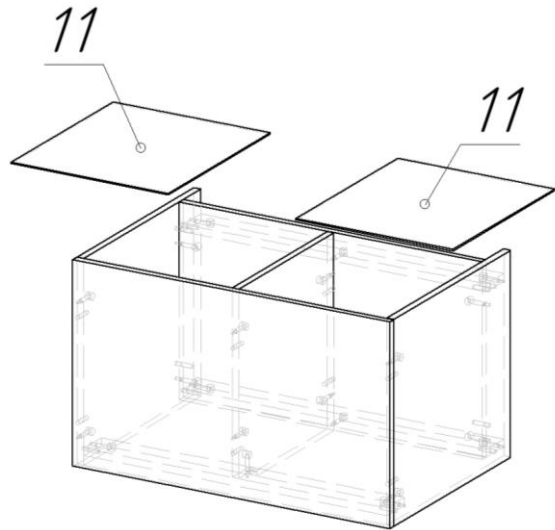
Если нижняя или верхняя часть фасада отстает от корпуса, нужно ослабить винт 1 и сдвинуть фасад в направлении В-В, а затем затянуть винт 1.



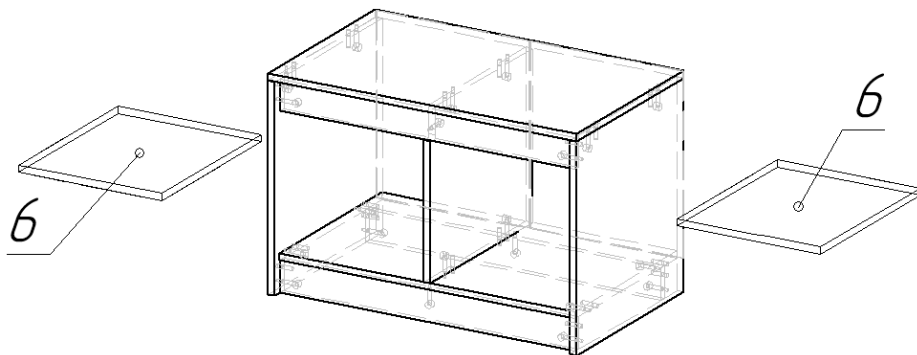
Если необходимо отрегулировать фасад по высоте, нужно ослабить винт 3, отрегулировать фасад в направлении С-С, а затем затянуть винт 3.

**Таблица 2 Комплектовочная ведомость на фурнитуру**

**5) Крепление задней стенки**



**6) Установка полки**

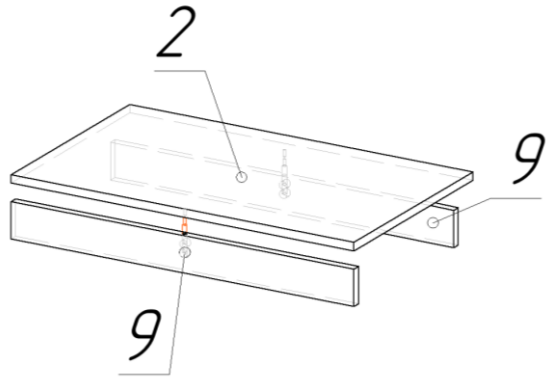


№	Наименование	Ед. изм.	Кол-во	
1.	Ключ под евровинт	1	шт	
2.	Ручка FM 051 128 хром глянцевый	2	шт	
3.	Шайба под ручку	4	шт	
4.	Заглушка под эксцентрик	21	шт	
5.	Стяжка эксцентрик	21	шт	
6.	Шканты 30*8	18	шт	
7.	Саморез 3,5*16	16	шт	
8.	Гвозди стр. 1,2*20	50	шт	
9.	Петля вкладная с доводчиком	4	шт	
10.	Стяжка межсекционная	4	шт	
11.	Полкодержатель никель 5мм	8	шт	
12.	Демпфер самоклейка	2	шт	
13.	Заглушка CF01 5мм ( для ДСП )	16	шт	
14.	Подпятник в ассортименте	4	шт	

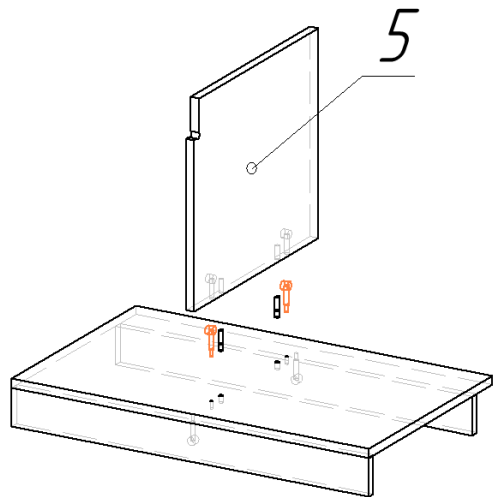
**Внешний вид фурнитуры на картинке может отличаться от внешнего вида фурнитуры, идущей в комплекте**

## Последовательность сборки:

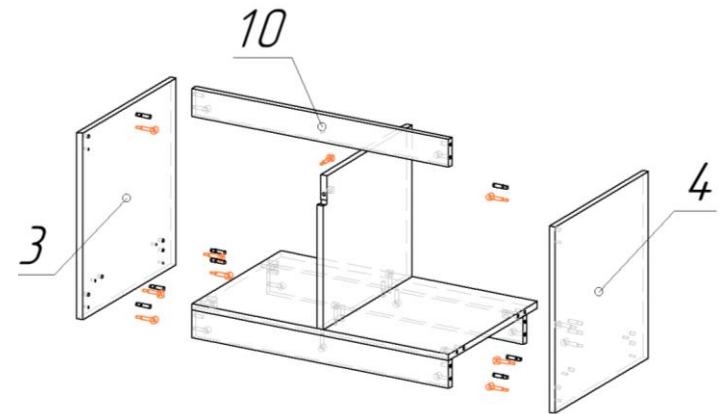
### 1) Монтаж дна



### 2) Установка стоевой



### 3) Установка боковин



### 4) Установка верхней панели

