

Правила хранения, ухода и эксплуатации мебели

Для поддержания надлежащего внешнего вида и долговечности мебели рекомендуется соблюдать следующие правила:

1. Мебель для сидения и лежания использовать строго по назначению (не вставать, не прыгать).
2. Мебель необходимо хранить и эксплуатировать в сухих и теплых помещениях, оборудованных отоплением и вентиляцией, при температуре не ниже +2 С и не выше +40 С и относительной влажности воздуха от 45 до 70%.
3. Не устанавливать мебель под прямые солнечные лучи, вблизи отопительных приборов, сырых или холодных стен, чтобы избежать ухудшения внешнего вида и эксплуатационных свойств.
4. Не допускать попадания на мебель нагревательных приборов, горячих предметов или воздуха, температура которых превышает +80 С, так как контакт с ними может привести к деформации мебельных материалов.
5. Во избежание набухания щитов и отслоения мебельных материалов не допускать скопления воды на поверхности мебельных изделий.

Претензии по разбуханию элементов мебели не принимаются, так как это происходит только из-за неправильной эксплуатации мебели.

6. Беречь поверхность мебели от механических повреждений.
7. Уход за мебелью и лицевой фурнитурой осуществлять с помощью мягкой влажной ткани и специально предназначенных для мебели чистящих и полирующих средств. После чего протирать насухо.
8. Не использовать для удаления пятен с мебели средства, содержащие абразивные материалы, эфир, ацетон, бензин и другие растворители.
9. При наличии в мебели мягких элементов, обивочной ткани или съемного покрытия, для удаления загрязнений пользуйтесь услугами химчисток. Мебельные ткани **НЕЛЬЗЯ СТИРАТЬ!**
10. Не прилагать больших усилий для открывания - закрывания механизмов трансформации и выдвижных элементов. Их надлежащая работа обеспечивается путем правильной сборки, своевременной регулировки и смазки.
11. В случае перестановки мебели полностью освободить изделие от посторонних предметов и выдвижных элементов. Перемещать изделие следует над уровнем пола, поддерживая снизу.

Гарантийные обязательства

1. Предприятие - изготовитель гарантирует сохранность качественных показателей мебели в течение гарантийного срока эксплуатации - 24 месяцев со дня продажи, при условии соблюдения потребителем правил, изложенных в данной инструкции.
2. Срок службы 10 лет.
3. Гарантийное обслуживание не распространяется на механические повреждения, возникшие при транспортировке, хранении или некачественной сборке-установке, а также на ущерб, нанесенный вследствие несчастных случаев или обстоятельств непреодолимой силы.
4. Гарантийное обслуживание не включает периодическое обслуживание и ремонт или замену деталей, вышедших из строя в связи с их естественным износом.
5. Гарантийное обслуживание не производится в случаях: утраты договора и документов об оплате; истечения гарантийного срока; несоблюдения потребителем выше указанных правил хранения, ухода и эксплуатации мебели; самостоятельного ремонта или вмешательства в конструкцию изделия.

Примечание

1. Предприятие оставляет за собой право замены лицевой и крепежной фурнитуры на более современную, без внесения изменений в данную инструкцию.
2. Производственными дефектами не являются: незначительное цветовое отличие элементов изделия от образцов, от приобретенной ранее мебели, элементов на замену или по дополнительным заказам.

Инструкция по сборке, эксплуатации и уходу

КРОВАТЬ АРТ. 017 С ЛДСП НАСТИЛОМ

Габаритные размеры 1270 / 1470 / 1670 x 900 x 2050
Короб ЛДСП, фасад МДФ / ЛМДФ / Ткань

**Кровать арт. 017
с ЛДСП настилом
с высоким щитком**



**Кровать арт. 017
с ЛДСП настилом
с низким щитком**



Мебельная фабрика ООО «ДИАЛ»

Кровать арт. 017 с ЛДСП настилом

Изготовлено в соответствии с ГОСТ 19917-2014.
Гарантия 24 месяца. Срок службы 10 лет. Дата изготовления на упаковке изделия.

Россия, г. Пенза, ул. Антонова, 3
тел.: 8 (8412) 69-86-30, 69-86-31
dial_meb@mail.ru www.dialmebel.ru



Инструкция по сборке



1. Внимательно изучить эскиз и инструкцию по сборке.
2. Прибить гвоздями 2x20 подпятники к стяжке (2) и щиткам (4,5) (рис.1).
Подпятники прибивать ограничительным ребром вовнутрь.
3. К боковым стяжкам (1) прикрутить по наметкам планки (3) шурупами 4x30 и кроватьные стяжки - часть 1/2 шурупами 4x16 (рис.1).
4. Шурупами 4x25 к щиткам (4,5) прикрутить средние части кроватьных стяжек (рис.1).
5. Соединить центральную стяжку (2) с щитком головным (4) еврошурупами и с щитком (5), используя шканти и эксцентрики (рис.1).
6. Навесить боковые стяжки (1) на кроватьные щитки (4,5), затем зафиксировать к головному щитку (5) еврошурупами (рис.1).
7. Для большей жесткости кровати, боковые стяжки (1) и щитки (4,5) стянуть уголками 20x20, используя шурупы 4x16 и 4x12, **в местах не попадающих на фрезеровку** (рис.1).
8. Установить ЛДСП настил (6) на собранную кровать. Закрепить настил (6) на стяжке (2) еврошурупами и на планках (3) шурупами 4x41 П/Ш (рис.1).
9. Если у Вас кровать с мягкими элементами, то их необходимо прикрутить через сквозные отверстия в головном щитке (4) шурупами 4x20 П/Ш.

!!! При использовании шурупов обратите внимание на то, чтобы они не оказались слишком длинными или короткими !!!

!!! В зависимости от модели изделия кроватьные щитки могут иметь иные форму и габаритные размеры !!!

!!! Технологические отверстия с внутренней стороны щитка не являются производственным браком !!!

!!! Нагрузка на изделие должна распределяться равномерно и не превышать 100 кг на одно спальное место !!!

!!! Срок службы мебели зависит от качества сборки, поэтому рекомендуем доверить сборку профессионалам !!!

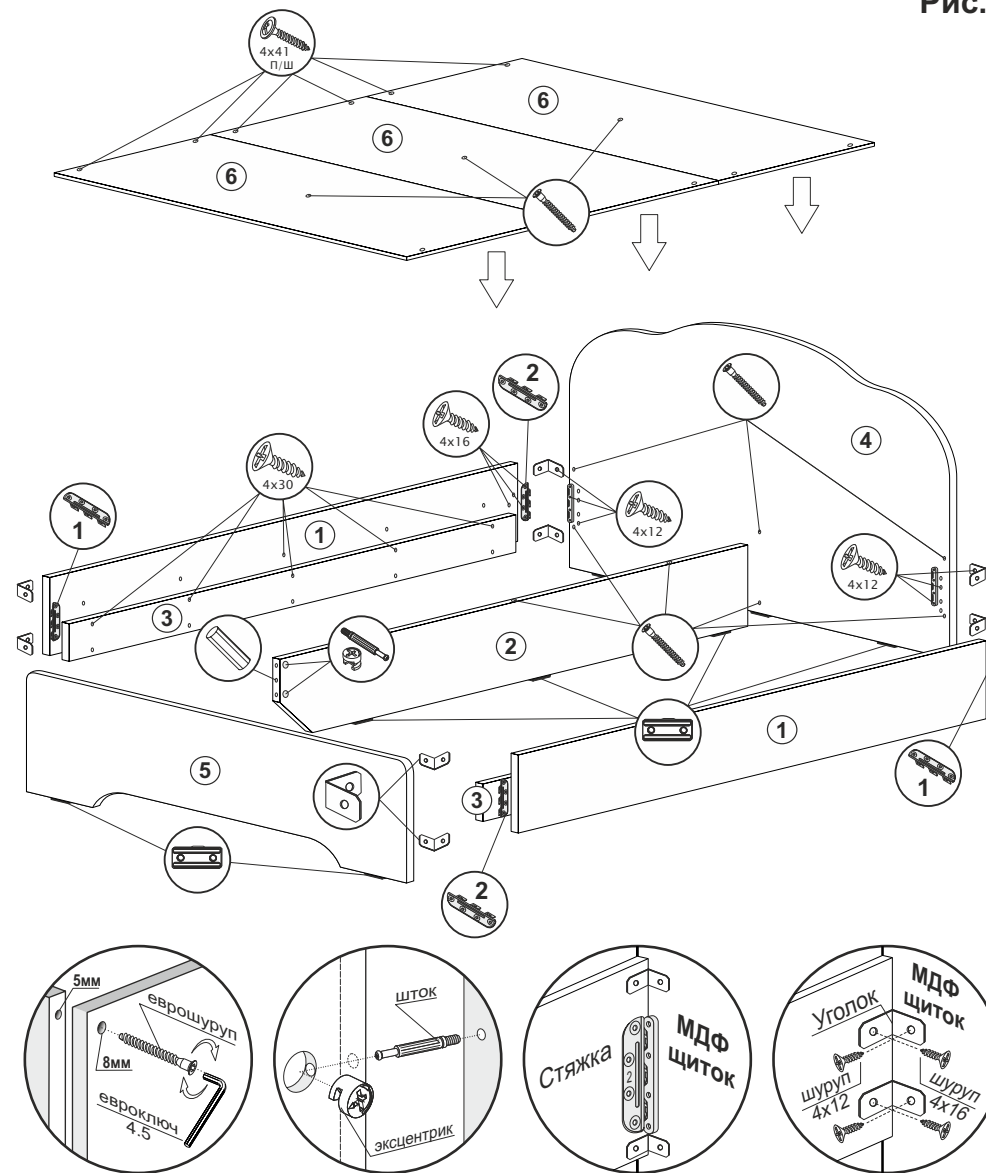
Необходимый инструмент

Евроключ 4.5	Отвертка крест.	Молоток	Плоскогубцы	Электродрель	Уровень строит.	Изм. рулетка

Используемая фурнитура

Гвоздь 2x20	Эксцентрик 16 мм	Еврошуруп 7x50	Шуруп 4x12/16	Шуруп 4x25/30	Шуруп 4x41 П/Ш	Шканти
Стяжка кроватьная	Уголок 20x20	Подпятник	Заглушка мебельная			

Рис.1



Кровать арт. 017 с ЛДСП настилем

№	Название	Кол-во	Размер, мм		
			1,2 м	1,4 м	1,6 м
1	Стяжка боковая	2	2000 x 250	2000 x 250	2000 x 250
2	Стяжка центральная	1	2000 x 260	2000 x 260	2000 x 260
3	Планка	2	1910 x 120	1910 x 120	1910 x 120
4	Щиток головной	1	900 x 1270	900 x 1470	900 x 1670
5	Щиток/низкий щиток МДФ/ЛДСП	1	600/400/350 x 1270	600/400/350 x 1470	600/400/350 x 1670
6	ЛДСП настил	3	1200 x 665	1400 x 665	1600 x 665