

Мебель необходимо хранить и эксплуатировать в сухих и теплых помещениях, имеющих отопление и вентиляцию, при температуре от +5⁰ до +40⁰С при относительной влажности воздуха 50-60%.

Удаление пыли с поверхности мебели следует производить сухой мягкой тканью (фланель, миткаль). Не допускается применение **СПИРТСОДЕРЖАЩИХ ЧИСТЯЩИХ СРЕДСТВ**, соды, порошков и других материалов, не предназначенных для ухода за мебелью.

Поверхность изделия следует предохранять от попадания на неё влаги (во избежание разбухания), различных растворителей, кислот, щелочей и механических повреждений.

Помните, что сохранность и долговечность изделия зависит не только от её конструкции и качества материалов, но и от правильной эксплуатации и ухода за ней.

Гарантии изготовителя

Приобретая изделия мебели, убедитесь в полной комплектности набора и отсутствии механических повреждений комплектующих, облицовки и стеклянных элементов мебели.

Претензии от покупателей принимаются магазинами, продавшими товар, в течение 24 месяцев со дня приобретения мебели, с обязательным приложением товарного чека, этикетки и паспорта изделия.

Предприятие не рассматривает претензии, поступающие непосредственно от потребителей, без обращения в торговую организацию.

Предприятие не отвечает по дефектам, появившимся из-за несоблюдения покупателем правил эксплуатации, сборки, транспортировки и ухода за мебелью.

Предприятие не несет ответственности по повреждениям, возникшим в результате транспортировки мебели в собранном виде.

В процессе производства изготовитель считает возможным производить конструктивные и технологические изменения, направленные на улучшение качества мебели и удовлетворение спроса населения.

Дата комплектовки фурнитуры _____

Комплектовщик фурнитуры _____

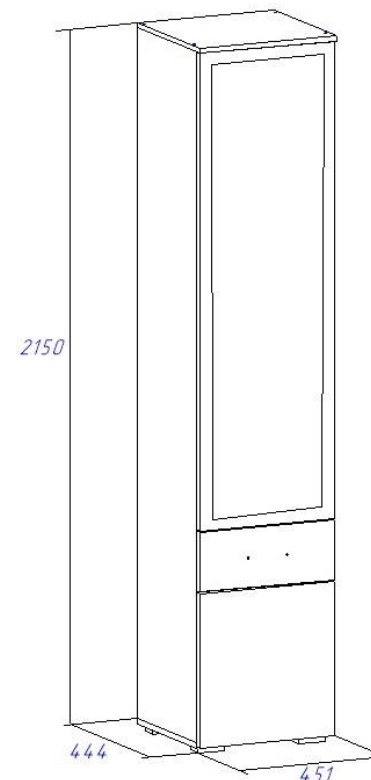
УВАЖАЕМЫЙ ПОКУПАТЕЛЬ!

Благодарим за покупку и надеемся, что Вы примите во внимание наши рекомендации, и тогда мебель будет служить для Вас длительное время

МЕБЕЛЬНАЯ ФАБРИКА
МебельМАРКЕТ

Россия, 308036, г. Белгород,
б-р Юности, д.7, кв.487
ООО «Мебель Маркет»
www.mebelmarket31.ru
тел./факс: (4722) 40-24-45

Коллекция Виктория Витрина №1 Ясень Шимо светлый/Филадельфия



Паспорт
и инструкция по сборке и эксплуатации мебели

Общие технические указания по сборке

1. Освободить детали от упаковки.
2. Проверить наличие деталей и фурнитуры по комплектовочным ведомостям. При обнаружении дефектов или некомплектности к сборке не приступать. Обратитесь к продавцу.
3. Во избежание порчи деталей, сборку необходимо производить вдвоем в горизонтальном положении на ровном полу, покрытом тканью или бумагой.

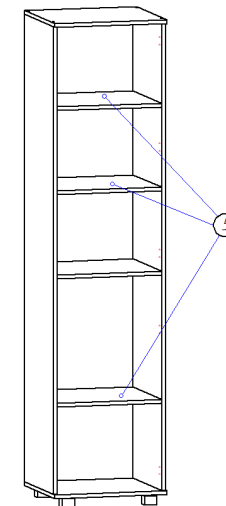
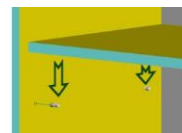
Таблица 1 Детали ящиков

Наименование детали	Размеры, мм	Кол-во	№ по схеме	№ пакета
Боковина ящика	400*101	2	Я1, Я2	1
Панель ящика	360*101	1	Я3	1
Фальш-панель ящика	360*101	1	Я6	1
Дно ящика (ДВП)	399*390	1	Я5	1
Фасад ящика (рамка МДФ)	182*446	1	Я4	3

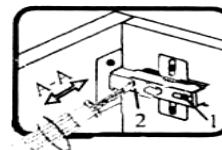
Таблица 2 Комплектовочная ведомость на узлы и детали коллекции «Виктория» Витрина №1.

Наименование детали	Размеры, мм	Кол-во	№ по схеме	№ пакета
Бок (лев. и прав.)	2098*420	2	1лев., 2прав.	1
Крыша	451*440	1	3	1
Дно	451*420	1	4	1
Полка	417*411	4	5	1
Горизонт	418*420	1	6	1
Задняя стенка ДВП	658*446	1	7	1
Задняя стенка ДВП	1468*446	1	8	1
Фасад со стеклом (рамка МДФ)	1450*446	1	9	2
Фасад (рамка МДФ)	470*446	1	10	3

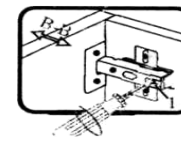
7. В отверстия на боках (1,2) устанавливаем полкодержатели. Устанавливаем полки (5) на полкодержатели.



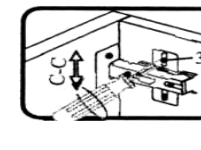
8. Устанавливаем фасады (9,10) по наколам в боковинах согласно схеме. На фасады устанавливаем ручки при помощи винтов (винты в комплекте с ручками) и шайб. Производим регулировку фасадов согласно схемам, приведенным ниже.



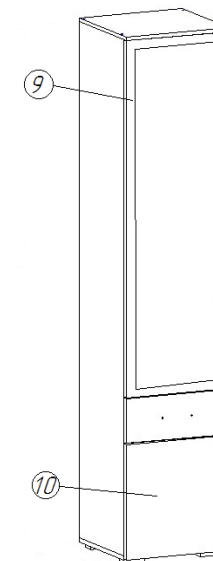
Если фасад наклонен вправо или влево относительно вертикали корпуса, нужно выправить наклон фасада в направлении А-А винтом 2.



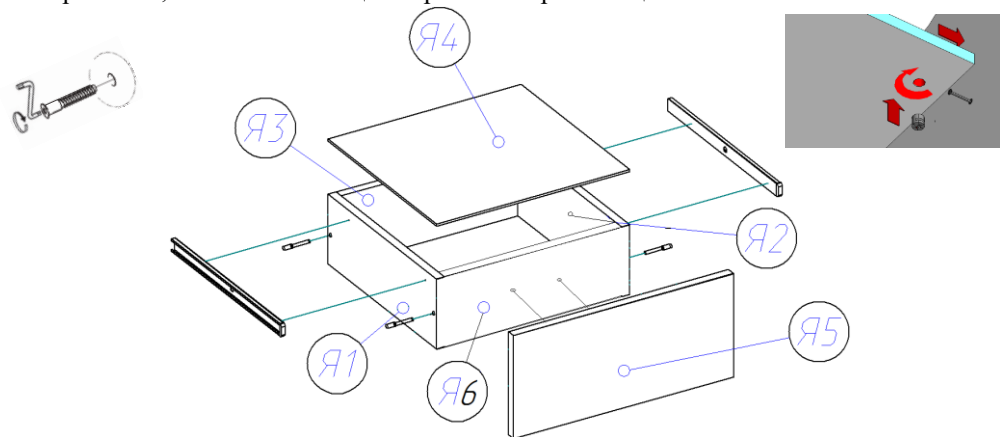
Если нижняя или верхняя часть фасада отстает от корпуса, нужно ослабить винт 1 и сдвинуть фасад в направлении В-В, а затем затянуть винт 1.



Если необходимо отрегулировать фасад по высоте, нужно ослабить винт 3, отрегулировать фасад в направлении С-С, а затем затянуть винт 3.



6. Собираем детали ящиков. Евровинтами 6,3*50 прикручиваем бока ящика к фальш-панели ящика и панели ящика, прибаваем гвоздями 1,2*20 дно ящика (ДВП). С помощью эксцентриковой стяжки крепим фасад ящика (Я5) к корпусу ящика. Саморезами 3,5*16 на боках ящика крепим направляющие.



7. К фасаду прикручиваем саморезами 3,5*16 петли. Принцип крепления петель одинаков для всех фасадов.

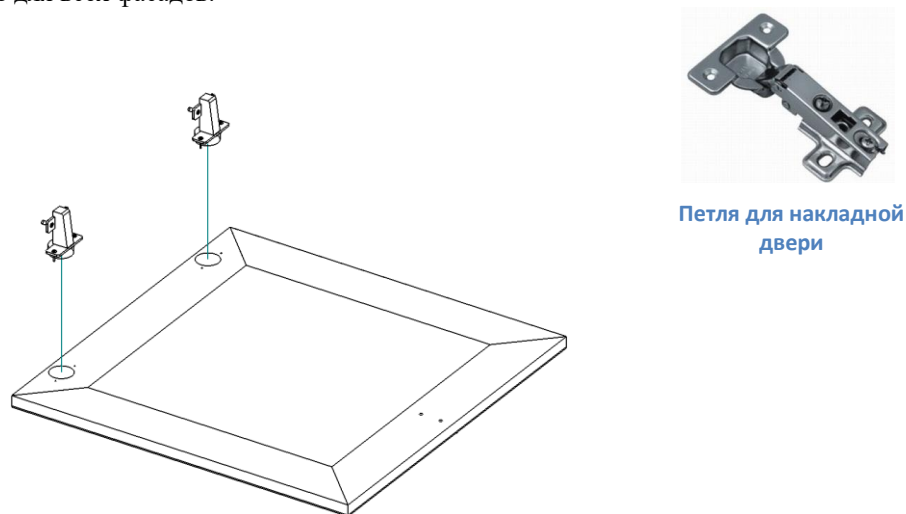


Таблица 3 Комплектовочная ведомость на фурнитуру

№	Наименование	Ед. изм	Кол-во
1.	Гвоздь 1,2*20	шт	100
2.	Евровинт 6,3*50	шт	12
3.	Заглушка к евровинту	шт	12
4.	Заглушка под эксцентрик	шт	6
5.	Ключ под евровинт	шт	1
6.	Направляющие для ящиков шариковые 400 мм	компл	1
7.	Опора (ножка прямоугольная) Н=023 D=020	шт	4
8.	Петля для накладной двери С ДОВОДЧИКОМ (комплектация ПРЕСТИЖ)	шт	5
9.	Петля для накладной двери БЕЗ ДОВОДЧИКА (комплектация ЭКОНОМ)	шт	5
10.	Полкодержатель 5 мм	шт	16
11.	Ручка-скоба RS-009-128 бронза	шт	3
12.	Саморез 3,5*16	шт	51
13.	Стяжка эксцентрик	шт	6
14.	Стяжка межсекционная	шт	2
15.	Шкант 8*30	шт	4
16.	Шайба под ручку	шт	6
17.	Паспорт изделия	шт	1

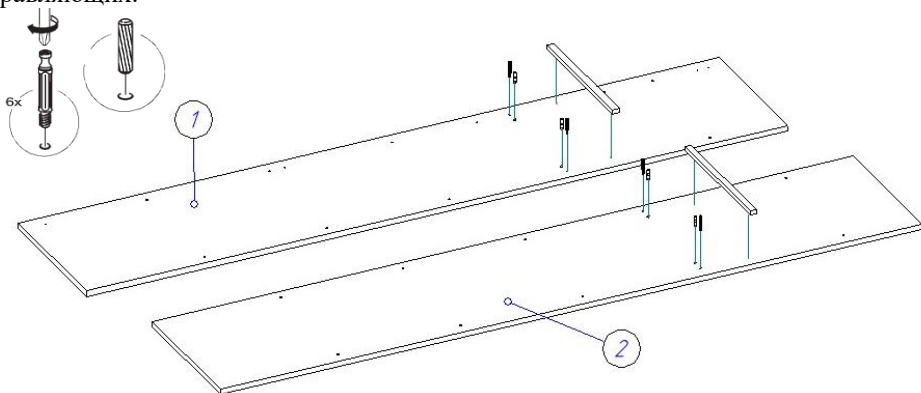
Внешний вид фурнитуры на картинке может отличаться от внешнего вида фурнитуры, идущей в комплекте

Инструкция по сборке.

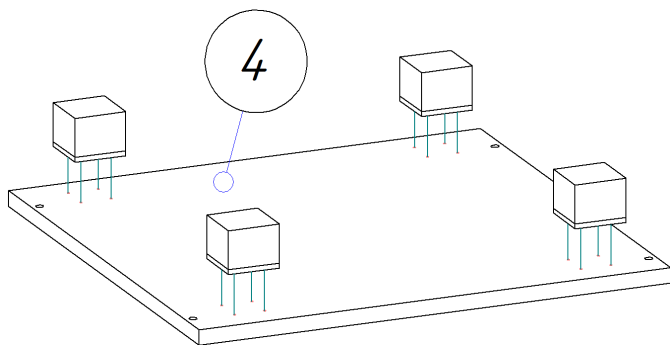
1. Производим разбор шариковых направляющих. Для того чтобы их рассоединить необходимо нажать на фиксатор, как показано на фотографии. При помощи тех же фиксаторов ящик вытаскивается из готового изделия. При этом фиксатор с одной стороны нажимается вниз, а с другой вверх.



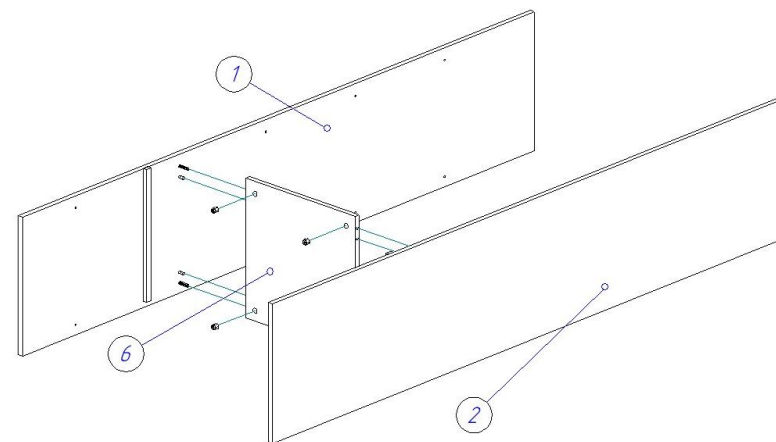
В отверстия на боках (1,2) устанавливаем штоки стяжек эксцентриковых и забиваем шканты 8*30. Важно: установка шкантов производится только на ровной твердой поверхности. Саморезами 3,5*16, к бокам (1,2), по наколам, крепим широкие части направляющих.



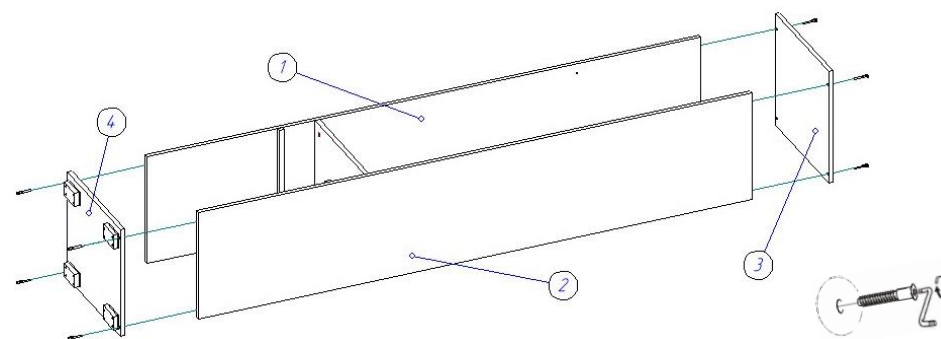
2. При помощи саморезов 3,5*16 крепим опоры ко дну (4), как показано на рисунке.



3. При помощи стяжек эксцентриковых и шкантов 8*30 к бокам (1,2) крепим горизонт (6), как показано на рисунке.



4. При помощи евровинтов 6,3*50 к бокам (1,2) прикручиваем крышку (3) и дно (4), как показано на рисунке.



5. Переворачиваем каркас лицевой стороной в низ проверяем диагональ и прибиваем задние стенки ДВП (7, 8) гвоздями 1,2*20.

