

### ОБЩИЕ ТЕХНИЧЕСКИЕ УКАЗАНИЯ ПО СБОРКЕ.

Перед сборкой внимательно ознакомьтесь с данной инструкцией, проверьте комплектность деталей и фурнитуры по комплектующей ведомости. Для сборки элементов желательно воспользоваться помощью квалифицированных специалистов.

Во избежании появления царапин, сборку необходимо проводить на мягком подстилочном материале. Согласно схемам сборки прикрепить необходимую фурнитуру. После этого можно приступать к сборке комплекта. Рекомендуется монтировать каркас в горизонтальном положении.

В мебельном наборе могут быть конструктивные изменения, не указанные в данной инструкции и не ухудшающие качество изделия, так как мы постоянно работаем над улучшением производимой продукции

### ГАРАНТИЙНЫЕ ОБЯЗАТЕЛЬСТВА.

- Изготовитель гарантирует соответствие мебели требованиям ГОСТа 6371-93 при соблюдении условий транспортировки, хранения, сборки (для мебели, поставляемой в разобранном виде), эксплуатации.
- Гарантийный срок эксплуатации мебели: Для общественных помещений - 18 мес., бытовой - 24 мес. Гарантийный срок при розничной продаже через торговую сеть исчисляется со дня продажи мебели, при вне розничном распределении - со дня получения ее потребителем.
- Согласно постановлению правительства Российской Федерации от 16 июня 1977 г. № 720 мебель относится к товарам длительного пользования. В связи с этим по истечении срока службы (10 лет) потребитель должен обратиться в специализированную организацию по ремонту мебели с целью оценки дальнейшей пригодности мебели к безопасной эксплуатации и определение возможного дальнейшего срока службы.
- Предприятие оставляет за собой право на замену фурнитуры и метизов, не влияющих на изменение конструкции и качества изделия.
- При обнаружении брака или некомплектности обращаться к продавцу, указав номер ОТК и дату изготовления.

### ПРАВИЛА УХОДА И ЭКСПЛУАТАЦИИ.

Для сохранения эксплуатационных и эстетических качеств мебели в течении длительного срока необходимо соблюдать условия её хранения, правил эксплуатации и ухода.

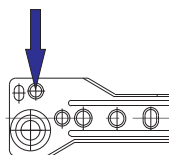
- Мебель рекомендуется эксплуатировать в проветриваемом, сухом помещении с температурой воздуха не ниже +10 С и относительной влажностью воздуха 65±15 %.
- При эксплуатации изделий, имеющих стеклянные створки, полки и зеркала необходимо помнить, что эксплуатация стеклоизделий и зеркал с трещиной сопряжено с риском получения травмы. При появлении трещин надо немедленно заменить стеклоизделие.
- В процессе эксплуатации мебели возможно ослабление крепежной фурнитуры - необходимо периодически подтягивать их.
- Во избежании потери товарного вида мебель и зеркала рекомендуется защищать от прямых солнечных лучей, не должна размещаться вблизи отопительных приборов, сырых и холодных стен (может привести к изменению цвета и отслоению пленки).
- Не допускать попадания воды и технических жидкостей на поверхность мебели, не следует ставить на поверхность горячие предметы без теплоизоляционной прокладки.
- Беречь поверхность мебели от механических повреждений.
- Поверхность мебели можно чистить влажной тканью с применением средств по уходу за мебелью с последующей протиркой насухо. **Запрещено применять эфир, ацетон, бензин и др. средства содержащие спирт и растворитель по скольку печатный рисунок на фасадах не устойчив к их воздействию!!!**
- Фасадную часть следует чистить мягкой тканью с применением хозяйственного мыла, после чего вытирать насухо. Не использовать для чистки наждачную бумагу, соду и др. средства, содержащие абразивные материалы.

### СОЕДИНЕНИЕ ДЕТАЛЕЙ ЭКСЦЕНТРИКОВОЙ СТЯЖКИ

В этом изделии применено соединение на эксцентрикковой стяжке, изображённое на рисунке 1. При сборке на данный крепеж следует соблюдать следующую последовательность:

- В деталь (1) установить шкант (3) и шток (4) от эксцентрикковой стяжки.
- В деталь (2) вставить эксцентрик (5), повернув его меткой в сторону детали (1).
- Соединить между собой детали (1) и (2).
- Закрепить соединение поворотом эксцентрика (5).

Рекомендуется прикручивать дополнительный саморез для прочности



## Спальня "Магнолия" - Тумба прикроватная (650x416x470) Ш Г В

### Порядок сборки

- Установите на панели всю необходимую фурнитуру (эксцентрики, шканты, подпятники) согласно рисунка. Закрепите направляющие на панели №5 и 6 используя саморезы 3,5х16.
- Соберите каркас тумбы: прикрутите панели №5 и 6 к дну №10 с помощью евроинтов, с верху установите полку №3 на шканты, установите плинтус №4 на дно №10 используя шканты, установите боковые стенки №1 и 2 на эксцентрики и шканты соответственно, декоративная планка №14 крепится одновременно с установкой боковых стенок на шканты.
- Установите пилястры №16 и №17. Приклейте вставки пилястр 18 на верхние части пилястр.
- Закрепите на каркас крышку №15. Выравнивая каркас по диагонали закрепите заднюю стенку к боковинам при помощи саморезов 3\*16.
- Соберите ящик согласно схеме. Установите ручку. Вставьте ящик на место.

### Фурнитура (Упаковка №1)

Изображение	Наименование	Ед.изм.	Кол-во
	Ручка FR-006 128St	шт.	1
	Винт M4x16	шт.	2
	Евроинт 6x50	шт.	6
	Направляющая 350 белая	компл.	1
	Соед. болт S200, 11/34мм	компл.	14
	Эксцентрик d-15 д/плит 16мм	компл.	14
	Шкант 8x30мм	шт.	36
	Подпятник Венге-кор./Бардолино-беж.	шт.	4
	Саморез 3x16	шт.	30
	Саморез 3,5x16	шт.	8
	Заглушка для эксц. бел.№1	шт.	2
	Ключ под евроинт	шт.	1
	Шайба под винт ручки d-10	шт.	2

### Спецификация на ДСП16 Венге/Бардолино

Поз	Наименование	Кол-во	Заготовка		Упак./Слой
			Длина[L]	Ширина[W]	
1	Боковая стенка лев.	1	360	432	№1 / 4
2	Боковая стенка прав.	1	360	432	№1 / 5
3	Полка стяжная	1	614	360	№1 / 6
4	Плинтус	1	614	60	№1 / 7

### Спецификация на ДСП16 Белая

Поз	Наименование	Кол-во	Заготовка		Упак./Слой
			Длина[L]	Ширина[W]	
5	Панель средняя левая	1	150	360	№1 / 4
6	Панель средняя правая	1	150	360	№1 / 5
7	Боковина ящика лев.	1	350	100	№1 / 3
8	Боковина ящика прав.	1	350	100	№1 / 3
9	Задняя стенка ящика	1	344	100	№1 / 3
10	Дно	1	614	360	№1 / 7

### Спецификация на ХДФ Бел.

Поз	Наименование	Кол-во	Заготовка		Упак./Слой
			Длина[L]	Ширина[W]	
11	Задняя стенка	1	405	642	№1 / 3
12	Дно ящика	1	376	355	№1 / 3

### Спецификация на МДФ ПВХ 16

Поз	Наименование	Кол-во	Заготовка		Упак./Слой
			Длина[L]	Ширина[W]	
13	Фасад ящика	1	190	402	№1 / 2
14	Планка декор-я	1	614	60	№1 / 3
15	Крышка с утолщением	1	650	412	№1 / 1

### Спецификация на Профиль R48

Поз	Наименование	Кол-во	Заготовка		Упаковка
			Длина[L]	Ширина[W]	
16	Пилястра левая	1	422	121	№ 2
17	Пилястра правая	1	422	121	№ 2

### Спецификация на МДФ10мм Окрашен в серебро

Поз	Наименование	Кол-во	Заготовка		Примечание
			Длина[L]	Ширина[W]	
18	вставка пиляс.	2	121	48	шлифовка по кругу

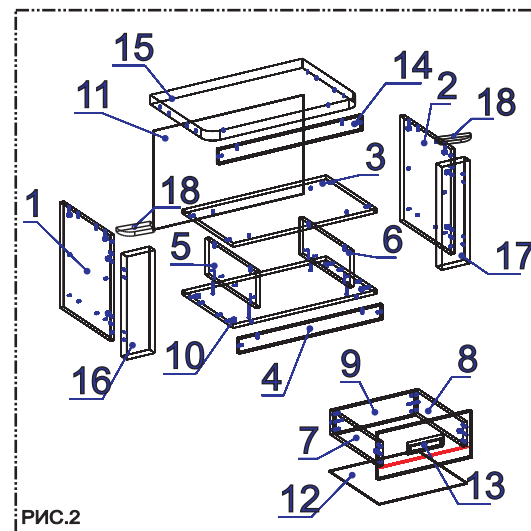
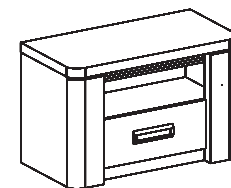


РИС.2