

## Правила хранения, ухода и эксплуатации мебели

Для поддержания надлежащего внешнего вида и долговечности мебели рекомендуется соблюдать следующие правила:

1. Использовать мебель строго по назначению.
2. Мебель необходимо хранить и эксплуатировать в сухих и теплых помещениях, оборудованных отоплением и вентиляцией, при температуре не ниже +2 С и не выше +40 С и относительной влажности воздуха от 45 до 70%.
3. Не устанавливать мебель под прямые солнечные лучи, вблизи отопительных приборов, сырых или холодных стен, чтобы избежать ухудшения внешнего вида и эксплуатационных свойств.
4. Не допускать попадания на мебель нагревательных приборов, горячих предметов или воздуха, температура которых превышает +80 С, так как контакт с ними может привести к деформации мебельных материалов. Горячие предметы ставить на теплоизоляционные подставки.
5. Во избежание набухания щитов и отслоения мебельных материалов не допускать скопления воды на поверхности мебельных изделий.

**Претензии по разбуханию элементов мебели не принимаются, так как это происходит только из-за неправильной эксплуатации мебели.**

6. Беречь поверхность мебели от механических повреждений.
7. Уход за мебелью и лицевой фурнитурой осуществлять с помощью мягкой влажной ткани и специально предназначенных для мебели чистящих и полирующих средств. После чего протирать насухо.
8. Не использовать для удаления пятен с мебели средства, содержащие абразивные материалы, эфир, ацетон, бензин и другие растворители.
9. Во избежание порчи мебельной фурнитуры (петли, ручки и др.) следует хранить пищевые кислоты в закрытых сосудах.
10. Для открывания - закрывания дверей и выдвигаемых ящиков не следует прилагать чрезмерных усилий. Их надлежащая работа обеспечивается путем своевременной регулировки и смазки.
11. В случае перестановки мебели полностью освободить изделие от посторонних предметов, вынуть выдвигаемые ящики и съемные полки. Во избежание поломки опор перемещать изделие необходимо над уровнем пола. При необходимости отрегулировать опоры и петли на створках.

## Гарантийные обязательства

1. Предприятие - изготовитель гарантирует сохранность качественных показателей мебели в течение гарантийного срока эксплуатации - 24 месяцев со дня продажи, при условии соблюдения потребителем правил, изложенных в данной инструкции.
2. Срок службы 10 лет.
3. Гарантийное обслуживание не распространяется на механические повреждения, возникшие при транспортировке, хранении или некачественной сборке-установке, а также на ущерб, нанесенный вследствие несчастных случаев или обстоятельств непреодолимой силы.
4. Гарантийное обслуживание не включает периодическое обслуживание и ремонт или замену деталей, вышедших из строя в связи с их естественным износом.
5. Гарантийное обслуживание не производится в случаях: утраты договора и документов об оплате; истечения гарантийного срока; несоблюдения потребителем выше указанных правил хранения, ухода и эксплуатации мебели; самостоятельного ремонта или вмешательства в конструкцию изделия.

## Примечание

1. Предприятие оставляет за собой право замены лицевой и крепежной фурнитуры на более современную, без внесения изменений в данную инструкцию.
2. Производственными дефектами не являются: незначительное цветовое отличие элементов изделия от образцов, от приобретенной ранее мебели, элементов на замену или по дополнительным заказам.

## Инструкция по сборке, эксплуатации и уходу МФ "МИНИ"

СТОЛ РАЗМЕРНЫЙ  
750 / 800 / 1100 / 1200

Габаритные размеры

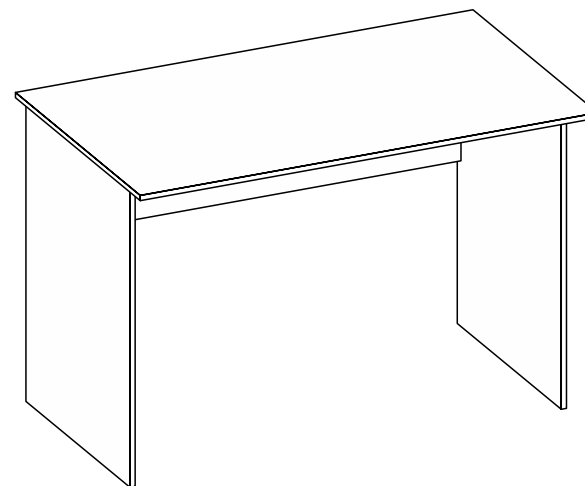
Стол 750      750 x 751 x 400

Стол 800      800 x 751 x 500

Стол 1100     1100 x 751 x 600

Стол 1200     1200 x 751 x 600

Короб ЛДСП



**Мебельная фабрика ООО «ДИАЛ»**

**МФ «Мини» Стол 750/800/1100/1200**

Изготовлено в соответствии с ГОСТ 16371-2014.  
Гарантия 24 месяца. Срок службы 10 лет. Дата изготовления на упаковке изделия.

Россия, г. Пенза, ул. Антонова, 3  
тел.: 8 (8412) 69-86-30, 69-86-31  
[dial\\_meb@mail.ru](mailto:dial_meb@mail.ru) [www.dialmebel.ru](http://www.dialmebel.ru)



## Инструкция по сборке

1. Внимательно изучить эскиз и инструкцию по сборке.
2. Прикрутить подпятники к боковинам (1,2) шурупами 3x16 (рис. 1).
3. Соединить боковины (1,2) со стяжкой (4) еврошурупами (рис. 1).
4. Установить крышу (3) на боковины (1,2), используя шканты и эксцентрики (рис. 1).

**! Нагрузка на изделие не должна превышать 15 кг  
НЕ САДИТЬСЯ! НЕ ВСТАВАТЬ! !**

**! Срок службы мебели зависит от качества сборки,  
поэтому рекомендуем доверить сборку профессионалам !**

### Необходимый инструмент

Еврокюч 4.5	Отвертки	Молоток	Плоскогубцы	Электродрель	Уровень строит.	Изм. рулетка

### Используемая фурнитура

Шуруп 3x16	Еврошуруп 7x50	Эксцентрик 16 мм	Шкант	Подпятник	Заглушка мебельная		

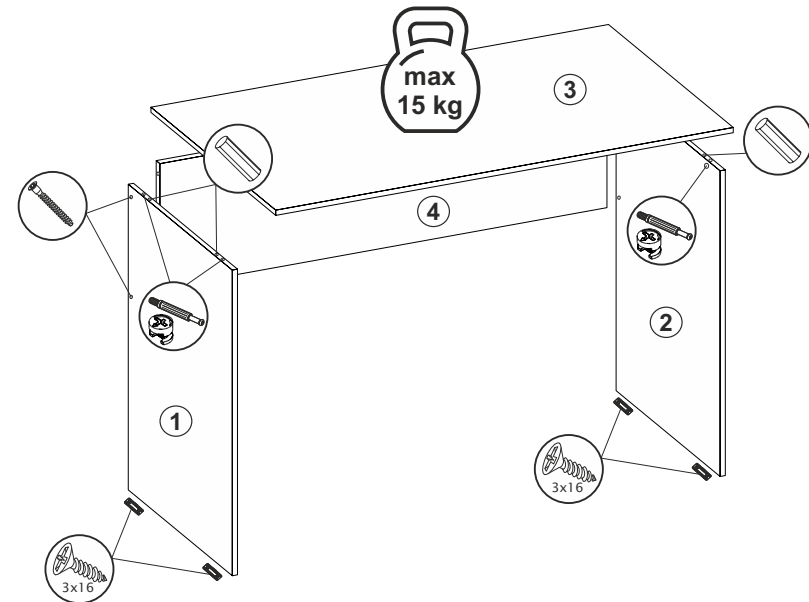
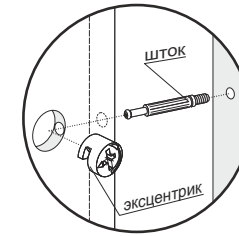
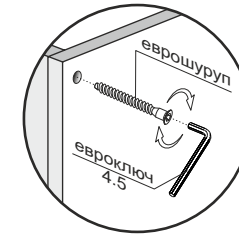


Рис.1

Стол		750	800	1100	1200	
№	Название	Кол-во	Размер, мм	Размер, мм	Размер, мм	Размер, мм
1	Боковина левая	1	735 x 330	735 x 400	735 x 500	735 x 500
2	Боковина правая	1	735 x 330	735 x 400	735 x 500	735 x 500
3	Крыша	1	750 x 400	800 x 500	1100 x 600	1200 x 600
4	Стяжка	1	660 x 300	710 x 300	1010 x 300	1110 x 300