

Правила эксплуатации и ухода за мебелью.

Сохранность эксплуатационных и эстетических качеств мебели зависит от соблюдения условий ее хранения, правил эксплуатации и ухода.

1. Мебель рекомендуется эксплуатировать в помещении с температурой +10°C и относительной влажностью воздуха 65±15%. Сырость и близкое расположение источников тепла вызывает ускорение старения защитно-декоративного покрытия, а также деформации мебельных щитов.
2. Следует оберегать мебель от механических повреждений, попадания на ее поверхность воды, растворителей, щелочей, кислот. При случайном попадании жидкостей немедленно вытереть облитое место мягкой тканью. Пыль с поверхности изделия удалять сухой фланелевой тканью.
3. Во избежание перекосов, двери изделия постоянно держать закрытыми. Затрудненное записание или неплотное прилегание вследствие неровностей пола устраняют путем подкладывания мелких прокладок под корпус изделия с правой или левой стороны.

Гарантии изготовителя.

1. Приобретая изделия мебели, убедитесь в полной комплектности изделия и отсутствии механических повреждений.
2. За механические повреждения, возникшие при транспортировке, хранении и эксплуатации, предприятие-изготовитель ответственности не несет.
3. Предприятие-изготовитель гарантирует покупателю сохранность всех качественных показателей, обусловленных ГОСТом, в течение 24 месяцев со дня продажи при соблюдении покупателем правил эксплуатации изделий мебели.
4. В случае обнаружения производственных дефектов или недостачи комплектующих элементов следует обратиться в магазин, где была приобретена мебель, с обязательным приложением товарного чека или на предприятие-изготовитель.
5. По дефектам, появившимся из-за несоблюдения покупателем правил эксплуатации и ухода за мебелью, претензии не принимаются.

Рекомендации по сборке.

Перед началом сборки необходимо ознакомиться с инструкцией и убедиться в правильности полученных вами комплектующих деталей и наличии крепежной фурнитуры. Для сборки и установки изделия необходимо иметь отвертки с плоским и крестовым шлицем, молоток и при необходимости твердые прокладки. Во избежание повреждений деталей, сборку рекомендуется производить на упаковочной таре. Начинать сборку следует с установки крепежной и лицевой фурнитуры по отверстиям, сделанным на деталях. Затем установить все стяжки или, прилагаемую согласно приложению, фурнитуру на вертикальные стенки. После чего следует приступить к сборке каркаса изделия. Закончив сборку каркаса, проверить его прямоугольность по диагоналям, при их равенстве закрепить задние стенки.

При правильной эксплуатации и уходе средний срок службы 5 лет.

Адрес изготовителя: Россия, 440015, г. Пенза, ул. Советов "Победы", дом 12;

тел.: (841-2) 233-044, 233-045.

Упаковщик _____

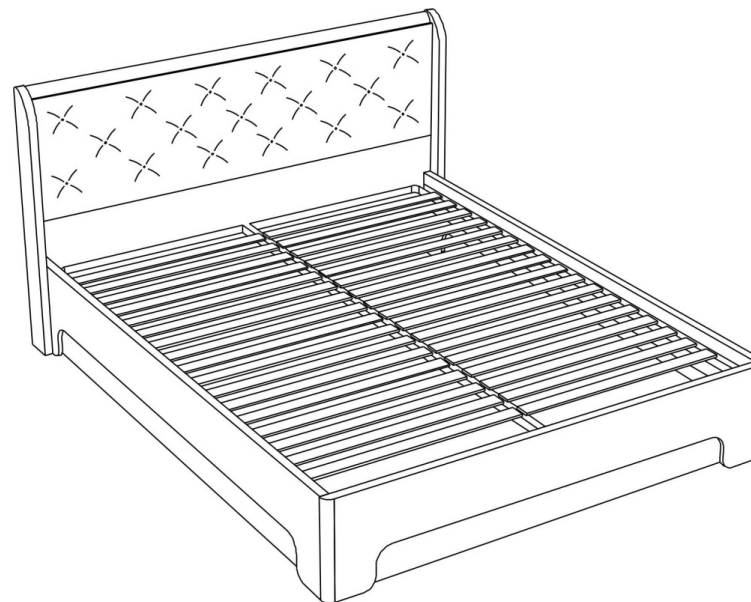
Дата выпуска « ____ » _____ 20__ г.

Подпись ОТК

Дата продажи « ____ » _____ 20__ г.

Подпись


АЯ-56

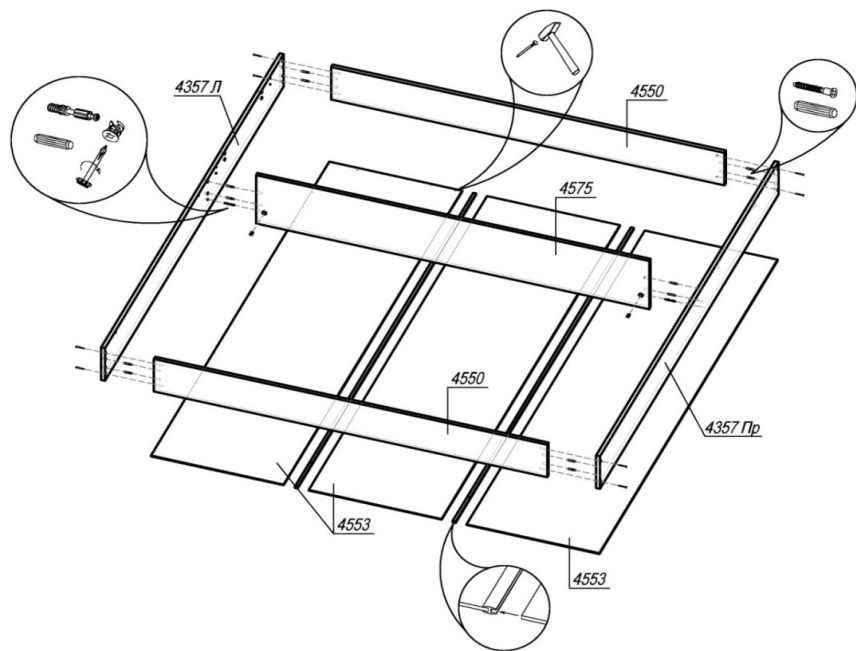


Луна КРП-1201

Габаритные размеры (ВхШхГ), мм: 1005 х 1340 х 2068

Паспорт изделия

Шаг 1.



ШАГ 1. Вставить по 1 штюку эксцентрика (в отверстия $\varnothing 5$ мм) и 2 шканта (в средние отверстия $\varnothing 8$ мм) в бока 4357Л и 4357Пр; по 4 шканта (в отверстия $\varnothing 8$ мм) в вязки 4550. Соединить бока 4357Л и 4357Пр с вязками 4550 и 4575, установить эксцентрик Minifix (2 шт) и закрепить шток эксцентрика. Зафиксировать евровинтами. С обратной стороны короба, проверив рулеткой или рейкой равенство диагоналей, прибить гвоздями 2x20 ЛДВП 4553 (1 деталь). Установить соединительный брус, следом задвинуть 2-ую деталь ЛДВП 4553 и прибить гвоздями. Аналогично поступить с 3-ей деталью ЛДВП 4553.

Внимание покупателя!

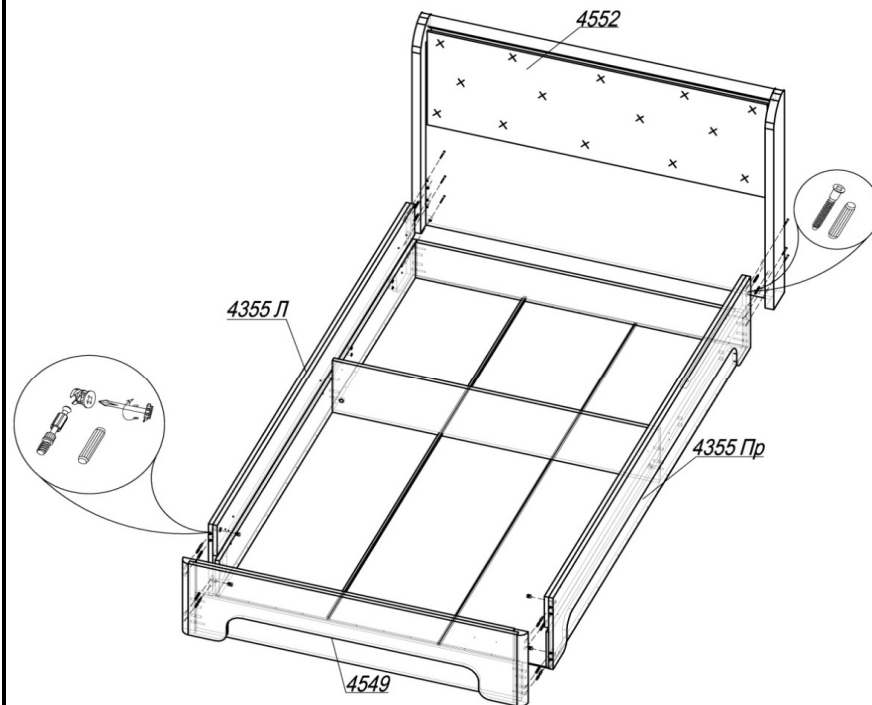
1. Упрощенное изображение фурнитуры дано к каждому изделию.
2. Для фурнитуры в деталях сделаны отверстия.
3. Возможна замена фурнитуры и комплектующих на предприятии.
4. Ввиду непрерывного совершенствования изделия, возможны незначительные изменения в конструкции.
5. По истечении 6-ти месяцев проверять и подтягивать всю крепежную фурнитуру.

Место №1 Щит 4552					
В сборе	4551	Щит	1	1276	900
	4552	Подушка	1	1264	460
	4576	Профиль МДФ 81	1	1276	50
	4568Л	Бок	1	1005	110
	4568Пр	Бок	1	1005	110
Место №2 Бока 4549					
	4355Л	Бок 32мм	1	2012	350
	4355Пр	Бок 32мм	1	2012	350
	4549	Бок 32мм	1	1278	350
Место №3 Бока 4550					
	4357Л	Бок	1	2010	175
	4357Пр	Бок	1	2010	175
	538	Вязка	2	1000	120
	4550	Вязка	2	1210	175
	4575	Вязка	1	1210	259
	4553	ЛДВП	3	2006	411
		Брус соединительный	2	2006	
Место №4 Ан.решетка КРП 1,2x2,0					
		Ортопедическая решетка КРП	1	2000	1200

Фурнитура			
Эскиз	Наименование материала	Ед. изм.	Расчетное количество
	Болт 6x45+Гайка М6	шт	4
	Шайба М6	шт	8
	Газовый амортизатор 800N	компл	1
	Гвоздь 2x20	шт	70
	Евровинт 6x50	шт	14
	Евроключ	шт	1
	Заглушка Ф8	шт	4
	Заглушка под евровинт	шт	14
	Заглушка под эксцентрик	шт	6
	Заглушка самоклеющаяся	шт	14
	Подпятник	шт	12
	Подъемный механизм для кровати	компл	1
	Ручка-петля для КРП	шт	1
	Неттич-Винт М5x11 (для крепления подъемного механизма к бокам)	шт	8
	Неттич-Муфта Ø10x11 (для крепления подъемного механизма)	шт	8
	Саморез 4x16 прессшайба (для крепления подъемного механизма)	шт	8
	Шкант 8x30	шт	20
	Шток эксцентрика 45 мм	шт	6
	Шуруп 4x30 (для крепления вязок к бокам кровати и бельевого ящика)	шт	12
	Эксцентрик MiniFix	шт	6
Фурнитура в цех			
	Стяжка межсекционная 5x16	шт	6
	Эксцентриковая стяжка+ шток	компл	10
	Заглушка под эксцентрик	шт	10
	Саморез 4x32	шт	7
	Шкант 8x30	шт	8

6

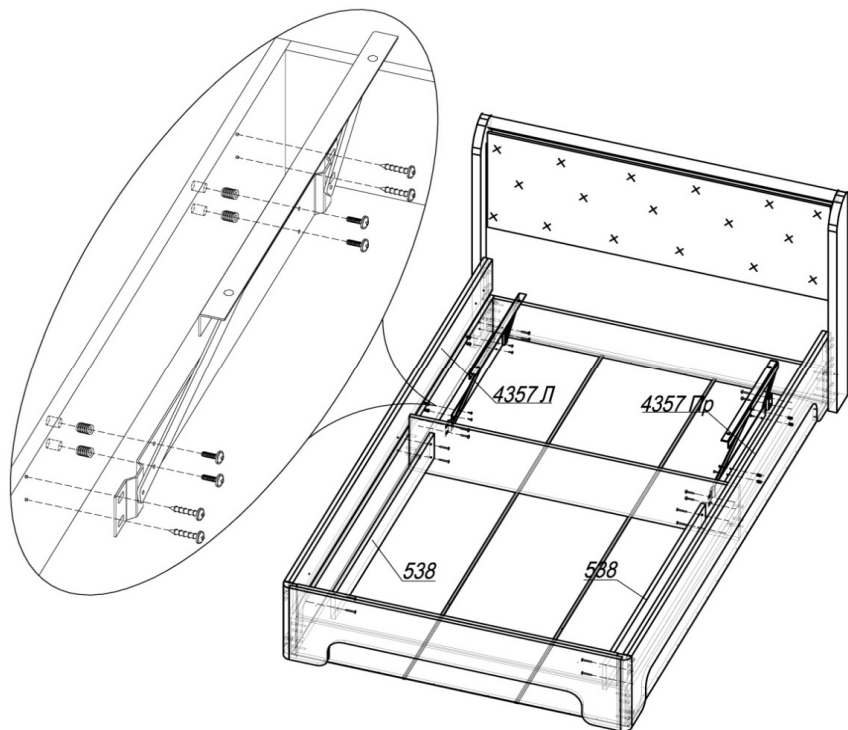
Шаг 2.



ШАГ 2. К бокам и щиту прибить подпятники гвоздями 2x20. Подготовить бок 4549 к сборке: вставить 4 штока эксцентрика (в отверстия Ø5 мм) и 4 шканта (в отверстия Ø8 мм). Соединить бок 4549 с боками 4355Л и 4355Пр вокруг ящика, установить эксцентрик MiniFix (по 2 шт в деталь) и закрепить шток эксцентрика. Задвинуть короб из боков 4355Л, 4355Пр и 4549 до упора в ящик. Вставить в бока 4355Л и 4355Пр по 2 шканта (в отверстия Ø8 мм), соединить с щитом 4552 и зафиксировать с помощью 6 евровинтов.

3

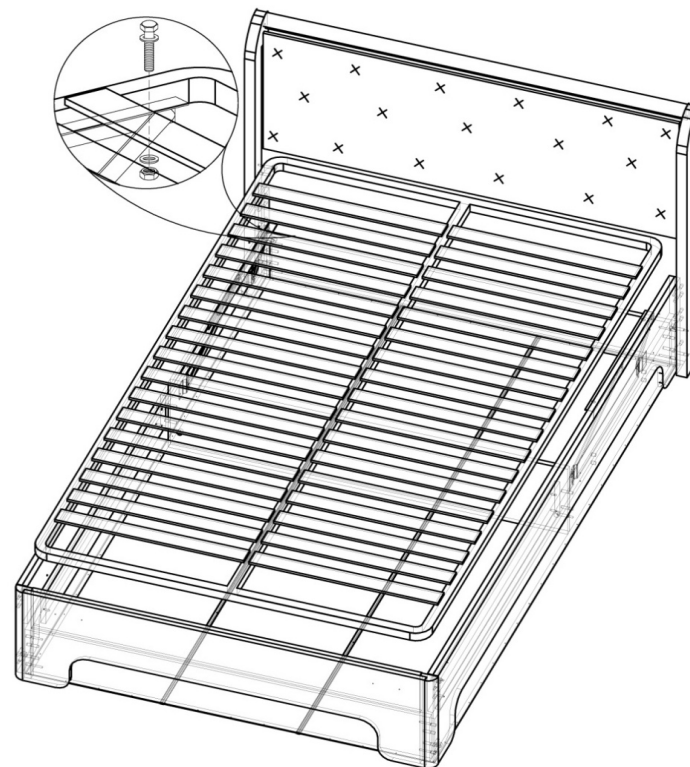
Шаг 3.



ШАГ 3. Соединить бельевой ящик и короб из боков с помощью вязки 538 шурупами 4x30. Вбить в бока 4357Л и 4357Пр по 4 Hettich-муфты, прикрепить подъемные механизмы к бокам ящика посредством саморезов с прессшайбой и Hettich-винтов.

4

Шаг 4.



ШАГ 4. Положить ортопедическую решетку, соединить с подъемным механизмом, используя болты, шайбы и гайки. Установить газовые амортизаторы согласно приложенной инструкции.

5