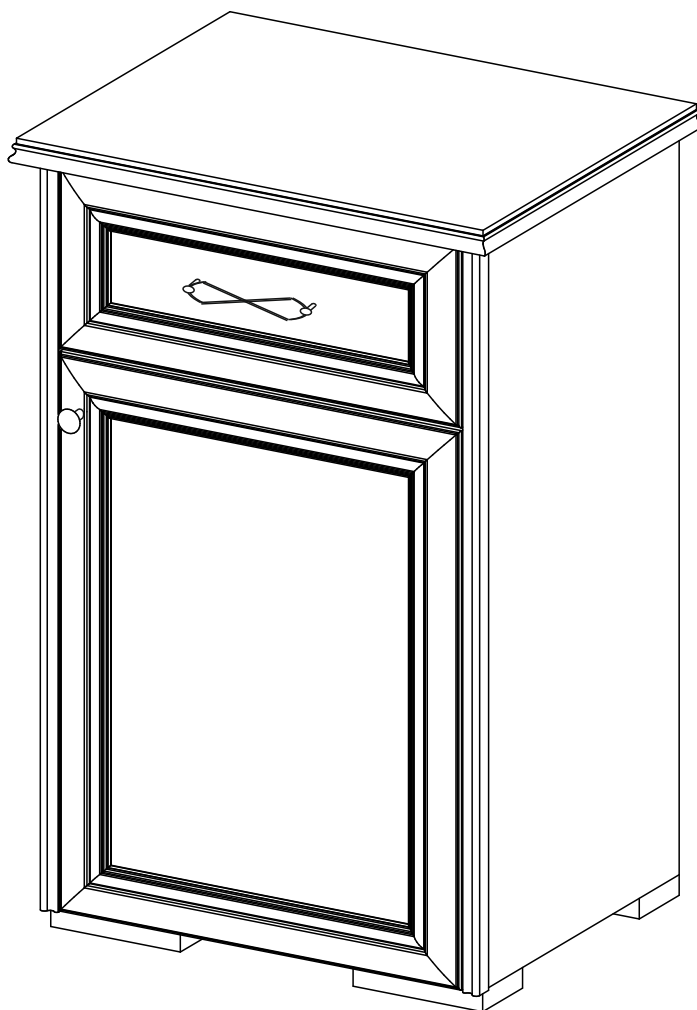


Мебельная компания «МИФ»  
Паспорт изделия  
Инструкция по сборке и эксплуатации  
мебели  
**Набор мебели для прихожей «Парма»**  
**Тумба с ящиком**  
552x848x434 (ШxВxГ)



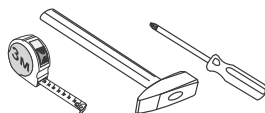
Россия, Пензенская область,  
г. Пенза, ул. Аустрина, 139 а  
Телефон: (8412) 20-20-37 (многоканальный)  
(8412) 20-20-34, 20-20-35, 90-90-44  
Электронная почта: [mif-penza@mail.ru](mailto:mif-penza@mail.ru)  
Сайт: [www.mebelmif.ru](http://www.mebelmif.ru)

## Комплектовочная ведомость на детали.

№ упаковки	Наименование	Размер (мм)		Кол-во (шт)	№ по схеме
		Длина	Ширина		
№1	Задняя стенка (ДВП)	807	240	2	1
	Дно ящика (ДВП)	424	332	1	2
	Боковина ящика	140	350	1	3
	Передняя стенка ящика	140	410	1	4
	Крышка	540	428	1	5
	Боковина ящика	140	350	1	6
	Задняя стенка ящика	140	410	1	7
	Вязка	468	394	1	8
	Полка	466	360	1	9
	Боковина правая	810	394	1	10
	Боковина левая	810	394	1	11
	Фасад ящика	197	465	1	20
	Створка	597	465	1	21
	Профиль соединительный	800		1	12
№2	Фурнитура			1	

Сборку рекомендуется производить с помощью специалиста, так как неправильная сборка может привести к нежелательным последствиям. Инструкция даст Вам необходимые рекомендации по сборке, порядка которого просим Вас придерживаться. Перед сборкой внимательно ознакомьтесь с инструкцией, проверьте комплектность фурнитуры и разберите ее по назначению.

необходимый инструмент для сборки



\*также необходим инструмент для сверления отверстий диаметром 5-6 мм.

<p>Винт М4х45 (универсальный)</p> <p>3 шт</p>	<p>Демпфер</p> <p>1 шт</p>
<p>Направляющие ПВХ 350</p> <p>1 к-кт</p>	<p>Ключ для евровинта</p> <p>1 шт</p>
<p>Ручка-кнопка</p> <p>1 шт</p>	<p>Полкодержатель</p> <p>4 шт</p>

<p>Евровинт</p> <p>8 шт</p>	<p>Заглушка евровинта</p> <p>8 шт</p>	<p>Шуруп 4x16</p> <p>32 шт</p>	<p>Шуруп 4x30</p> <p>18 шт</p>	<p>Соединитель Rv8</p> <p>12 шт</p>
<p>Стяжка эксцентриковая</p> <p>8 к-кт</p>	<p>Заглушка эксцентрика</p> <p>8 шт</p>	<p>Петля внутренняя</p> <p>2 шт</p>	<p>Опора 150x80x22</p> <p>4 шт</p>	<p>Ручка-скоба</p> <p>1 шт</p>

## Схема сборки модуля: Тумба с ящиком

1. Сборку следует проводить в сухом помещении на ровной поверхности. Перед сборкой определить место установки изделия, вскрыть все упаковки, закрепить необходимую фурнитуру по наметкам согласно инструкции. После этого можно приступать к дальнейшей сборке.

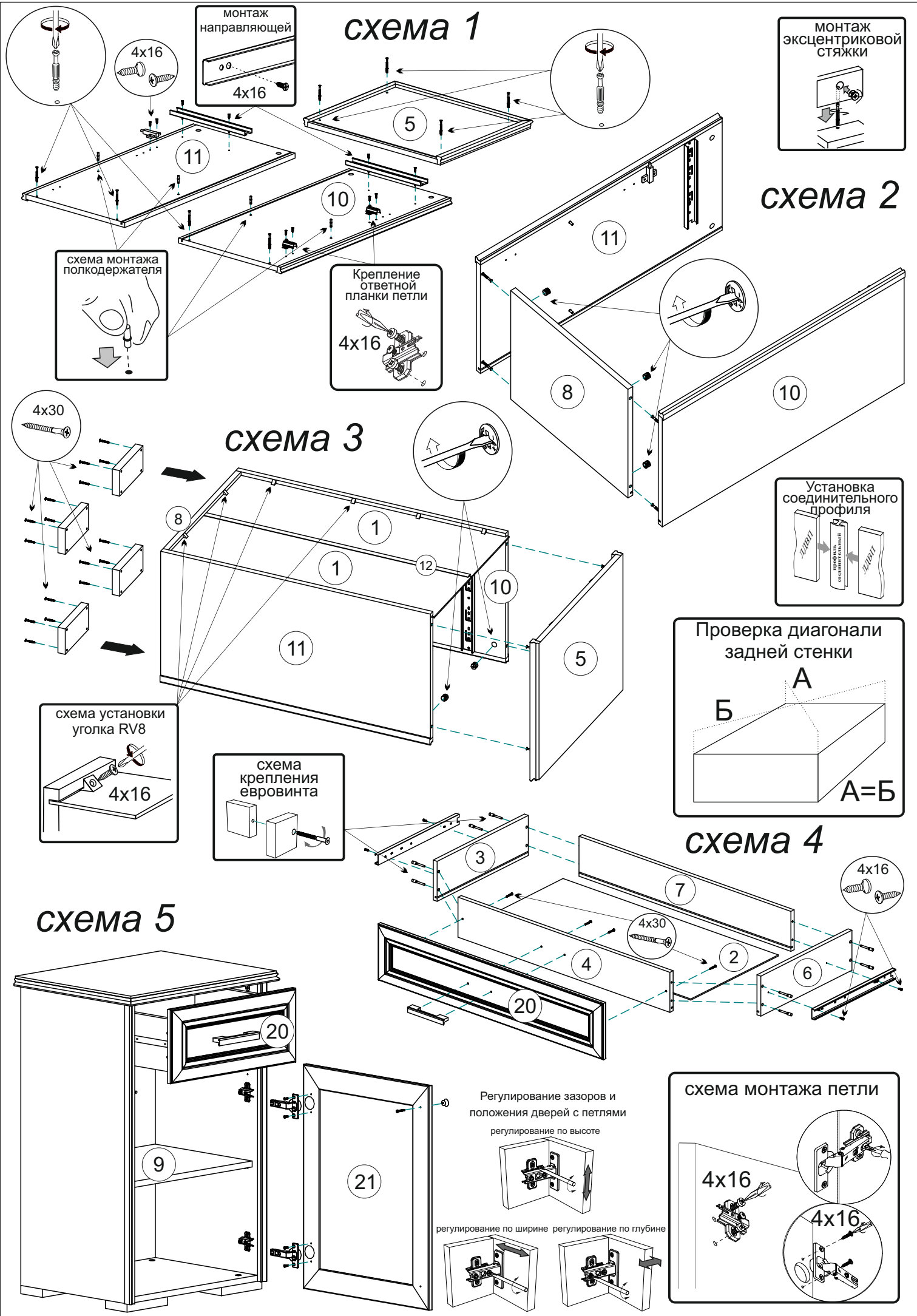
2. Шурупами 4x16 закрепите направляющие ящиков к деталям 10,11, ответные планки петель к детали 10 и демпфер к детали 11 (зависит от стороны открытия створки!), установите полкодержатели на эти детали. Вкрутите штоки эксцентриковой стяжки в детали 5,10,11 (схема 1).

3. Эксцентриковой стяжкой закрепите вязку 8 к боковинам 10,11 (схема 2).

4. Вставьте в пазы задние стенки ЛДВП 1, предварительно соединив их профилем 12. Эксцентриковой стяжкой закрепите крышку 5. С помощью рулетки уложите диагонали А и Б и не нарушая их, шурупами 4x16 закрепите уголки Rv8 на детали 5,8,10,11. Шурупами 4x30 закрепите опоры к вязке 8 так, чтобы края опор заходили на боковины 10,11 (схема 3).

5. Соберите ящик. Для этого сначала евровинтами скрепите детали 3,6 и 7, затем вставьте в пазы дно ящика ЛДВП 2, после этого евровинтами закрепите деталь 4. Шурупами 4x30 закрепите фасад ящика 20 к детали 4, затем закрепите ручку винтами М4х45, предварительно обрезав их до нужной длины (схема 4).

6. Установите ящик и полку 9 на свои места. Шурупами 4x16 закрепите петли к створке 21 и прикрепите ручку винтами М4х45, предварительно обрезав их до нужной длины. Установите створку, отрегулируйте зазоры с помощью петель (схема 5).



# схема 1

МОНТАЖ направляющей  
4x16

МОНТАЖ эксцентриковой стяжки

# схема 2

Крепление ответной планки петли  
4x16

Установка соединительного профиля

Проверка диагонали задней стенки  
А  
Б  
А=Б

# схема 4

# схема 3

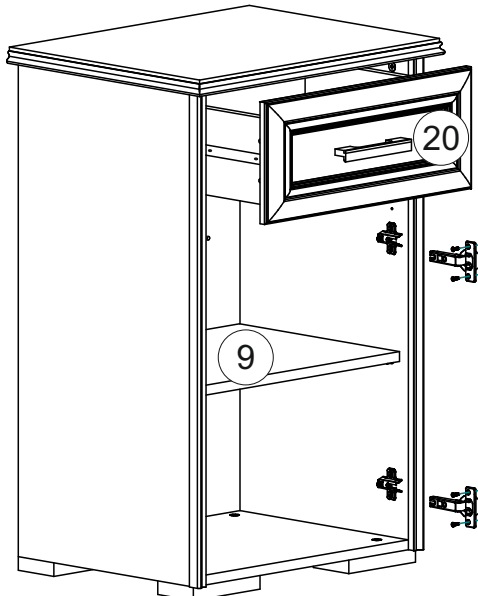
схема установки уголка RV8  
4x16

схема крепления евровинта

схема монтажа петли  
4x16  
4x16

Регулирование зазоров и положения дверей с петлями  
регулирование по высоте  
регулирование по ширине  
регулирование по глубине

# схема 5



## Инструкция по уходу за мебелью и правила эксплуатации

Для поддержания надлежащего внешнего вида и увеличение срока эксплуатации рекомендуется соблюдать следующие общие правила:

1. Мебель должна эксплуатироваться в сухих и теплых помещениях, имеющих отопление и вентиляцию при температуре воздуха не ниже +1° и не выше +40°, относительной влажности 65-85%.
2. Расположение мебели ближе одного метра от отопительных приборов и других источников тепла, а также под прямыми солнечными лучами, вызывает ускоренное старение покрытия и деформацию мебельных щитов.
3. Поверхность деталей мебели следует оберегать от попадания влаги во избежание разбухания каркасов, фасадов и столешницы, отклеивания кромок на боковых поверхностях.
4. Следует оберегать поверхность мебели и ее конструктивные элементы от механических повреждений, которые могут быть вызваны воздействием твердых предметов, абразивных порошков, а также чрезмерными физическими нагрузками.
5. Изделия мебели необходимо устанавливать на ровные поверхности.
6. Рекомендуется для чистки преимущественно пользоваться мягкой тканью или замшей, смоченной и хорошо отжатой перед использованием. Всегда тщательно высушивайте (протирайте сухой тканью) смоченные участки по окончании чистки. Не следует использовать средства, обладающие абразивными свойствами, а также губки с покрытием из металлического волокнообразного или стружечного материала при чистке.
7. В процессе эксплуатации мебели возможно ослабление крепежной фурнитуры, необходимо осуществлять «затяжку» всех изделий металлофурнитуры, осуществляющих крепеж и регулировку узлов, обеспечивающих открывание и трансформацию подвижных элементов.

### Общие технические указания по сборке.

Для удобства транспортировки и предохранения от повреждений, мебель поставляется в разобранном виде в индивидуальной упаковке. Вы можете собрать ее самостоятельно, либо воспользоваться услугами квалифицированных сборщиков. Не приступайте к сборке, не ознакомившись с инструкцией!

Проверить комплектность каждой упаковки, согласно комплектовочной ведомости. **При обнаружении дефектов или не комплектности к сборке не приступать. Обратитесь к продавцу.** ВНИМАНИЕ! Не рекомендуется одновременно вынимать детали из всех упаковок во избежание их смешивания (можете перепутать детали). Проверить наличие фурнитуры.

Во избежание перекосов и повреждений, а также загрязнения мебели, сборку производить на ровном полу, покрытом тканью или бумагой. Необходимо соблюдать осторожность, чтобы не повредить поверхность деталей. В сборке сложных и больших изделий желательно участие двух человек. Перед началом сборки необходимо определить расположение деталей в изделии в соответствии со схемами сборки и инструкцией.

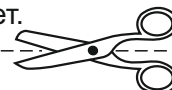
Производитель оставляет за собой право вносить незначительные изменения в конструкцию, не изменяющую внешний вид и дизайн изделия без предварительного уведомления.

Поставщик гарантирует соответствие товаров требованиям ГОСТа 16371-14 при соблюдении условий транспортировки, хранения, сборки (для мебели поставляемой в разобранном виде), эксплуатации.

Гарантийный срок эксплуатации мебели: детской и для общественных помещений - 18 месяцев, бытовой – 24 месяца. Гарантийный срок при розничной продаже через торговую сеть исчисляются со дня продажи мебели, но в пределах 30 месяцев со дня ее изготовления. Срок эксплуатации 10 лет.



Россия, 440054, г.Пенза,  
ул. Аустрина, д. 139А  
Телефон: +7(8412)20-20-37  
E-mail: mif-penza@mail.ru  
<http://mebelmif.ru>



отрезать и  
приклеить

Прихожая «Парма»  
Тумба с ящиком

Соответствует  
ГОСТ 16371-14

Дата изготовления: 20\_\_\_\_ год  
Гарантийный срок эксплуатации 24 мес.  
Срок службы изделия 10 лет.  
Материал: ЛДСП