

Правила эксплуатации и ухода за мебелью.

Мебель необходимо хранить и эксплуатировать в сухих и теплых помещениях, имеющих отопление и вентиляцию, при температуре от +5° до +40°С при относительной влажности воздуха 50-60%.

Удаление пыли с поверхности мебели следует производить сухой мягкой тканью (фланель, миткаль). Не допускается применение **СПИРТСОДЕРЖАЩИХ ЧИСТЯЩИХ СРЕДСТВ**, соды, порошков и других материалов, не предназначенных для ухода за мебелью.

Поверхность изделия следует предохранять от попадания на неё влаги (во избежание разбухания), различных растворителей, кислот, щелочей и механических повреждений.

Помните, что сохранность и долговечность изделия зависит не только от её конструкции и качества материалов, но и от правильной эксплуатации и ухода за ней.

Гарантии изготовителя

Приобретая изделия мебели, убедитесь в полной комплектности набора и отсутствии механических повреждений комплектующих, облицовки и стеклянных элементов мебели.

Претензии от покупателей принимаются магазинами, продавшими товар, в течение 12 месяцев со дня приобретения мебели, с обязательным приложением товарного чека, этикетки и паспорта изделия.

Предприятие не рассматривает претензии, поступающие непосредственно от потребителей, без обращения в торговую организацию.

Предприятие не отвечает по дефектам, появившимся из-за несоблюдения покупателем правил эксплуатации, сборки, транспортировки и ухода за мебелью.

Предприятие не несет ответственности по повреждениям, возникшим в результате транспортировки мебели в собранном виде.

В процессе производства изготовитель считает возможным производить конструктивные и технологические изменения, направленные на улучшение качества мебели и удовлетворение спроса населения.

Дата комплектовки фурнитуры _____

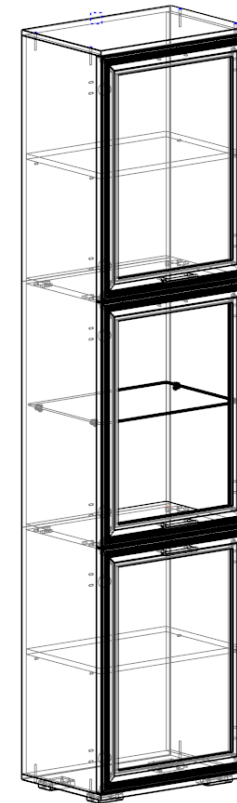
Комплектовщик фурнитуры _____

УВАЖАЕМЫЙ ПОКУПАТЕЛЬ!

Благодарим за покупку и надеемся, что Вы примите во внимание наши рекомендации, и тогда мебель будет служить для Вас длительное время

ИП Ботнарюк Лариса Владимировна
Юр.адрес:
308501, Белгородская обл.,
Белгородский р-н,
п. Дубовое, пер. Садовый, д.33
телефон-факс (4722) 402-430, 511-544

Коллекция Мальта Пенал витрина с нишей (П/Л) Дуб приморский/Ясень Анкор



Паспорт

и инструкция по сборке и эксплуатации мебели

Общие технические указания по сборке

1. Освободить детали от упаковки.
2. Проверить наличие деталей и фурнитуры по комплектовочным ведомостям. **При обнаружении дефектов или некомплектности к сборке не приступать. Обратитесь к продавцу.**
3. Во избежание порчи деталей, сборку необходимо производить вдвоем в горизонтальном положении на ровном полу, покрытом тканью или бумагой.

Таблица 2 Комплектовочная ведомость на узлы и детали коллекции «Мальта» ДВП

Поз.	Наименование	Длина	Ширина	Кол-во
9	Задняя стенка	735	536	2
10	Задняя стенка	720	536	1

ЛДСП Дуб Приморский белый

Поз.	Наименование	Длина	Ширина	Кол-во
1	Бок пр.	2162	346,5	1
2	Бок лев.	2162	346,5	1
3	Крышка	541	368	1
4	Дно	541	368	1
5	Горизонт	508	346,5	2
6	Полка	507	345	2

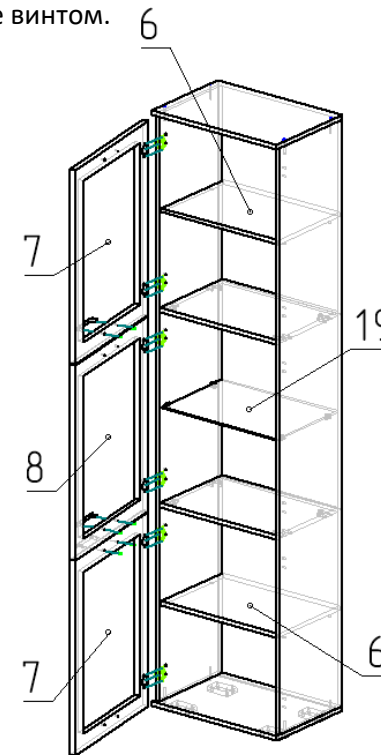
РАМКА

Поз.	Наименование	Длина	Ширина	Кол-во
7	Фасад	716	536	2
8	Фасад Стекло	536	716	1

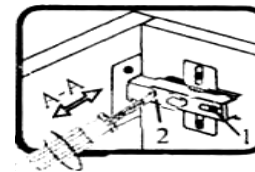
Стекло

Поз.	Наименование	Длина	Ширина	Кол-во
19	Стеклополка	501	340	1

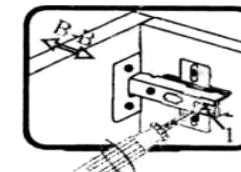
- 2) Саморезами 3,5*16 крепим мебельные петли к фасадам (7) и (8). После чего фасады навешиваем на корпус пенала и крепим евровинтом 6,3*13 на имеющиеся наборы в боковинах пенала. Далее в фасадах необходимо досверлить сверлом диаметром 5 мм., отверстия под ручку. Ручку крепим идущим в комплекте винтом.



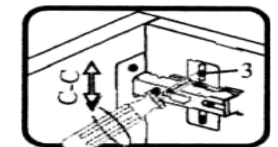
- 3) После того, когда шкаф установлен в нужное место, необходимо произвести регулировку фасадов. (см. схему ниже). При необходимости закрепите шкаф к стене идущим в комплекте металлическим уголком с пластиковой заглушкой.



Если фасад наклонен вправо или влево относительно вертикали корпуса, нужно выправить наклон фасада в направлении А-А винтом 2.



Если нижняя или верхняя часть фасада отстает от корпуса, нужно ослабить винт 1 и сдвинуть фасад в направлении В-В, а затем затянуть винт 1.



Если необходимо отрегулировать фасад по высоте, нужно ослабить винт 3, отрегулировать фасад в направлении С-С, а затем затянуть винт 3.

Инструкция по сборке.

1) К детали (4) при помощи саморезов 3,5*16 закрепите опоры. Далее установите на эксцентриковую стяжку со шкантом горизонт (5) между боковинами (2) и (1). Евровинтами 6,3*50 закрепите крышу (3) и дно (4) к боковинам (2, 1). После чего лицевой стороной переверните шкаф к полу. Проверьте диагональ шкафа и прибейте гвоздями задние стенки ДВП (10) и (9). В имеющиеся отверстия в боковинах пенала установите полкодержатели, из расчета, что полка из стекла расположена в средней части шкафа. После чего установите полки. Стекланные полки, зажмите пластиковым винтом, расположенным в нижней части полкодержателя.

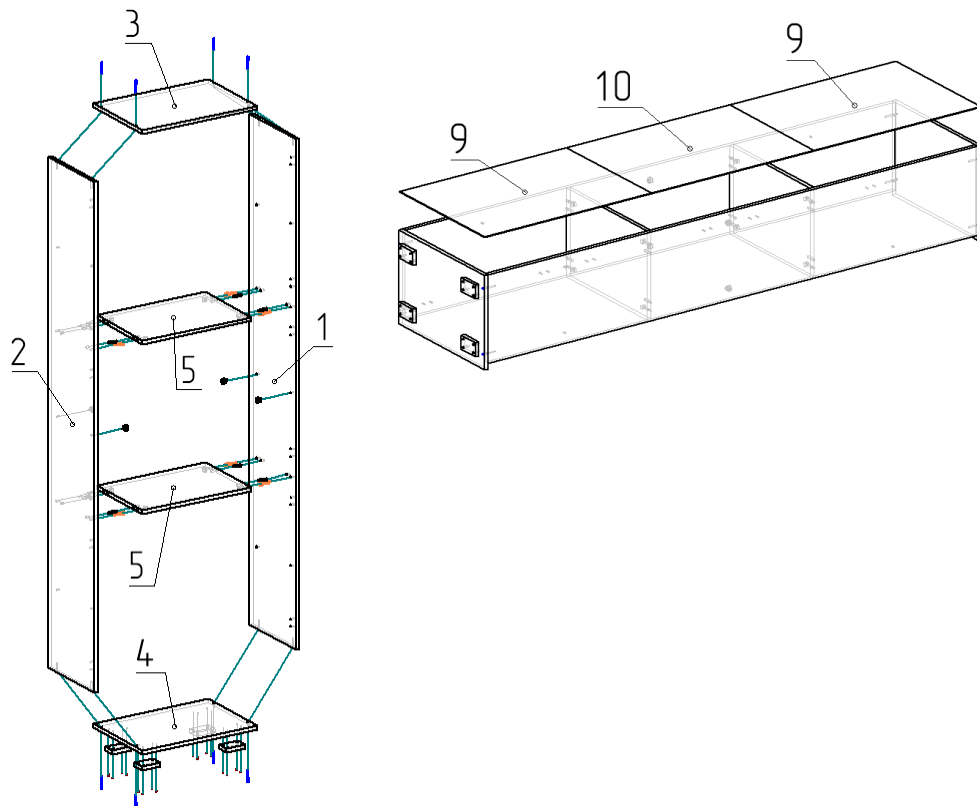


Таблица 2 Комплектующая ведомость на фурнитуру

№	Наименование	Ед. изм.	Кол-во	
1.	Ключ под евровинт	шт	1	
2.	Уголок с пластиковой накладкой L-стяжка белый	шт	1	
3.	Винт М4*25 Хилтон	шт	6	
4.	Гвозди стр. 1,2*20	шт	80	
5.	Демпфер самоклейка	шт	6	
6.	Евровинт 6,3*13	шт	12	
7.	Заглушка CF01 5мм (для ДСП)	шт	18	
8.	Евровинт 6,3*50 цинк	шт	8	
9.	Заглушка к евровинту	шт	8	
10.	Стяжка эксцентрик	шт	8	
11.	Заглушка под эксцентрик	шт	8	
12.	Опора (ножка прямоугольная) Н=023 D=020 ЧЕРНАЯ	шт	4	
13.	Полкодержатель с рег.фиксатором никель	шт	4	
14.	Петля накладная с доводчиком	шт	6	
15.	Ручка ант.серебро замк RLG194Z.096 SA	шт	3	
16.	Саморез 3,5*16	шт	30	
17.	Шкант 30*8	шт	8	
18.	Стяжка межсекционная	шт	2	
19.	Скотч для зеркал***	м.пог.	2	
20.	Полкодержатель Г-образный малый, никель	шт	8	

Внешний вид фурнитуры на картинке может отличаться от внешнего вида фурнитуры, идущей в комплекте