

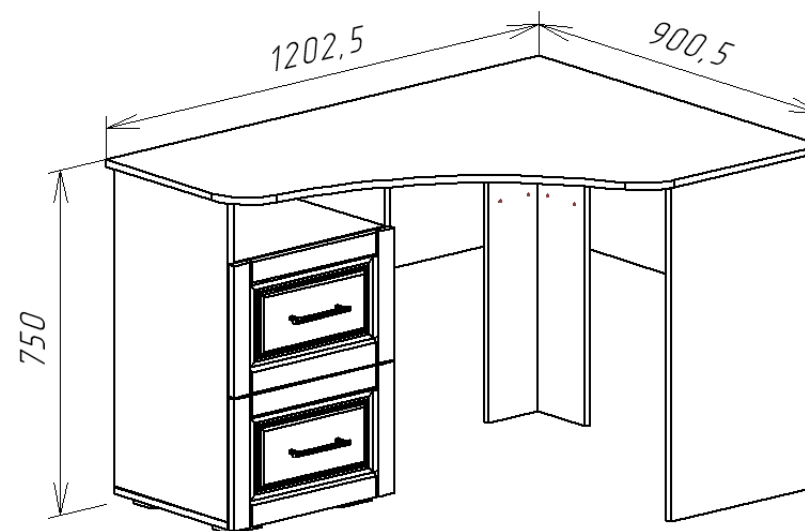
ГОСТ 16371-93

ООО "Мебель Стиль"
Россия, 308519, Белгородская обл.,
Белгородский р-н., п. Северный,
ул. Олимпийская, д.7, кв.4.
тел. +7-915-561-93-39

Коллекция «Афина»

Стол угловой левый

Вмтаж Оксид/Кантри



Паспорт
и инструкция по сборке и эксплуатации мебели

Общие технические указания по сборке

1. Освободить детали от упаковки.
2. Проверить наличие деталей и фурнитуры по комплектовочным ведомостям. **При обнаружении дефектов или некомплектности к сборке не приступать. Обратитесь к продавцу.**
3. Во избежание порчи деталей, сборку необходимо производить вдвоем в горизонтальном положении на ровном полу, покрытом тканью или бумагой.

Таблица 1. Комплектовочная ведомость на узлы и детали коллекции «Афина» Стол угловой левый.

№	Наименование детали	Размеры, мм	Кол-во	№ по схеме	№ пакета
1	Столешница	1203*901	1	6	2
2	Бок (пр., лев.)	698*361	2	1,2	1
3	Бок	732*525	1	7	1
4	Царга	701*351	1	9	1
5.	Царга	814*351	1	8	1
6	Стоевая (правая и левая)	731*151	2	10,11	1
7	Горизонт	418*361	1	4	1
8	Дно	451*361	1	3	1
9	Фронтальная панель	418*136	1	5	1
10	Задняя стенка (ДВП)	574*446	1	15	1

Таблица 2. Детали ящика

№	Наименование детали	Размеры, мм	Кол-во	№ по схеме	№ пакета
1	Бок ящика	171*351	4	12	1
2	Задняя стенка ящика	171*360	2	13	1
4	Дно ящика (ДВП)	390*355	2	15	1
5	Фасад ящика (МДФ)	286*446	2	14	3

Правила эксплуатации и ухода за мебелью.

Мебель необходимо хранить и эксплуатировать в сухих и теплых помещениях, имеющих отопление и вентиляцию, при температуре от +5⁰ до +40⁰С при относительной влажности воздуха 50-60%.

Удаление пыли с поверхности мебели следует производить сухой мягкой тканью (фланель, миткаль). Не допускается применение **СПИРТСОДЕРЖАЩИХ ЧИСТЯЩИХ СРЕДСТВ**, соды, порошков и других материалов, не предназначенных для ухода за мебелью.

Поверхность изделия следует предохранять от попадания на неё влаги (во избежание разбухания), различных растворителей, кислот, щелочей и механических повреждений.

Помните, что сохранность и долговечность изделия зависит не только от её конструкции и качества материалов, но и от правильной эксплуатации и ухода за ней.

Гарантии изготовителя

Приобретая изделия мебели, убедитесь в полной комплектности набора и отсутствии механических повреждений комплектующих, облицовки и стеклянных элементов мебели.

Претензии от покупателей принимаются магазинами, продавшими товар, в течение 24 месяцев со дня приобретения мебели, с обязательным приложением товарного чека, этикетки и паспорта изделия.

Предприятие не рассматривает претензии, поступающие непосредственно от потребителей, без обращения в торговую организацию.

Предприятие не отвечает по дефектам, появившимся из-за несоблюдения покупателем правил эксплуатации, сборки, транспортировки и ухода за мебелью.

Предприятие не несет ответственности по повреждениям, возникшим в результате транспортировки мебели в собранном виде.

В процессе производства изготовитель считает возможным производить конструктивные и технологические изменения, направленные на улучшение качества мебели и удовлетворение спроса населения.

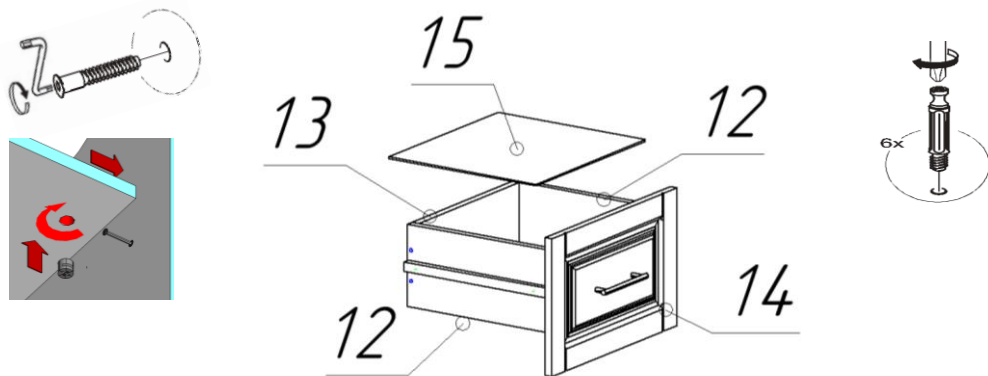
Дата комплектовки фурнитуры _____

Комплектовщик фурнитуры _____

УВАЖАЕМЫЙ ПОКУПАТЕЛЬ!

Благодарим за покупку и надеемся, что Вы примите во внимание наши рекомендации, и тогда мебель будет служить для Вас длительное время

5. Собираем детали ящиков. Евровинтами 6,3*50 прикручиваем бока ящика (12) к задней стенке ящика (13). С помощью эксцентриковой стяжки крепим фасад ящика (14) к коробу ящика с предварительно прикрученной к нему ручкой, прибиваем гвоздями 1,2*20 дно ящика (ДВП) (15). Саморезами 3,5*16 на боках ящика крепим направляющие.



6. Устанавливаем ящики в корпус стола.

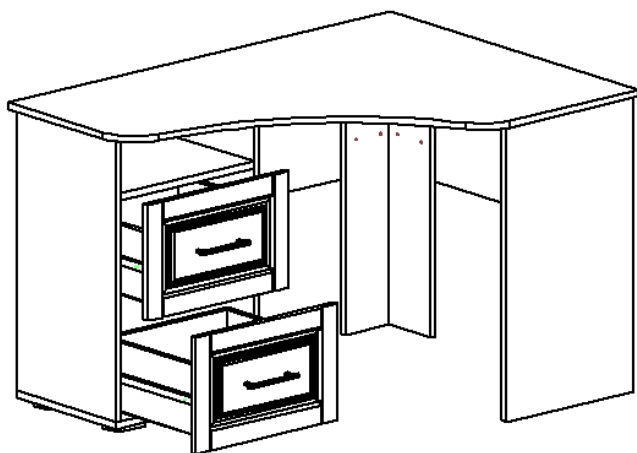













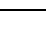



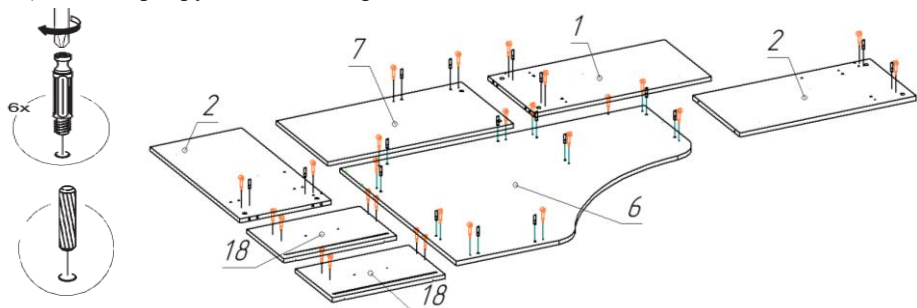
Таблица 3. Комплектовочная ведомость на фурнитуру

№	Наименование	Ед. изм.	Кол-во
1.	Ключ под евровинт 	шт	1
2.	Опора (ножка прямоугольная) Н=023 D=020 	шт	4
3.	Направляющие шариковые для ящиков 350мм 	компл.	2
4.	Ручка-скоба RS-017-128мм бронза 	шт	2
5.	Евровинт 6,3*50 цинк 	шт	20
6.	Заглушка к евровинту 	шт	20
7.	Заглушка под эксцентрик 	шт	27
8.	Стяжка эксцентрик 	шт	27
9.	Шканты 30*8 	шт	16
10.	Саморез (4*16) 3,5*16 	шт	40
11.	Шайба под ручку 	шт	4
12.	Гвозди стр. 1,2*20 	шт	40
13.	Демпфер самоклейка 	шт	4
14.	Подпятник в ассортименте 	шт	4
15.	Саморез 4*30 	шт	10
16.	Инструкция по сборке	шт.	1

Внешний вид фурнитуры на картинке может отличаться от внешнего вида фурнитуры, идущей в комплект

Инструкция по сборке

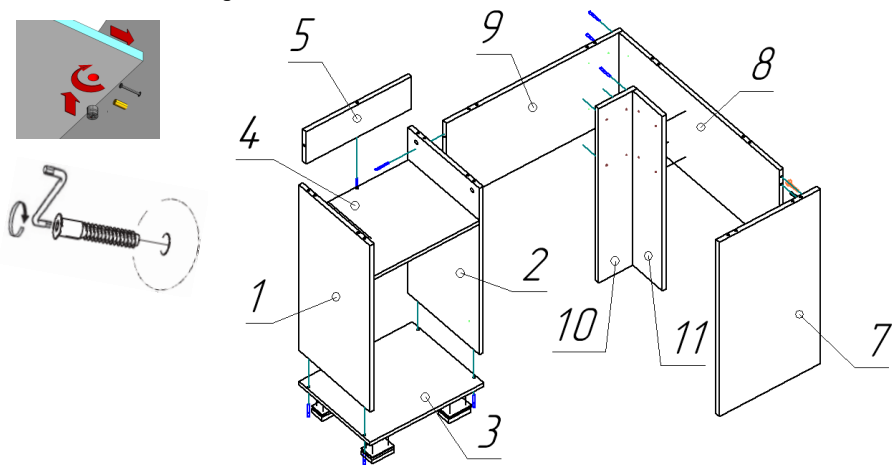
1. Сборка начинается с боков (1,2,7) и столешницы (6). Для этого по отверстиям на боках (1,2,7) и столешнице (6) вкручиваются штоки эксцентриковых стяжек и забиваются шканты 8*30. Установку шкантов необходимо проводить на твердой ровной поверхности во избежание порчи детали. По наколам на боках (1,2) саморезами (4*16) 3,5*16 прикручиваются направляющие.



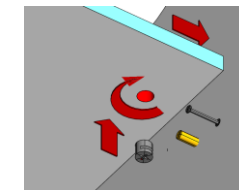
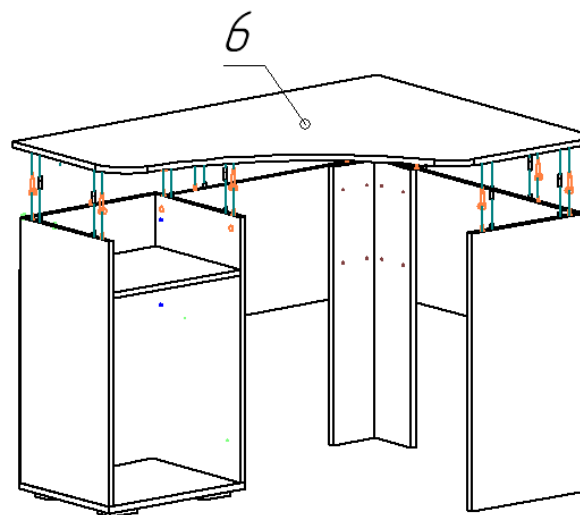
Производим разбор шариковых направляющих. Для того чтобы их рассоединить необходимо нажать на фиксатор, как показано на фотографии. При помощи тех же фиксаторов ящик вытаскивается из готового изделия. При этом фиксатор с одной стороны нажимается вниз, а с другой вверх.



2. При помощи шкантов и стяжек эксцентриковых к бокам (1,2) крепим горизонт (4) и фронтальную панель (5). Саморезами 3,5*16 ко дну (3) крепим опоры, после чего дно (3) еврвинтами крепим к бокам (1,2). Далее собираем на еврвинты 6,3*50 детали (10,11). После чего царгами (9,8) соединяем собранный каркас, стоевую (10,11) и бок (7) как показано на картинке ниже.



3. Саму столешницу при помощи шкантов и стяжек эксцентриковых крепим к бокам (1,2,7) и панели фронтальной (5,9,8). Саморезами 3,5*16 ко дну (3) крепим опоры, после чего дно (3) еврвинтами крепим к бокам (1,2)



4. Гвоздями 1,2*20 прибиваем заднюю стенку (ДВП) (15).

