

## Правила хранения, ухода и эксплуатации мебели

Для поддержания надлежащего внешнего вида и долговечности мебели рекомендуется соблюдать следующие правила:

1. Использовать мебель строго по назначению.
2. Мебель необходимо хранить и эксплуатировать в сухих и теплых помещениях, оборудованных отоплением и вентиляцией, при температуре не ниже +2 С и не выше +40 С и относительной влажности воздуха от 45 до 70%.
3. Не устанавливать мебель под прямые солнечные лучи, вблизи отопительных приборов, сырых или холодных стен, чтобы избежать ухудшения внешнего вида и эксплуатационных свойств.
4. Не допускать попадания на мебель нагревательных приборов, горячих предметов или воздуха, температура которых превышает +80 С, так как контакт с ними может привести к деформации мебельных материалов. Горячие предметы ставить на теплоизоляционные подставки.
5. Во избежание набухания щитов и отслоения мебельных материалов не допускать скопления воды на поверхности мебельных изделий.

**Претензии по разбуханию элементов мебели не принимаются, так как это происходит только из-за неправильной эксплуатации мебели.**

6. Беречь поверхность мебели от механических повреждений.
7. Уход за мебелью и лицевой фурнитурой осуществлять с помощью мягкой влажной ткани и специально предназначенных для мебели чистящих и полирующих средств. После чего протирать насухо.
8. Не использовать для удаления пятен с мебели средства, содержащие абразивные материалы, эфир, ацетон, бензин и другие растворители.
9. Во избежание порчи мебельной фурнитуры (петли, ручки и др.) следует хранить пищевые кислоты в закрытых сосудах.
10. Для открывания - закрывания дверей и выдвигаемых ящиков не следует прилагать чрезмерных усилий. Их надлежащая работа обеспечивается путем своевременной регулировки и смазки.
11. В случае перестановки мебели полностью освободить изделие от посторонних предметов, вынуть выдвигаемые ящики и съемные полки. Во избежание поломки опор перемещать изделие необходимо над уровнем пола. При необходимости отрегулировать опоры и петли на створках.

## Гарантийные обязательства

1. Предприятие - изготовитель гарантирует сохранность качественных показателей мебели в течение гарантийного срока эксплуатации - 24 месяцев со дня продажи, при условии соблюдения потребителем правил, изложенных в данной инструкции.
2. Срок службы 10 лет.
3. Гарантийное обслуживание не распространяется на механические повреждения, возникшие при транспортировке, хранении или неквалифицированной сборке-установке, а также на ущерб, нанесенный вследствие несчастных случаев или обстоятельств непреодолимой силы.
4. Гарантийное обслуживание не включает периодическое обслуживание и ремонт или замену деталей, вышедших из строя в связи с их естественным износом.
5. Гарантийное обслуживание не производится в случаях: утраты договора и документов об оплате; истечения гарантийного срока; несоблюдения потребителем выше указанных правил хранения, ухода и эксплуатации мебели; самостоятельного ремонта или вмешательства в конструкцию изделия.

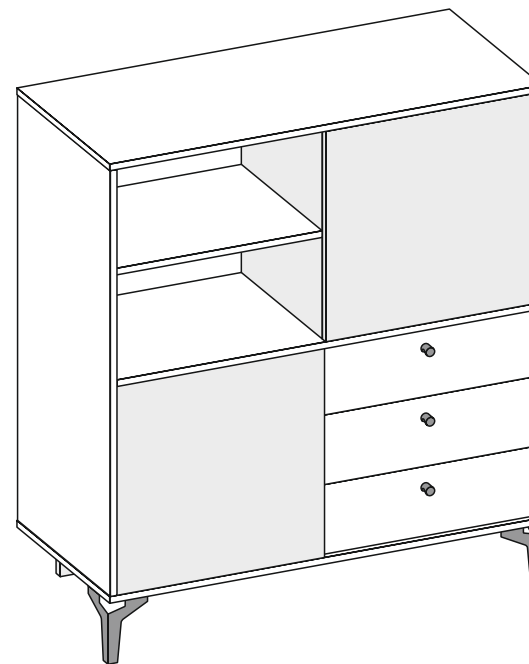
## Примечание

1. Предприятие оставляет за собой право замены лицевой и крепежной фурнитуры на более современную, без внесения изменений в данную инструкцию.
2. Производственными дефектами не являются: незначительное цветовое отличие элементов изделия от образцов, от приобретенной ранее мебели, элементов на замену или по дополнительному заказам.

## Инструкция по сборке, эксплуатации и уходу МС "ЛИОН"

### КОМОД К-1

Габаритные размеры 1040 x 1210 x 450  
Короб ЛДСП, фасад ЛДСП



**Мебельная фабрика ООО «ДИАЛ»**

**МС «ЛИОН» Комод К-1**

Изготовлено в соответствии с ГОСТ 16371-2014.  
Гарантия 24 месяца. Срок службы 10 лет. Дата изготовления на упаковке изделия.

Россия, г. Пенза, ул. Антонова, 3  
тел.: 8 (8412) 69-86-30, 69-86-31  
[dial\\_meb@mail.ru](mailto:dial_meb@mail.ru) [www.dialmebel.ru](http://www.dialmebel.ru)



## Инструкция по сборке

Внимательно изучить эскиз и инструкцию по сборке.

Сборку производить в горизонтальном положении лицевой частью вниз.

**!!! Срок службы мебели зависит от качества сборки изделия, поэтому рекомендуем доверить сборку профессионалам !!!**

**!!! При использовании шурупов и гвоздей обратите внимание на то, чтобы они не оказались слишком длинными или короткими !!!**

Сборка короба изделия:

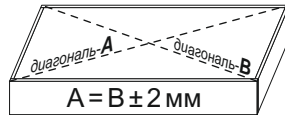
1. К боковине (2) и поперечине (6) прикрутить направляющие шурупами 4x16 (рис.1).
2. Поперечины (5,6) соединить со стяжкой (7) еврошурупами, затем со стяжками (8,9) шкантами и эксцентриками (рис.1).
3. Еврошурупами соединить заднюю стенку (10) со стяжкой (7) и поперечиной (5) (рис.1).
4. К собранной части изделия монтировать боковины (1,2), используя шканты и эксцентрики (рис.1).
5. На боковины (1,2) и поперечины (6,5) установить крышу (4) с помощью еврошурупов и крышу (3), используя шканты и эксцентрики (рис.1).
6. Вставить в пропилы боковин (1,2) и крыш (3,4) задние стенки, состоящие из ХДФ (15,16) и соединительных планок. Замерить диагонали секции (они должны быть равны: +/- 2 мм), затем закрепить ХДФ (15,16) с помощью фиксаторов с шурупами, соединителей ХДФ и гвоздей 2x20 (рис.1).
7. Сборка основания изделия: Шурупами 3x16 прикрутить подпятники к планкам (11,12). Соединить планки (11,12) сначала между собой, затем с крышей (4) еврошурупами. Прикрутить опоры к крыше (4) шурупами 4x16 П/Ш. Оптимальное расстояние крепления опоры 50 мм от каждого края крыши (4) до первого отверстия в опоре (рис.1).

Установка изделия:

8. Установить изделие на постоянное место. Приложить навес с заглушкой к крыше (3) ближе к центру. Через отверстия Ø15 мм нанести отметку на ХДФ (16) и просверлить отверстие в месте крепления к стене. Затем прикрутить навес к крыше (3) шурупами 4x16 П/Ш (рис.3). **Так как материалы стен различаются, крепеж для фиксации к стене не прилагается. Для выбора подходящего крепежа обратитесь в местный специализированный магазин.**
9. К стяжкам (9) по наметкам прикрутить отталкиватель для дверей шурупами 4x16 (рис.1).
10. **Только после окончательной сборки** изделия навесить створки (18) на короб комода, используя петли и шурупы 4x16 (рис.1). Отрегулировать петли.

Сборка выдвижных ящиков:

11. Соединить детали ящика (13,14) еврошурупами. Замерить диагонали получившихся ящиков и прибить ХДФ (17) гвоздями 2x20 (рис.2).
12. К створкам (19) прикрутить ручки винтами M4x22. Установить створки (19) на собранные ящики с помощью эксцентриков (рис.2). измерение диагоналей
13. Прикрутить ответные части направляющих по центру деталей ящика (13) шурупами 4x16 (рис.2).
14. Вставить выдвижные ящики в короб пенала.



## Используемая фурнитура

Гвоздь 2x20	Эксцентрик 16 мм	Еврошуруп 7x50	Шуруп 3/4x16	Шуруп 4x16 П/Ш	Винт M4x22	Шкант	Фиксатор с шурупом	Петля
Направляющ. 350 мм	Навес шкафа с заглушкой	Опора мебельная	Ручка	Отталкиватель для двери	Соединитель ДВП/ХДФ	Соединительн. планка	Подпятник	Заглушка мебельная

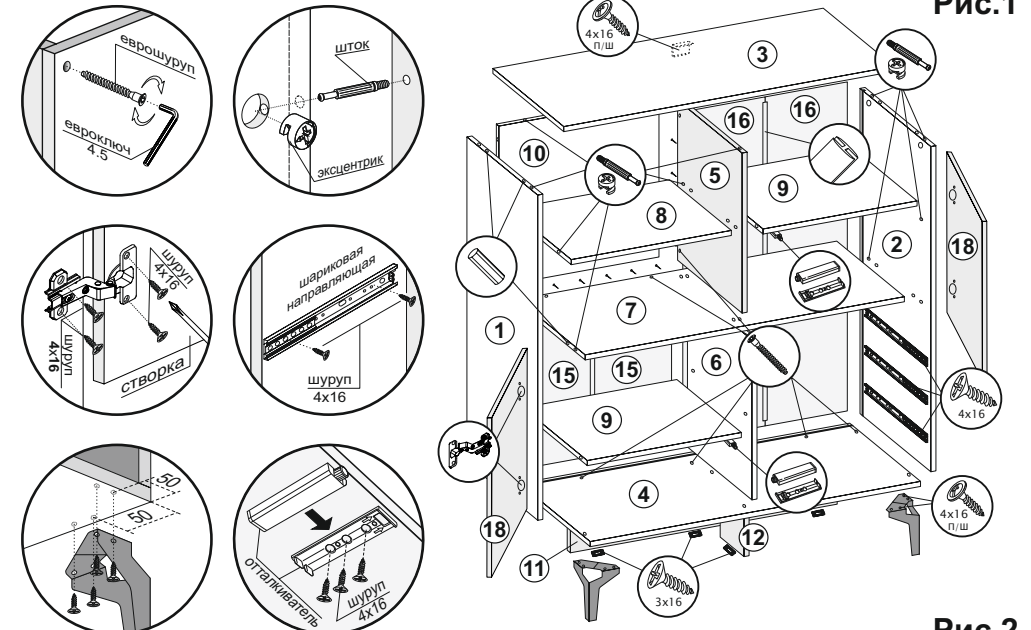


Рис.1

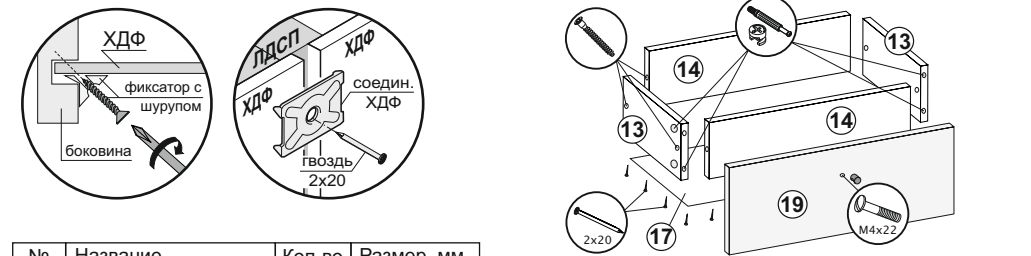


Рис.2

№	Название	Кол-во	Размер, мм
1	Боковина левая	1	1024 x 446
2	Боковина правая	1	1024 x 446
3	Крыша верхняя	1	1040 x 446
4	Крыша нижняя	1	1040 x 446
5	Поперечина верхняя	1	504 x 406
6	Поперечина нижняя	1	504 x 406
7	Стяжка	1	1005 x 426
8	Стяжка	1	504 x 389
9	Стяжка	2	485 x 406
10	Задняя стенка	1	504 x 504
11	Планка	1	840 x 150
12	Планка	1	150 x 150
13	Деталь ящика	6	350 x 150
14	Деталь ящика	6	446 x 150
15	ХДФ	2	527 x 249
16	ХДФ	2	1036 x 259
17	ХДФ	3	474 x 346
18	Створка	2	498 x 498
19	Створка ящика	3	498 x 164

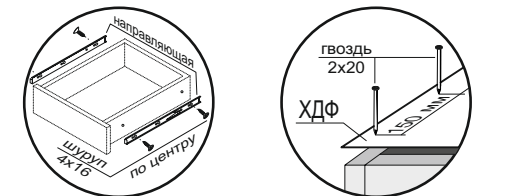


Рис.3

