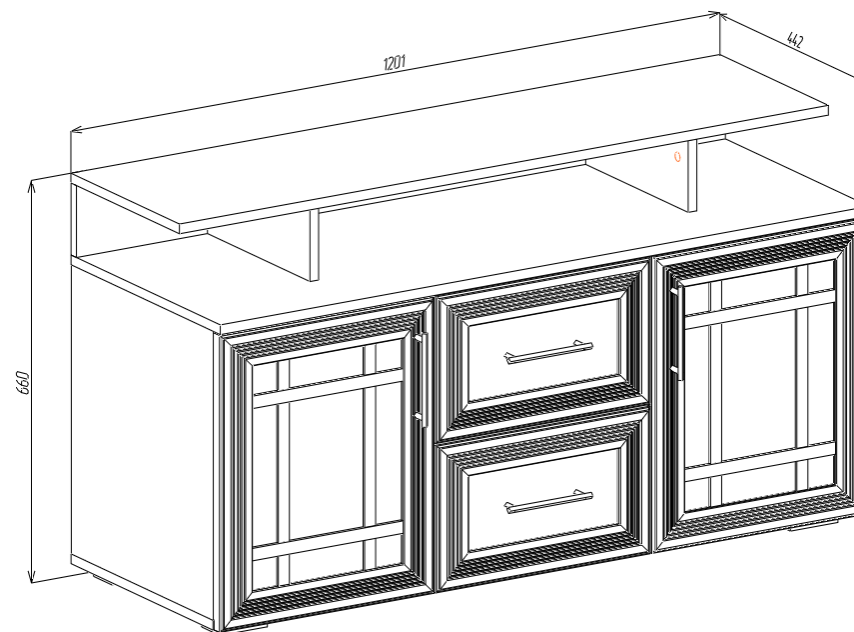


Коллекция «Бруно»

Тумба для ТВ

Дуб сонома/Дуб сонома светлый



Паспорт
и инструкция по сборке и эксплуатации мебели

Общие технические указания по сборке

1. Освободить детали от упаковки.
2. Проверить наличие деталей и фурнитуры по комплектовочным ведомостям. **При обнаружении дефектов или некомплектности к сборке не приступать. Обратитесь к продавцу.**
3. Во избежание порчи деталей, сборку необходимо производить вдвоем в горизонтальном положении на ровном полу, покрытом тканью или бумагой.

**Комплектовочная ведомость на узлы и детали коллекции «Бруно» Тумба для ТВ.
Таблица 1 Детали ящиков**

Наименование детали	Размеры, мм	Кол-во	№ по схеме	№ пакета
Бок ящика	151*401	4	Я1, Я2	1
Задняя стенка ящика	151*326	2	Я3	1
Фальш-панель ящика	151*326	2	Я6	1
Дно ящика (ДВП)	548*455	4	Я4	1
Фасад ящика МДФ	397*242	2	Я5	2

Таблица 2

Наименование детали	Размеры, мм	Кол-во	№ по схеме	№ пакета
Крыша	1201*442	1	3	1
Дно	1201*421	1	4	1
Крыша	1201*322	1	13	1
Столбовая (лев. и прав.)	474*421	2	5	1
Горизонт	1201*422	1	6	1
Полка	374*410	2	9	1
Панель фронтальная	1201*118	1	10	1
Задняя стенка (ДВП)	502*398	3	8	1
Столбовая	118*304	2	7	1
Бок (лев. и прав.)	474*421	2	1,2	1
Фасад МДФ	487*397	2	11,12	2

Мебель необходимо хранить и эксплуатировать в сухих и теплых помещениях, имеющих отопление и вентиляцию, при температуре от +5⁰ до +40⁰С при относительной влажности воздуха 50-60%.

Удаление пыли с поверхности мебели следует производить сухой мягкой тканью (фланель, миткаль). Не допускается применение **СПИРТСОДЕРЖАЩИХ ЧИСТЯЩИХ СРЕДСТВ**, соды, порошков и других материалов, не предназначенных для ухода за мебелью.

Поверхность изделия следует предохранять от попадания на неё влаги (во избежание разбухания), различных растворителей, кислот, щелочей и механических повреждений.

Помните, что сохранность и долговечность изделия зависит не только от её конструкции и качества материалов, но и от правильной эксплуатации и ухода за ней.

Гарантии изготовителя

Приобретая изделия мебели, убедитесь в полной комплектности набора и отсутствии механических повреждений комплектующих, облицовки и стеклянных элементов мебели.

Претензии от покупателей принимаются магазинами, продавшими товар, в течение 24 месяцев со дня приобретения мебели, с обязательным приложением товарного чека, этикетки и паспорта изделия.

Предприятие не рассматривает претензии, поступающие непосредственно от потребителей, без обращения в торговую организацию.

Предприятие не отвечает по дефектам, появившимся из-за несоблюдения покупателем правил эксплуатации, сборки, транспортировки и ухода за мебелью.

Предприятие не несет ответственности по повреждениям, возникшим в результате транспортировки мебели в собранном виде.

В процессе производства изготовитель считает возможным производить конструктивные и технологические изменения, направленные на улучшение качества мебели и удовлетворение спроса населения.

Дата комплектовки фурнитуры _____

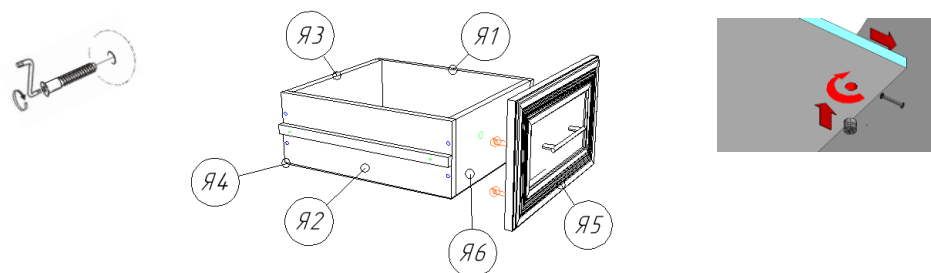
Комплектовщик фурнитуры _____

УВАЖАЕМЫЙ ПОКУПАТЕЛЬ!

Благодарим за покупку и надеемся, что Вы примите во внимание наши рекомендации, и тогда мебель будет служить для Вас длительное время

Правила эксплуатации и ухода за мебелью.

4. Собираем детали ящиков. Евровинтами 6,3*50 прикручиваем бока ящика (Я1,Я2) к фальш-панели ящика (Я6) и панели ящика (Я3), прибиваем гвоздями 1,2*20 дно ящика (ДВП) (Я4). С помощью эксцентриковой стяжки крепим фасад ящика (Я5) к корпусу ящика с предварительно прикрученной к нему ручкой. Саморезами 3,5*16 на боках ящика крепим направляющие. Устанавливаем ящики в корпус тумбы.



5. Устанавливаем ящики в корпус комода. К фасадам (11,12) при помощи саморезов (4*16) 3,5*16 прикручиваются петли для накладной двери. По наколам на боковине (1,2) крепим фасады (11,12) саморезами 3,5*16. На фасадах (11,12) сверлом диаметра 5 мм рассверливаются глухие отверстия и прикручиваются ручки Винтами М4*25 Хилтон с шайбами. В отверстия на боках (1,2,5) ставятся полкодержатели, а на них устанавливаются полки (9).

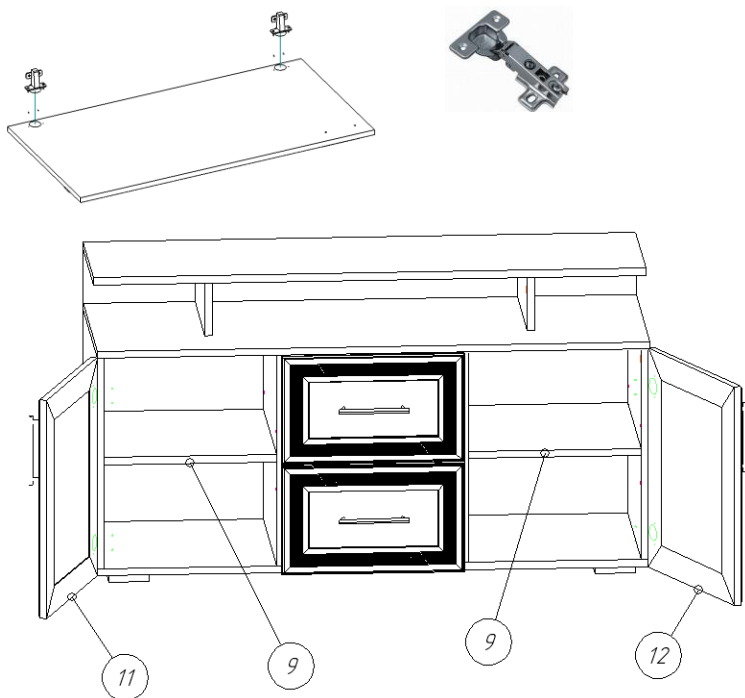


Таблица 3 Комплектовочная ведомость на фурнитуру

№	Наименование	Ед. изм.	Кол-во
1.	Ключ под евровинт	шт	1
2.	Опора (ножка прямоугольная) Н=023 D=020	шт	6
3.	Направляющие шариковые для ящиков 400м	компл.	2
4.	Ручка-скоба RS-017-128мм бронза	шт	4
5.	Винт М4*25 Хилтон	шт	4
6.	Шайба под ручку	шт	8
7.	Евровинт 6,3*50 цинк	шт	33
8.	Заглушка к евровинту	шт	33
9.	Заглушка под эксцентрик	шт	23
10.	Стяжка эксцентрик	шт	23
11.	Шканты 30*8	шт	22
12.	Саморез (4*16) 3,5*16	шт	56
13.	Стяжка межсекционная	шт	4
14.	Гвозди стр. 1,2*20	шт	100
15.	Демпфер самоклеяка	шт	6
16.	Петля накладная с доводчиком	шт	4
17.	Полкодержатель никель 5мм	шт	8
18.	Заглушка CF01 5мм (для ДСП)	шт	16
19.	Винт М4*15 (4*16)	шт.	4
20.	Паспорт изделия	шт	1

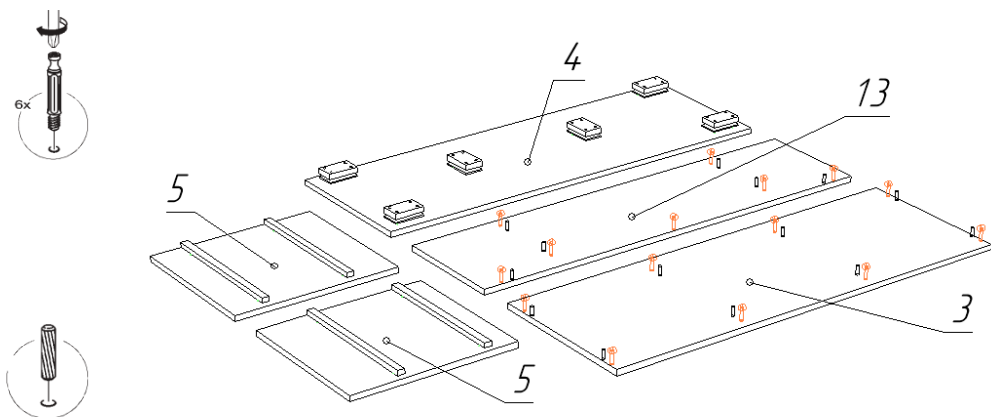
Внешний вид фурнитуры на картинке может отличаться от внешнего вида фурнитуры, идущей в комплекте

Инструкция по сборке.

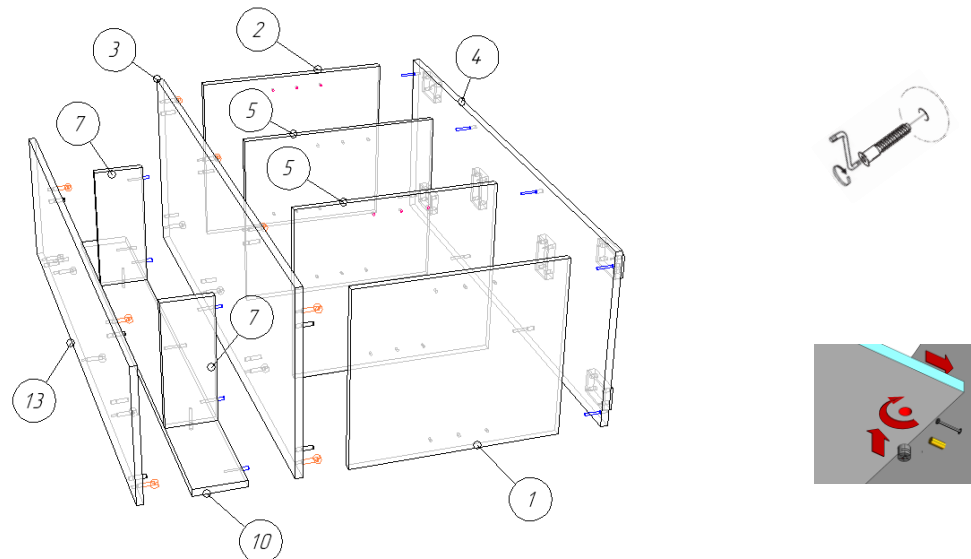
1. Производим разбор шариковых направляющих. Для того чтобы их рассоединить необходимо нажать на фиксатор, как показано на фотографии. При помощи тех же фиксаторов ящик вытягивается из готового изделия. При этом фиксатор с одной стороны нажимается вниз, а с другой вверх.



В отверстия на крышке (3,13) устанавливаем штоки стяжек эксцентриковых и забиваем шканты 8*30. Важно: установка шкантов производится только на ровной твердой поверхности. Саморезами 3,5*16 к стоевым (5) крепим широкие части направляющих и крепим опоры ко дну (4), как показано на рисунке



2. При помощи евровинтов 6,3*50 ко дну (4) крепим стоевые (5) и бока (1,2), после чего к этим стоевым на стяжки эксцентриковые и шканты 8*30 крепим крышку (3). К крышке (3) евровинтами 6,3*50, прикручиваются стоевые (7) и фронтальная панель (10). Далее к ним на стяжки эксцентриковые и шканты 8*30 крепим крышу (13).



3. Переворачиваем полученный корпус тумбы лицевой стороной вниз, выравниваем диагонали и гвоздями 1,2*20 прибиваем задние стенки ДВП (8).

