

Правила эксплуатации и ухода за мебелью.

Сохранность эксплуатационных и эстетических качеств мебели зависит от соблюдения условий ее хранения, правил эксплуатации и ухода.

1. Мебель рекомендуется эксплуатировать в помещении с температурой +10°C и относительной влажностью воздуха 65±15%. Сырость и близкое расположение источников тепла вызывает ускорение старения защитно-декоративного покрытия, а также деформации мебельных щитов.
2. Следует оберегать мебель от механических повреждений, попадания на ее поверхность воды, растворяющих, щелочей, кислот. При случайном попадании жидкостей немедленно вытереть облитое место мягкой тканью. Пыль с поверхности изделия удалять сухой фланелевой тканью.
3. Во избежание перекосов, двери изделия постоянно держать закрытыми. Затрудненное закрывание или неплотное прилегание вследствие неровностей пола устраняют путем подкладывания мелких прокладок под корпус изделия с правой или левой стороны.

Гарантии изготовителя.

1. Приобретая изделия мебели, убедитесь в полной комплектности изделия и отсутствии механических повреждений.
2. За механические повреждения, возникшие при транспортировке, хранении и эксплуатации, предприятие-изготовитель ответственности не несет.
3. Предприятие-изготовитель гарантирует покупателю сохранность всех качественных показателей, обусловленных ГОСТом, в течение 24 месяцев со дня продажи при соблюдении покупателем правил эксплуатации изделий мебели.
4. В случае обнаружения производственных дефектов или недостачи комплектующих элементов следует обратиться в магазин, где была приобретена мебель, с обязательным приложением товарного чека или на предприятие-изготовитель.
5. По дефектам, появившимся из-за несоблюдения покупателем правил эксплуатации и ухода за мебелью, претензии не принимаются.

Рекомендации по сборке.

Перед началом сборки необходимо ознакомиться с инструкцией и убедиться в правильности полученных вами комплектующих деталей и наличии крепежной фурнитуры. Для сборки и установки изделия необходимо иметь отвертки с плоским и крестовым шлицем, молоток и при необходимости твердые прокладки. Во избежание повреждений деталей, сборку рекомендуется производить на упаковочной таре. Начинать сборку следует с установки крепежной и лицевой фурнитуры по отверстиям, сделанным на деталях. Затем установить все стяжки или, прилагаемую согласно приложению, фурнитуру на вертикальные стенки. После чего следует приступить к сборке каркаса изделия. Закончив сборку каркаса, проверить его прямоугольность по диагоналям, при их равенстве закрепить задние стенки.

При правильной эксплуатации и уходе средний срок службы 5 лет.

Адрес изготовителя: Россия, 440015, г. Пенза, ул. Советов "Победы", дом 12;
тел.: (841-2) 223-225, 223-226.

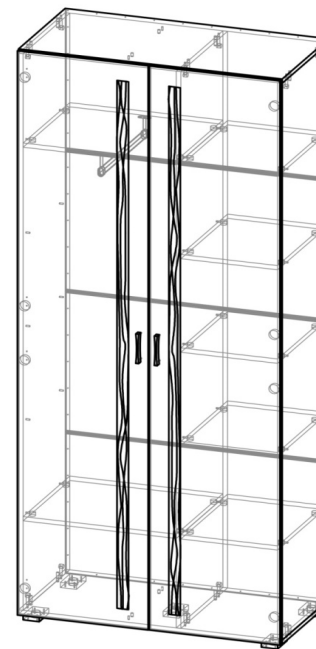
Упаковщик _____

Дата выпуска « ____ » _____ 20__ г.

Подпись ОТК

Дата продажи « ____ » _____ 20__ г.

Подпись



Лотос ШК-827

Габаритные размеры (ВхШхГ), мм: 2150 x 916 x 466

ИП Гордеева Т.И.

Лотос ШК-827
Шкаф

Адрес производства: 440015, Россия, г. Пенза, ул. Советов "Победы", дом 12, (841-2) 223-225, 223-226

Юридический адрес: 440015, Россия, г. Пенза, ул. Северная, 26-15

Срок службы: 5 лет

Срок гарантии: 12 мес.

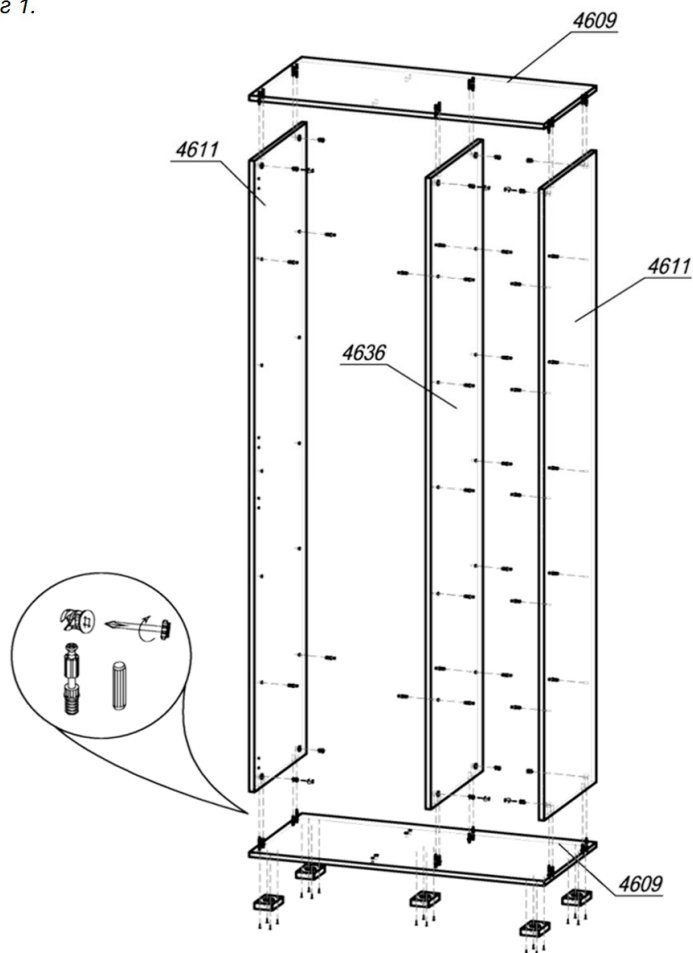
Дата выпуска: 23.09.2022



Соответствует требованиям
ЕАЭС N RU Д-РУ.АЖ22.В.08916/18
ГОСТ 16371-2014

Паспорт изделия

Шаг 1.



Изделие универсальное, возможна сборка как на левую, так и на правую сторону.
ВНИМАНИЕ! На первом этапе сборки конструкции осуществлять расположив детали на полу.
 Место должно быть ровным, чистым, достаточно просторным, чтобы не стеснять движений.
 Сборку лучше проводить вдвоём.












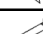


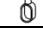

ШАГ 1. Подготовить крышки 4609 к сборке: установить шток эксцентрика (по 6 шт в деталь) в глухие отверстия Ø5мм и шкант (по 6 шт в деталь) в глухие отверстия Ø8мм; дополнительно к нижней крышке шкафа с обратной стороны шурупами 4x16 привернуть опоры L-20 (5 шт). Далее в бока 4611 и 4636 в отверстия Ø5мм установить дюбель-полкодержатель (4 шт в один бок 4611, 10 шт в другой бок 4611, 14 шт в бок 4636) для крепления полок 4634 и 4635. Затем, соединив крышки 4609 с боками 4611 и 4636, установить эксцентрик Minifix (12 шт) и закрепить шток эксцентрика.

Внимание покупателя!

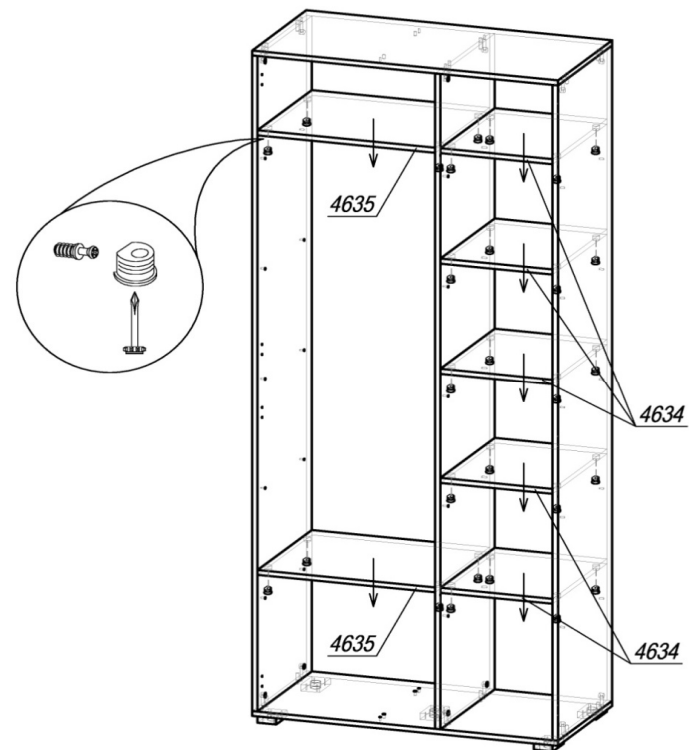
1. Упрощенное изображение фурнитуры дано к каждому изделию.
2. Для фурнитуры в деталях сделаны отверстия.
3. Возможна замена фурнитуры и комплектующих на предприятии.
4. Ввиду непрерывного совершенствования изделия, возможны незначительные изменения в конструкции.
5. По истечении 6-ти месяцев проверять и подтягивать всю крепежную фурнитуру.

Место 4636				
4611	Бок	2	2098	446
4636	Бок	1	2098	446
Место *4635				
4609	Крышка	2	916	446
4634	Вязка	5	336	446
4635	Вязка	2	532	446
	Штанга овальная	1	418	
Место 1698				
1698	ЛДВП в цвет корпуса	4	912	530
	Брус соединительный в цвет корпуса	3	912	
Место 1941				
1941	Створка_волна	1	2126	454
Место 1941				
1941	Створка_волна	1	2126	454
Фурнитура				

Фурнитура

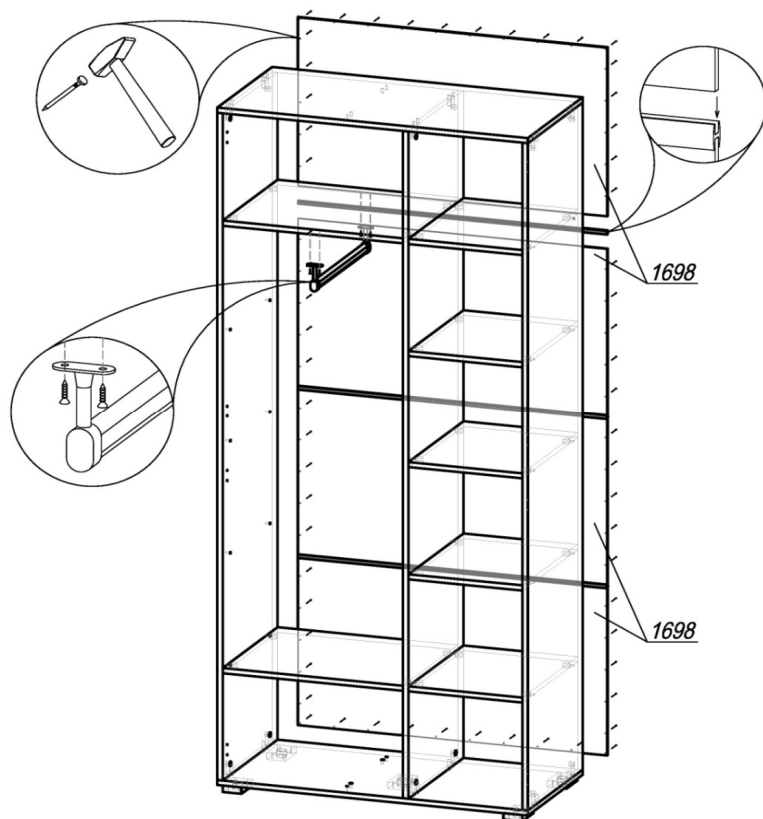
Эскиз	Наименование материала	Ед. изм.	Кол-во
	Гвоздь 2x20	шт	60
	Шкант 8x30	шт	12
	Шток эксцентрика 45 мм	шт	12
	Эксцентрик MiniFix	шт	12
	Заглушка под эксцентрик	шт	12
	Заглушка Ф8	шт	4
	Заглушка Ф5	шт	16
	Стяжка-полкодержатель+дюбель 12,5 мм	шт	28
	Амортизатор силиконовый (для смягчения удара при закрытии створок)	шт	4
	Шуруп 4x30	шт	4
	Стяжка межсекционная 5x32 (для стяжки модулей)	шт	2
	Шуруп 4x16	шт	56
	Штангодержатель овальный глухой подвесной	шт	2
	Ручка S-167 096	шт	2
	Петля для накладной двери	шт	8
	Опора регулируемая L-20	шт	5

Шаг 2.



ШАГ 2. В полки 4634 и 4635 установить стяжку-полкодержатель (по 4 шт в деталь), вставить полки в шкаф и закрепить дюбели, затянув стяжки.

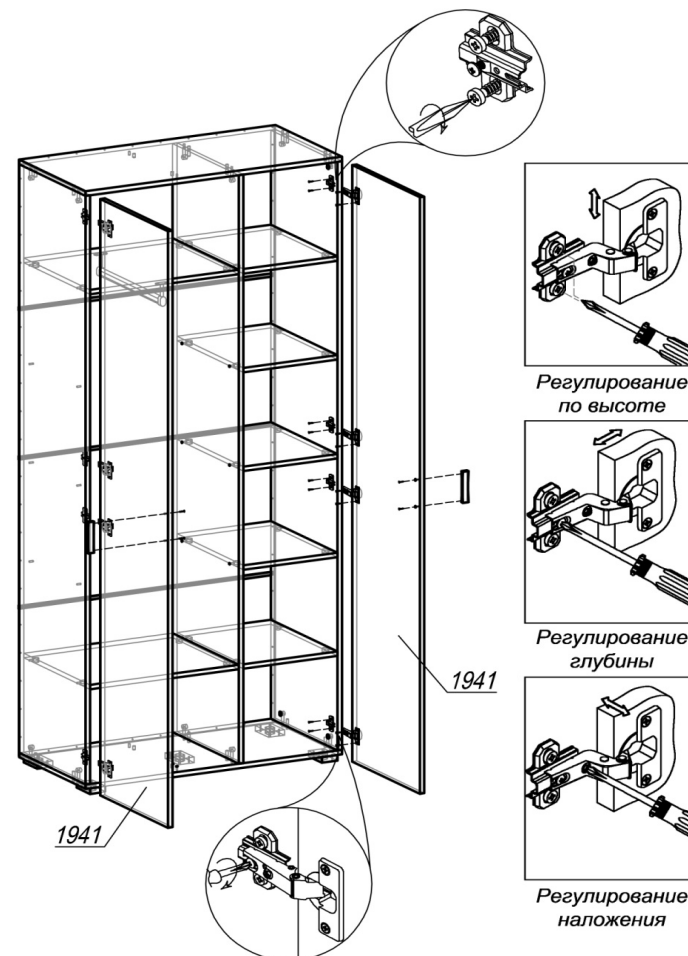
Шаг 3.



ШАГ 3. Сборка производится лицевой стороной вниз. Проверьте рулеткой или рейкой равенство диагоналей, прибить гвоздями 2х20 заднюю стенку ЛДВП 1698 (1 деталь). Установить соединительный брус, следом задвинуть 2-ую деталь ЛДВП 1698 и прибить гвоздями. Аналогично поступить с 3-ей и 4-ой деталями ЛДВП 1698. Поднять шкаф и установить его на место. Вставить штангу в штангодержатели и шурупами 4х16 привернуть к полке.

4

Шаг 4.



ШАГ 4. Разобрать петлю для накладной двери на две части (петля и ответная планка петли). Закрепить первую часть петли шурупами 4х16 на створках 1941. Вторую часть петли (ответная планка) прикрепить шурупами 4х16 к бокам 4611. Навесить створки на накладные петли. Досверлить отверстия Ø5 мм в створках и привернуть ручки шурупами 4х30. Закрывать эксцентрики и открытые отверстия соответствующими заглушками. При необходимости выровнять шкаф с помощью регулировки опор. Стяжка межсекционная 5х32 устанавливается в случае соединения шкафа с другими модулями между собой.

5