

Профиль К-4 Сосна Андерсен

Поз.	Наименование	Кол-во	Деталь без облиц.		Упаковка
			Длина	Ширина	
19	Карниз передний	1	1592		4
20	Карниз боковой	2	544		4

ХДФ Белая

Поз.	Наименование	Кол-во	Деталь без облиц.		Упаковка
			Длина	Ширина	
21	З/с ДВП	4	2191	435	1

ЛДСП 16мм Сосна Андерсен

Поз.	Наименование	Кол-во	Деталь без облиц.		Упаковка
			Длина	Ширина	
1	Бок левый	1	2248	602	1
2	Бок правый	1	2248	602	1
3	Крышка	1	1776+3	636+3	2
4	Дно	1	1718	602	2
5л	Заглушка	1	2162	64	1
5п	Заглушка	1	2162	64	1
6	Фальшпланка	2	2162	84	1
7	Плинтус перед	1	1718	70	1

ЛДСП 16мм Белый Базовый

Поз.	Наименование	Кол-во	Деталь без облиц.		Упаковка
			Длина	Ширина	
10	Средник	1	2162	502	1
11	Стяжная полка	5	851	502	3
12	Стяжная планка	1	851	80	3
13	Плинтус задний	1	1718	70	1

Профиль Н-40 Сосна андерсен

Поз.	Наименование	Кол-во	Деталь без облиц.		Упаковка
			Длина	Ширина	
15	Пилеэстра	2	2248	80	5

Склейка Мдф 38мм Карельская береза

Поз.	Наименование	Кол-во	Деталь без облиц.		Упаковка
			Длина	Ширина	
16	Карниз стыковочный левый	1	147	147	6
17	Карниз стыковочный правый	1	147	147	6

Подкарнизная планка Сосна Андерсен

Поз.	Наименование	Кол-во	Деталь без облиц.		Упаковка
			Длина	Ширина	
18	Подкарнизная планка	1	1592		4

Фурнитура (Упаковка №6)

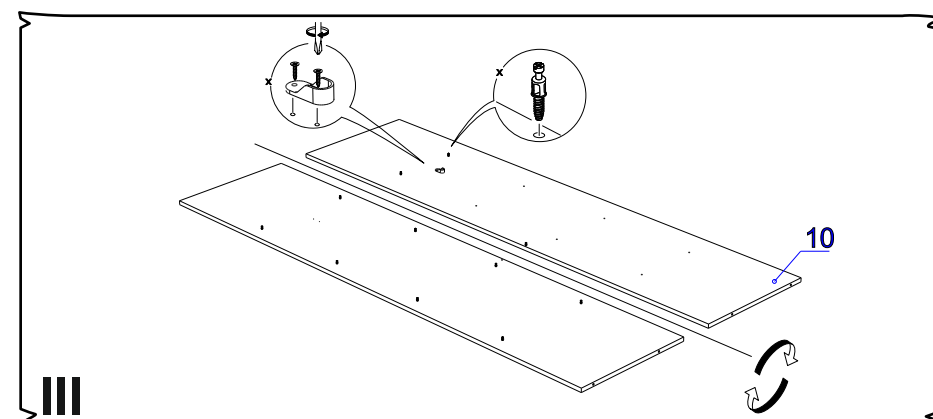
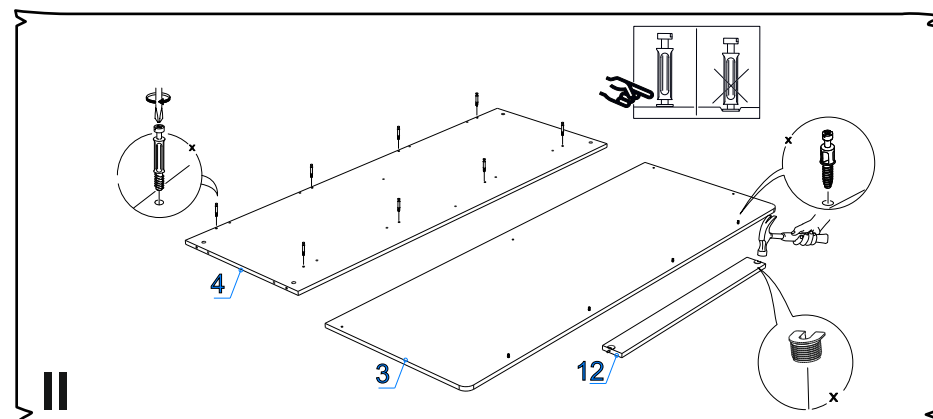
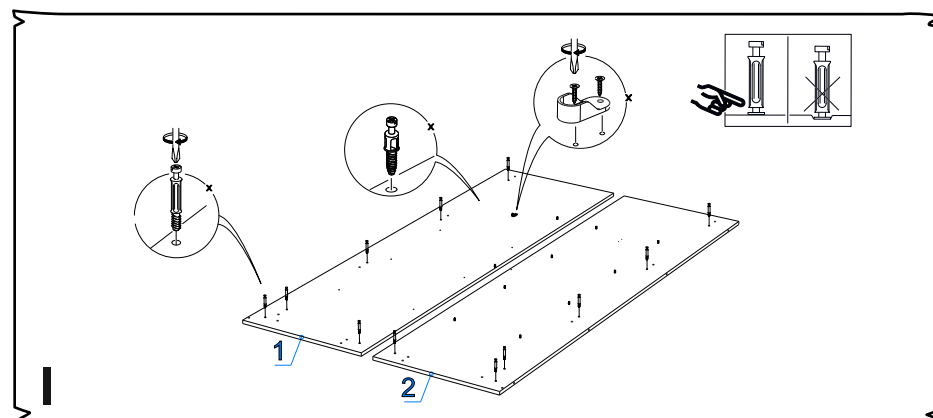
	Наименование	Ед.изм.	Кол-во
	Соед. болт S200, 11/34 мм	шт.	20
	Эксцентрик d-15 мм д/плит 16 мм	шт.	20
	Шкант 8x30	шт.	40
	Саморез 2,5x16	шт.	122
	Саморез 3,5x16	шт.	68
	Саморез 3,5x20	шт.	8
	Саморез 4x50	шт.	4
	Заглушка евровинта бел.	шт.	8
	FLIPPER Полкодержатель с фиксацией, прозрачный	шт.	22
	FLIPPER Шток-евровинт для полкодержателя	шт.	22
	Штангодержатель овал	шт.	2
	Ключ под евровинт	шт.	1
	Евровинт 6,3x50	шт.	16
	Подпятник бел.	шт.	8
	Шайба А8	шт.	22
	SMT 75 T Комплект роликов на дверь	комп.	2
	Клей ПВА 40гр	шт.	1
	Болт RAFIX без покр. D=7 мм В.5/11мм	шт.	4
	Корпус RAFIX-SE с уголц белый 7/16 мм	шт.	4
	Шлегель	м.п.	9
	Роликовая защелка 244.03.700	шт.	2

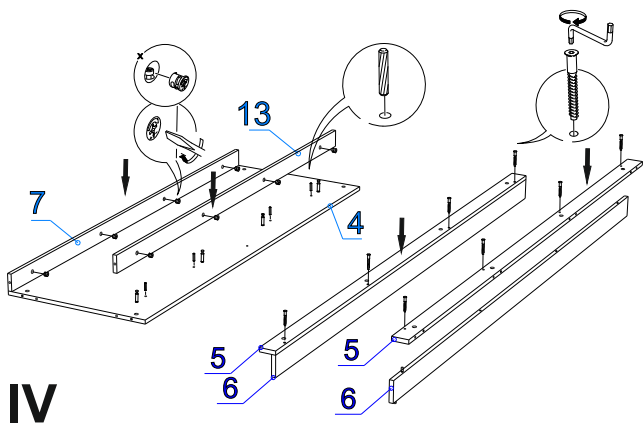
Фурнитура (Упаковка №1)

	Труба овал (845мм)	шт.	1
--	--------------------	-----	---

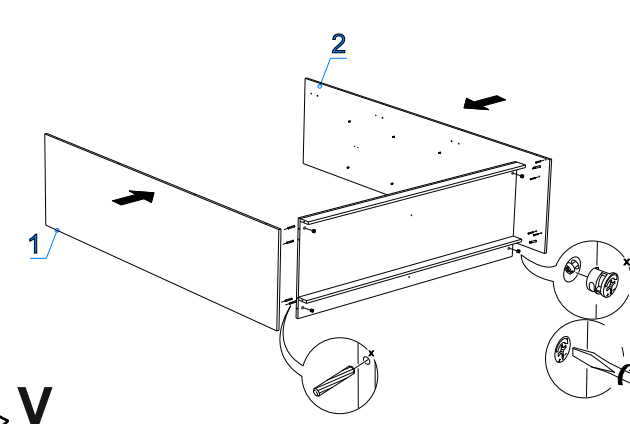
Фурнитура (Упаковка №1)

	Алюминевый профиль двойной ЕСО 2м (1592мм)	шт.	2
	Ручка-профиль хром матовый 16мм (2140мм)	шт.	4
	Соед. планка д/с стенки 2,2м 2160мм	шт.	2

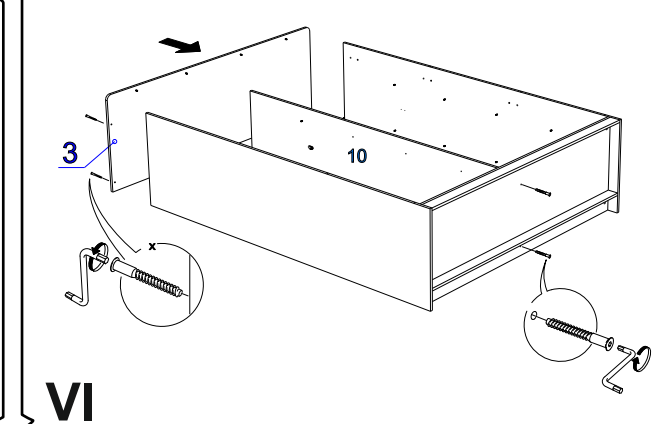




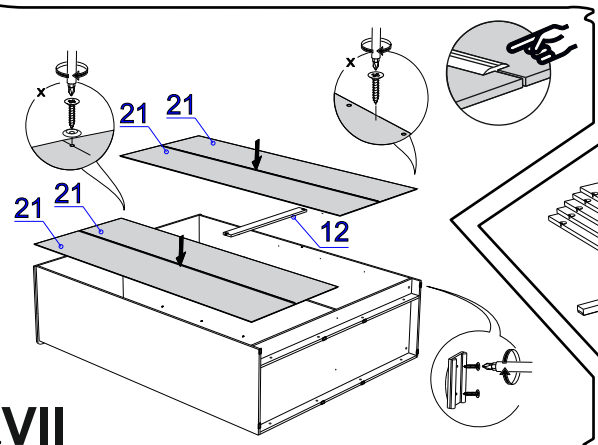
IV



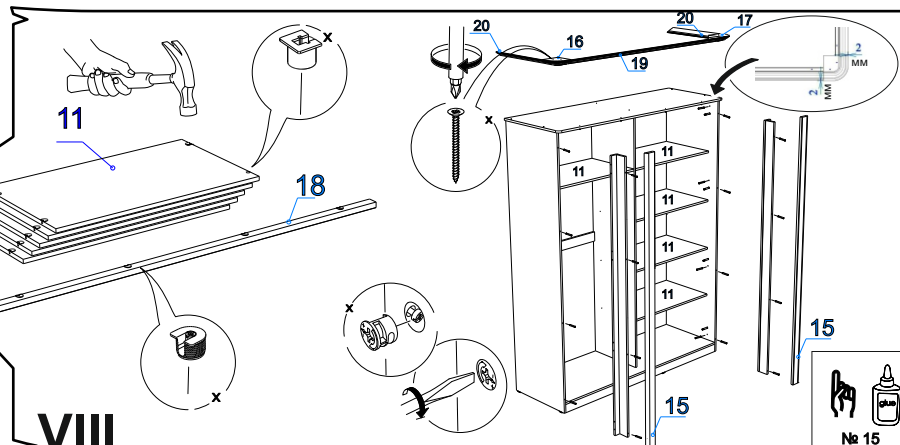
V



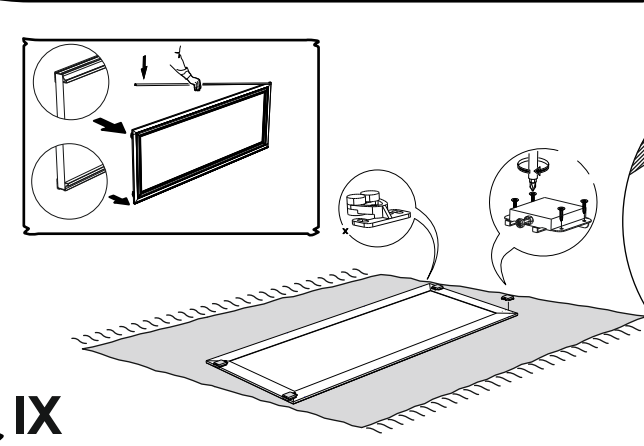
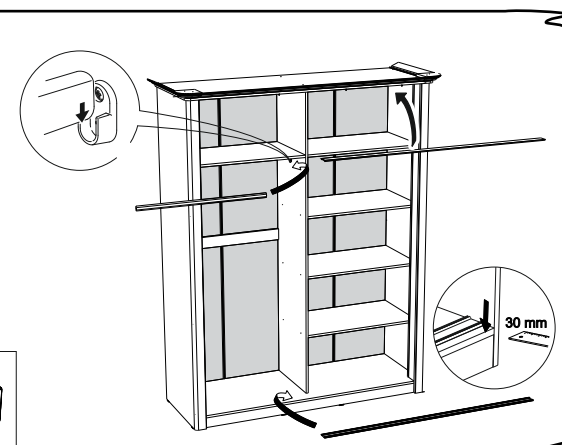
VI



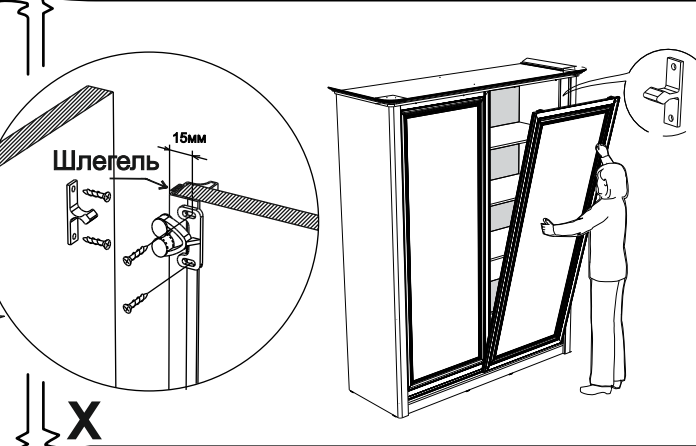
VII



VIII



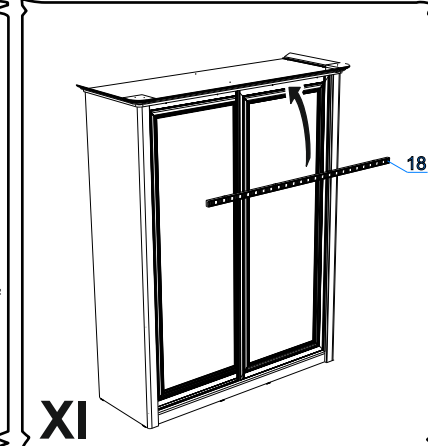
IX



X

Инструкция по монтажу системы купе

Ослабьте регулировочный болт на роликах SMT 75 T в нижних частях двери. Вставьте нижние ролики в паз профиля, потяните вниз рычаги на верхних роликах и установите дверь на верхний профиль. Отрегулируйте двери.



XI