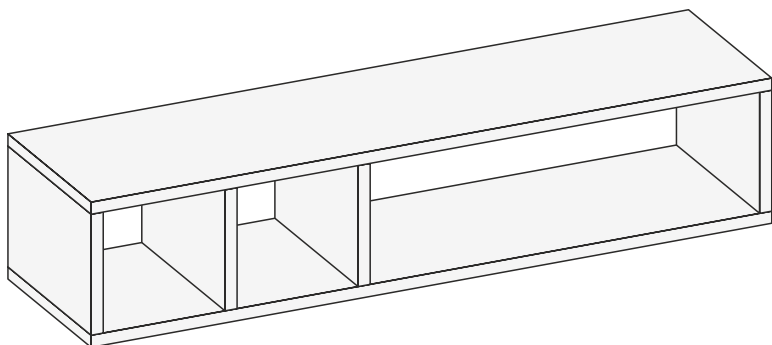


Инструкция по сборке, эксплуатации и уходу МС "ШАРМ"

ПОЛКА ПЛ-1

Габаритные размеры 900 x 192 x 220
Короб ЛДСП



Правила хранения, ухода и эксплуатации мебели:

1. Использовать мебель строго по назначению.
2. Мебель необходимо хранить и эксплуатировать в сухих и теплых помещениях, при t° от +2°C до +40°C и относительной влажности воздуха от 45 до 70%.
3. Не устанавливать мебель под прямые солнечные лучи, вблизи отопительных приборов, сырых или холодных стен.
4. Не допускать попадания на мебель нагревательных приборов, горячих предметов или воздуха, t° которых превышает +80°C.
5. Не допускать скопления воды на поверхности мебельных изделий.
6. Беречь поверхность мебели от механических повреждений.
7. Ухаживать за мебелью с помощью мягкой влажной ткани и предназначенных для мебели чистящих и полирующих средств.
8. Не использовать для удаления пятен средства, содержащие абразивные материалы, эфир, ацетон, и другие растворители.
9. При перестановке мебели полностью освободить изделие от посторонних предметов, вынуть выдвижные ящики и съемные полки. Перемещать изделие необходимо над уровнем пола. При необходимости отрегулировать опоры и петли на створках.

Гарантийное обслуживание не производится в случаях:

1. Механических повреждений, возникших при транспортировке, хранении или неквалифицированной сборке-установке, а также на ущерб, нанесенный вследствие несчастных случаев или обстоятельств непреодолимой силы.
2. Утраты договора и документов об оплате; истечения гарантийного срока; несоблюдения потребителем выше указанных правил хранения, ухода и эксплуатации мебели; самостоятельного ремонта или вмешательства в конструкцию изделия.

Мебельная фабрика ООО «ДИАЛ»

МС «ШАРМ» Полка Пл-2

Изготовлено в соответствии с ГОСТ 16371-2014.
Гарантия 24 месяца. Срок службы 10 лет. Дата изготовления на упаковке изделия.

Россия, г. Пенза, ул. Антонова, 3
тел.: 8 (8412) 69-86-30, 69-86-31
dial_meb@mail.ru www.dialmebel.ru



Инструкция по сборке

Внимательно изучить эскиз и инструкцию по сборке.

!!! Срок службы мебели зависит от качества сборки изделия, поэтому рекомендуем доверить сборку профессионалам !!!

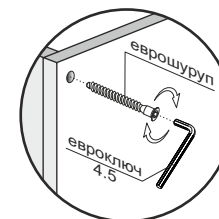
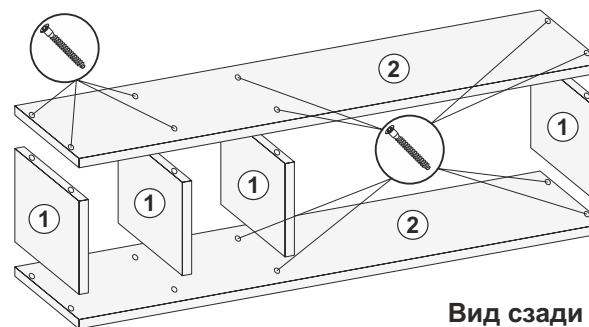
1. Соединить боковины (1) и крыши (2) еврошурупами (рис.1).
2. Выбрать расположение полки: горизонтальное или вертикальное (в схеме показано горизонтальное) (рис.1).
3. Прикрутить навесы к крайним боковинам (1) шурупами 4x32 П/Ш (рис.1).
4. Просверлить в стене отверстия в местах крепления навесов.

Так как материалы стен различаются, крепеж для фиксации к стене не прилагается. Для выбора подходящего крепежа обратитесь в местный специализированный магазин.

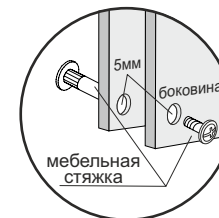
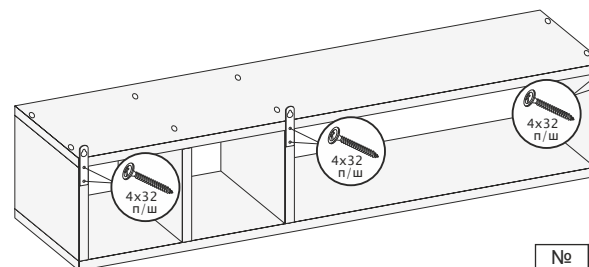
5. Если изделие висит вплотную с другими секциями, то рекомендуем соединить боковины рядом стоящих секций межсекционными стяжками, предварительно просверлив в них отверстия Ø 5 мм.

Рис.1

Вид спереди



Вид сзади



№	Название	Кол-во	Размер, мм
1	Боковина	4	160 x 220
2	Крыша	2	900 x 220

Необходимый инструмент и фурнитура

Евроключ 4.5	Отвертки	Электродрель	Уровень строительный	Еврошуруп 7x50	Шуруп 4x32 П/Ш	Мебельная стяжка	Навес прямой	Заглушка мебельная