

### Правила эксплуатации и ухода за мебелью.

Мебель необходимо хранить и эксплуатировать в сухих и теплых помещениях, имеющих отопление и вентиляцию, при температуре от +5<sup>0</sup> до +40<sup>0</sup>С при относительной влажности воздуха 50-60%.

Удаление пыли с поверхности мебели следует производить сухой мягкой тканью (фланель, миткаль). Не допускается применение **СПИРТСОДЕРЖАЩИХ ЧИСТЯЩИХ СРЕДСТВ**, соды, порошков и других материалов, не предназначенных для ухода за мебелью.

Поверхность изделия следует предохранять от попадания на неё влаги (во избежание разбухания), различных растворителей, кислот, щелочей и механических повреждений.

Помните, что сохранность и долговечность изделия зависит не только от её конструкции и качества материалов, но и от правильной эксплуатации и ухода за ней.

### Гарантии изготовителя

Приобретая изделия мебели, убедитесь в полной комплектности набора и отсутствии механических повреждений комплектующих, облицовки и стеклянных элементов мебели.

Претензии от покупателей принимаются магазинами, продавшими товар, в течение 24 месяцев со дня приобретения мебели, с обязательным приложением товарного чека, этикетки и паспорта изделия.

Предприятие не рассматривает претензии, поступающие непосредственно от потребителей, без обращения в торговую организацию.

Предприятие не отвечает по дефектам, появившимся из-за несоблюдения покупателем правил эксплуатации, сборки, транспортировки и ухода за мебелью.

Предприятие не несет ответственности по повреждениям, возникшим в результате транспортировки мебели в собранном виде.

**В процессе производства изготовитель считает возможным производить конструктивные и технологические изменения, направленные на улучшение качества мебели и удовлетворение спроса населения.**

Дата комплектовки фурнитуры \_\_\_\_\_

Комплектовщик фурнитуры \_\_\_\_\_

### **УВАЖАЕМЫЙ ПОКУПАТЕЛЬ!**

Благодарим за покупку и надеемся, что Вы примите во внимание наши рекомендации, и тогда мебель будет служить для Вас длительное время

ИП Ботнарюк Лариса Владимировна

Юр.адрес:

308501, Белгородская обл.,

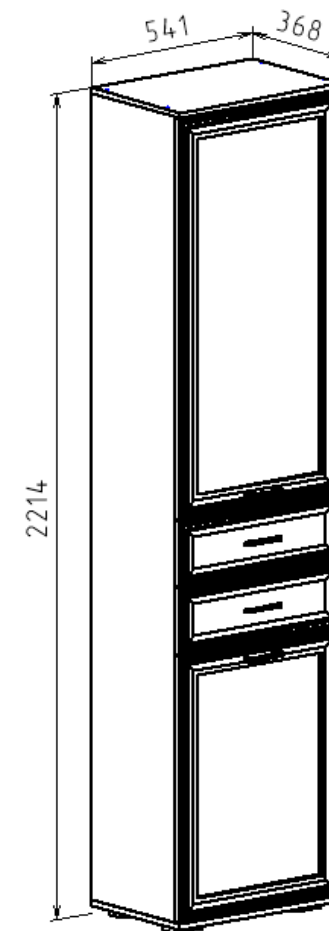
Белгородский р-н,

п. Дубовое, пер. Садовый, д.33

телефон-факс (4722) 402-430, 511-544

## **Коллекция Мальта Пенал с ящиками (П/Л)**

### **Дуб приморский/Ясень Анкор**



## **Паспорт**

**и инструкция по сборке и эксплуатации мебели**

## Общие технические указания по сборке

1. Освободить детали от упаковки.
2. Проверить наличие деталей и фурнитуры по комплектовочным ведомостям. При обнаружении дефектов или некомплектности к сборке не приступать. Обратитесь к продавцу.
3. Во избежание порчи деталей, сборку необходимо производить вдвоем в горизонтальном положении на ровном полу, покрытом тканью или бумагой.

Таблица 1 Комплектовочная ведомость на узлы и детали коллекции

ЛДСП 16

Поз.	Наименование	Длина	Ширина	Кол-во
4	Бок лев.	2162	346,5	1
5	Бок пр.	2162	346,5	1
6	Дно	541	368	1
7	Крышка	541	368	1
8	Горизонт	508	346,5	1
9	Полка	507	345	3
10	Передняя панель ящика	450	121	2
11	Задняя панель ящика	450	121	2
12	Бок ящика	300,5	121	4

ДВП

Поз.	Наименование	Длина	Ширина	Кол-во
23	Задняя стенка	1095	267	4
24	Дно ящика	478	296	2

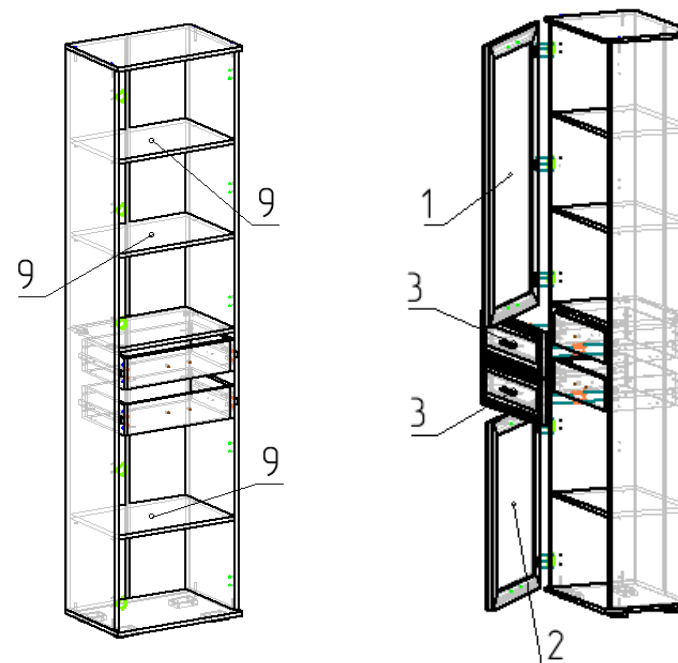
Соединительный профиль для ДВП

Поз.	Наименование	Длина	Ширина	Кол-во
25	Соединительный профиль для ДВП (2м.)	1071		2

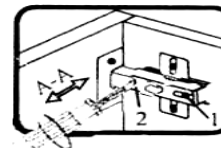
Фасады Рамка

Поз.	Наименование	Длина	Ширина	Кол-во
1	Фасад	1076	536	1
2	Фасад	716	536	1
3	Фасад	176	536	2

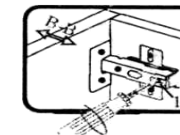
- 3) Установите полки (9) на предварительно установленные полкодержатели в бока шкафа. Далее крепим мебельные петли к фасадам (1,2) саморезом 3,5\*16. Навешиваем фасады на корпус шкафа. Устанавливаем фасады на ящики при помощи эксцентриковой стяжки (L-стяжка) с шкантом. После чего необходимо произвести регулировку фасадов.



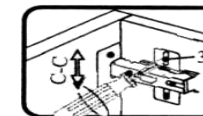
Шкаф обязательно необходимо крепить к стене на уголок с пластиковой накладкой (L-стяжка).



Если фасад наклонен вправо или влево относительно вертикали корпуса, нужно выправить наклон фасада в направлении А-А винтом 2.



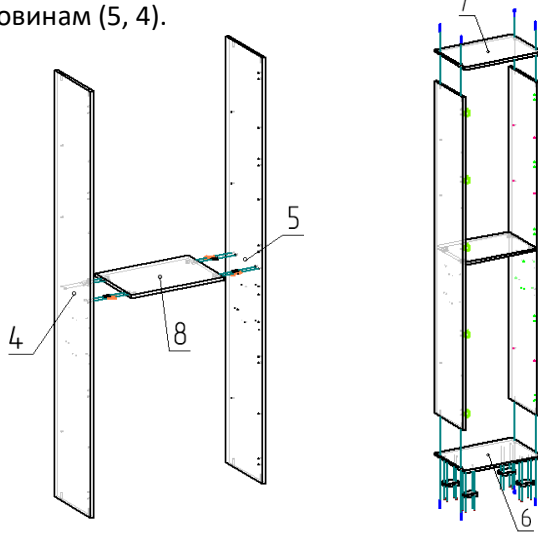
Если нижняя или верхняя часть фасада отстает от корпуса, нужно ослабить винт 1 и сдвинуть фасад в направлении В-В, а затем затянуть винт 1.



Если необходимо отрегулировать фасад по высоте, нужно ослабить винт 3, отрегулировать фасад в направлении С-С, а затем затянуть винт 3.

## Инструкция по сборке.

1) Сборку начинаем с установки горизонта (8) к боковинам шкафа (5, 4). Монтаж производим при помощи эксцентриковой стяжки со шкантом в паре. (см. рисунок ниже). Далее саморезами 3.5\*16 закрепите опоры к детали (6), дно шкафа. После чего еврвинтами 6,3\*50 закрепите крышу шкафа (7) и дно (6) к боковинам (5, 4).



2) Проверяем диагональ и прибиваем задние стенки ДВП (23) гвоздями 1,2\*20., предварительно вставив в них соединительный профиль для ДВП (25).

Детали ящика собираем на ервинт 6,3\*50. После чего к собранным ящикам крепим дно (ДВП) (24) гвоздями 1,2\*20. К боковинам ящика крепим направляющие при помощи саморезов 3,5\*16.

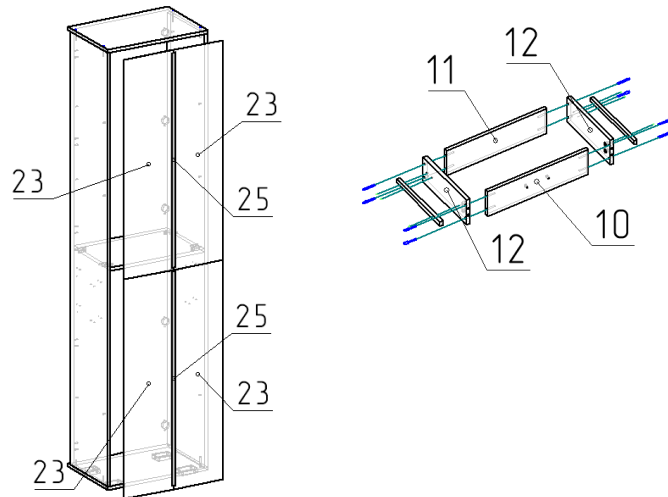


Таблица 2 Комплектовочная ведомость на фурнитуры

№	Наименование	Ед. изм.	Кол-во
1.	Ключ под евровинт	1	шт
2.	Уголок с пластиковой накладкой L-стяжка белый	1	шт
3.	Винт М4*25 Хилтон	8	шт
4.	Демпфер самоклейка	8	шт
5.	Евровинт 6,3*13	10	шт
6.	Заглушка CF01 5мм ( для ДСП )	14	шт
7.	Евровинт 6,3*50 цинк	24	шт
8.	Заглушка к евровинту	24	шт
9.	Заглушка под эксцентрик	12	шт
10.	Стяжка эксцентрик	12	шт
11.	Направляющие шариковые для ящиков 300мм	2	компл
12.	Опора (ножка прямоугольная) Н=023 D=020 ЧЕРНАЯ	4	шт
13.	Петля накладная с доводчиком	5	шт
14.	Ручка ант.серебро замк RLG194Z.096 SA	4	шт
15.	Саморез 3,5*16	44	шт
16.	Шкант 30*8	4	шт
17.	Гвозди стр. 1,2*20	80	шт
18.	Стяжка межсекционная	2	шт
19.	Полкодержатель Г-образный малый, никель	12	шт