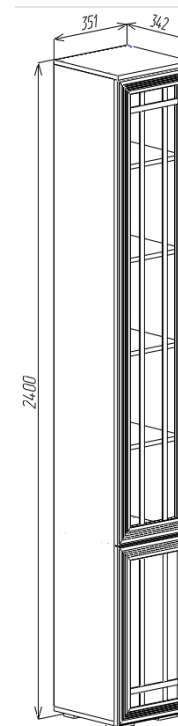


# Коллекция «Бруно» Шкаф для книг (350) (КОРПУС)



**Паспорт**  
и инструкция по сборке и эксплуатации мебели

## Общие технические указания по сборке

1. Освободить детали от упаковки.
2. Проверить наличие деталей и фурнитуры по комплектовочным ведомостям. **При обнаружении дефектов или некомплектности к сборке не приступать. Обратитесь к продавцу.**
3. Во избежание порчи деталей, сборку необходимо производить вдвоем в горизонтальном положении на ровном полу, покрытом тканью или бумагой.

**Таблица 2 Комплектовочная ведомость на узлы и детали коллекции «Бруно»  
Шкаф для книг (350) (КОРПУС).**

Наименование детали	Размеры, мм	Кол-во	№ по схеме	№ пакета
Бок (лев. и прав.)	2348*321	2	1левый,2правый	1
Крыша	351*342	1	4	1
Дно	351*321	1	5	1
Горизонт	318*321	1	3	1
Полка	316*311	5	8	1
Задняя стенка (ДВП)	2376*347	1	6	1

## Правила эксплуатации и ухода за мебелью.

Мебель необходимо хранить и эксплуатировать в сухих и теплых помещениях, имеющих отопление и вентиляцию, при температуре от +5<sup>0</sup> до +40<sup>0</sup>С при относительной влажности воздуха 50-60%.

Удаление пыли с поверхности мебели следует производить сухой мягкой тканью (фланель, миткаль). Не допускается применение **СПИРТСОДЕРЖАЩИХ ЧИСТЯЩИХ СРЕДСТВ**, соды, порошков и других материалов, не предназначенных для ухода за мебелью.

Поверхность изделия следует предохранять от попадания на неё влаги (во избежание разбухания), различных растворителей, кислот, щелочей и механических повреждений.

Помните, что сохранность и долговечность изделия зависит не только от её конструкции и качества материалов, но и от правильной эксплуатации и ухода за ней.

## Гарантии изготовителя

Приобретая изделия мебели, убедитесь в полной комплектности набора и отсутствии механических повреждений комплектующих, облицовки и стеклянных элементов мебели.

Претензии от покупателей принимаются магазинами, продавшими товар, в течение 12 месяцев со дня приобретения мебели, с обязательным приложением товарного чека, этикетки и паспорта изделия.

Предприятие не рассматривает претензии, поступающие непосредственно от потребителей, без обращения в торговую организацию.

Предприятие не отвечает по дефектам, появившимся из-за несоблюдения покупателем правил эксплуатации, сборки, транспортировки и ухода за мебелью.

Предприятие не несет ответственности по повреждениям, возникшим в результате транспортировки мебели в собранном виде.

**В процессе производства изготовитель считает возможным производить конструктивные и технологические изменения, направленные на улучшение качества мебели и удовлетворение спроса населения.**

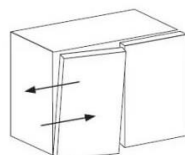
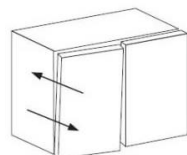
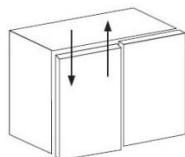
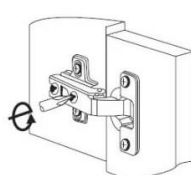
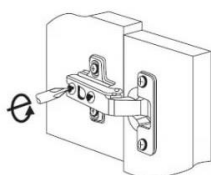
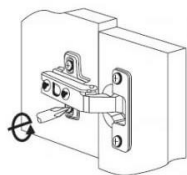
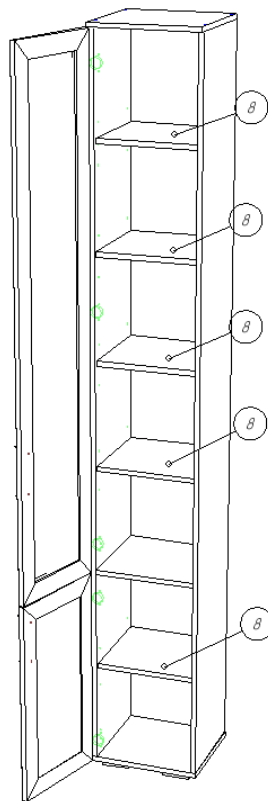
Дата комплектовки фурнитуры \_\_\_\_\_

Комплектовщик фурнитуры \_\_\_\_\_

## **УВАЖАЕМЫЙ ПОКУПАТЕЛЬ!**

**Благодарим за покупку и надеемся, что Вы примите во внимание наши рекомендации, и тогда мебель будет служить для Вас длительное время**

6. При помощи накладных петель и саморезов 3,5\*16 навешиваем фасад. Прикручиваем ручку. Производим регулировку фасада по представленным ниже схемам. В отверстия на боках (1,2) вставляем полкодержатели, кладем полки (8)



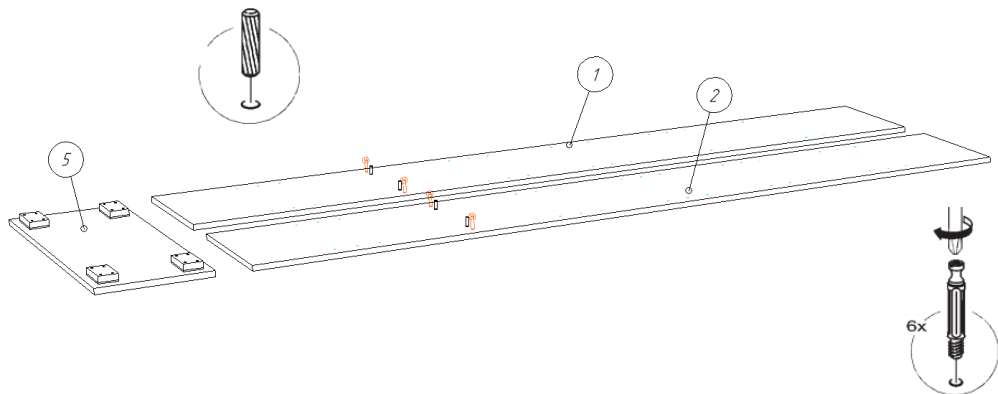
**Таблица 2 Комплектующая ведомость на фурнитуру**

№	Наименование	Ед. изм.	Кол-во
1.	Ключ под евровинт	шт	1
2.	Опора (ножка прямоугольная) Н=023 D=020	шт	4
3.	Ручка-скоба RS-017-128мм бронза	шт	2
4.	Винт М4*25 Хилтон	шт	4
5.	Шайба под ручку	шт	4
6.	Гвозди стр. 1,2*20	шт	40
7.	Саморез (4*16) 3,5*16	шт	45
8.	Полкодержатель никель 5мм	шт	20
9.	Шканты 30*8	шт	4
10.	Евровинт 6,3*50 цинк	шт	8
11.	Заглушка к евровинту	шт	8
12.	Заглушка под эксцентрик	шт	4
13.	Стяжка эксцентрик	шт	4
14.	Петля накладная с доводчиком	шт	5
15.	Уголок с пластиковой накладкой L-стяжка белый	шт	1
16.	Стяжка межсекционная	шт	4
17.	Демпфер самоклейка	шт	2
18.	Паспорт изделия	шт	1
19.	Заглушка CF01 5мм ( для ДСП )	шт	40

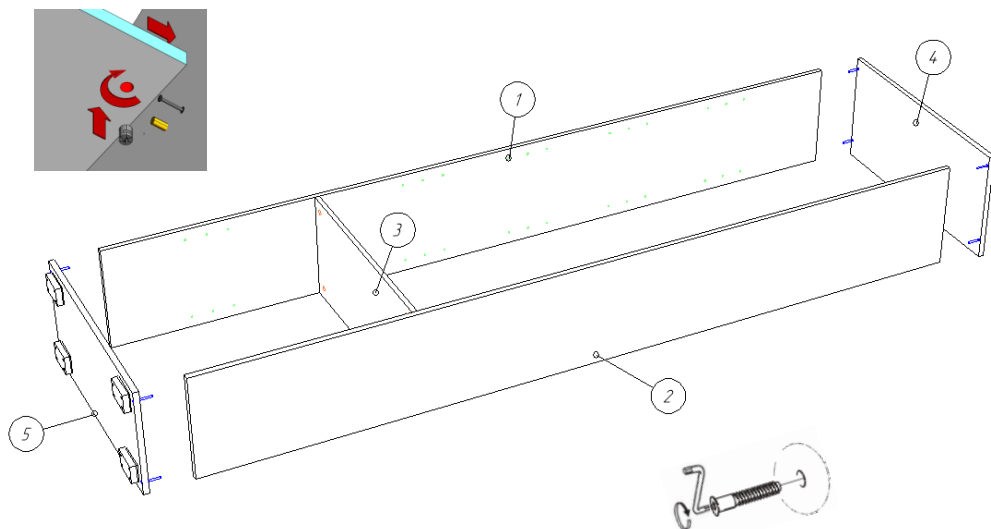
**Внешний вид фурнитуры на картинке может отличаться от внешнего вида фурнитуры, идущей в комплекте**

## Инструкция по сборке.

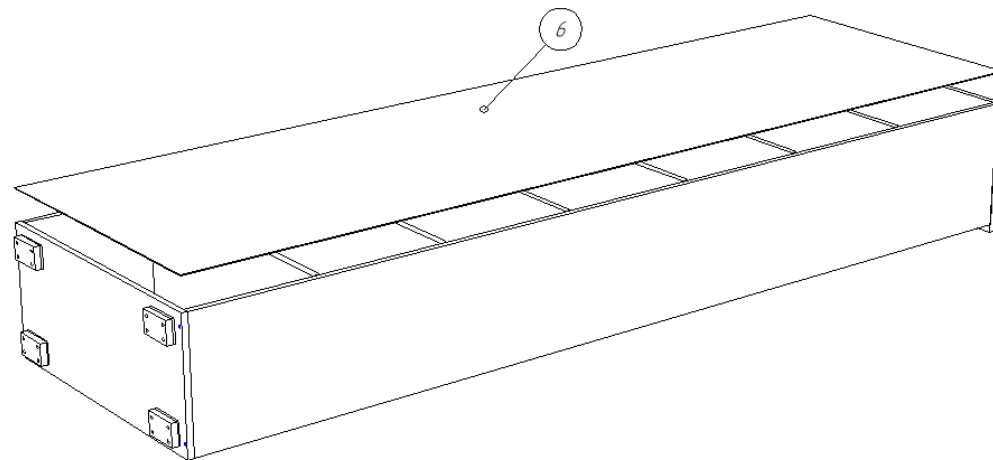
1. В отверстия на боках (1,2) устанавливаем штоки стяжек эксцентриковых и забиваем шканты 8\*30. Важно: установка шкантов производится только на ровной твердой поверхности во избежание порчи детали. Саморезами 3,5\*16 ко дну (5) прикручиваем опоры.



2. При помощи стяжек эксцентриковых и шкантов соединяем бока (1,2) с горизонтом (3). Евровинтами 6,3\*50 прикручиваем дно (5) и крышку (4)



3. Переворачиваем корпус пенала лицевой стороной вниз, уравниваем диагонали и гвоздями 1,2\*20 прибиваем заднюю стенку ДВП (6).



5. Саморезами 3,5\*16 по наколам к двери крепим петли для накладных дверей.

