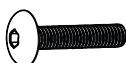
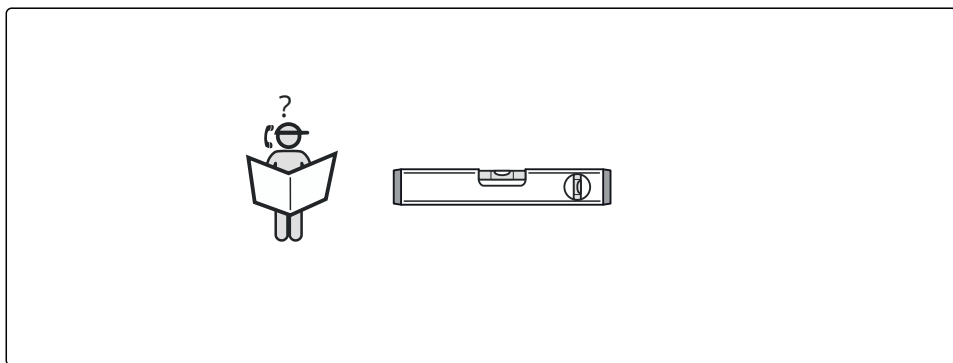
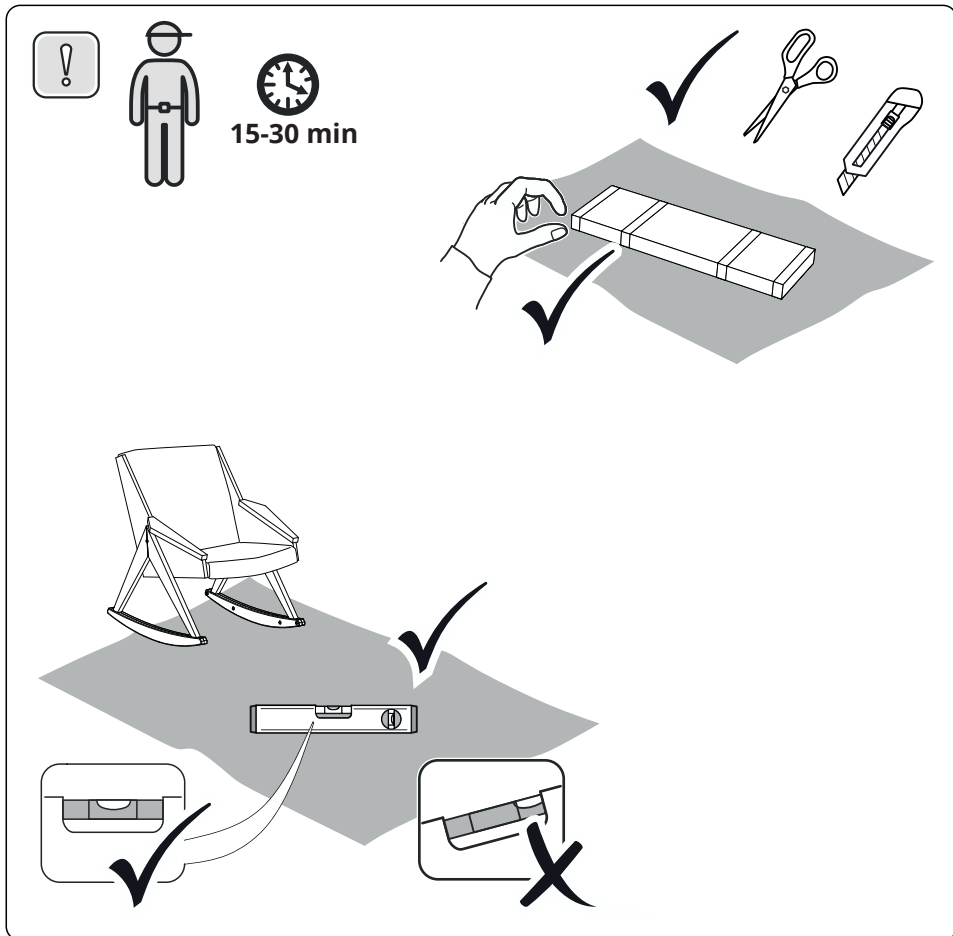
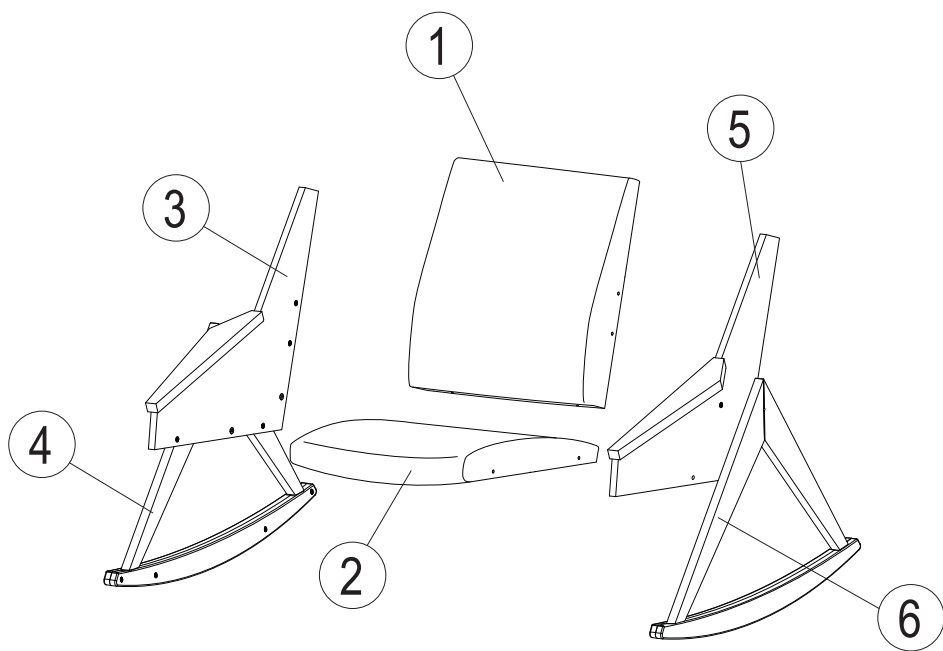
**01** M6x35 ВШКГ**x2****02** S4**x1****03****x4****04** M6x30ВШПГ**x12****05** 7x50ПГ**x2****Производитель:**

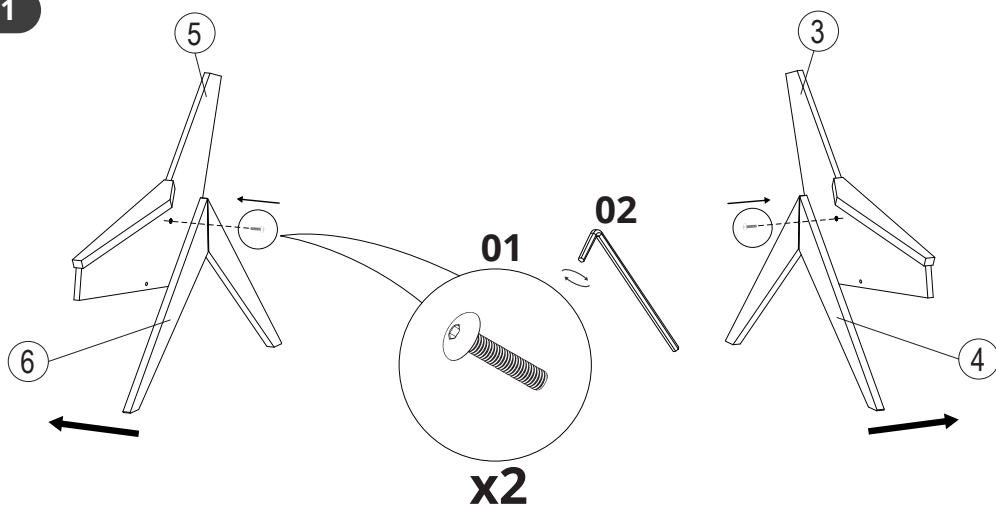
ООО «Мебель Импэкс ОПТ»  
141090, Московская область, г. Королев  
мкр. Юбилейный ул. Маяковского, д. 2  
+7 (495) 646-12-34, (495) 646-09-10  
[www.mebel-impex.ru](http://www.mebel-impex.ru)

**Срок службы:** 5 лет  
**Гарантия:** 2 года

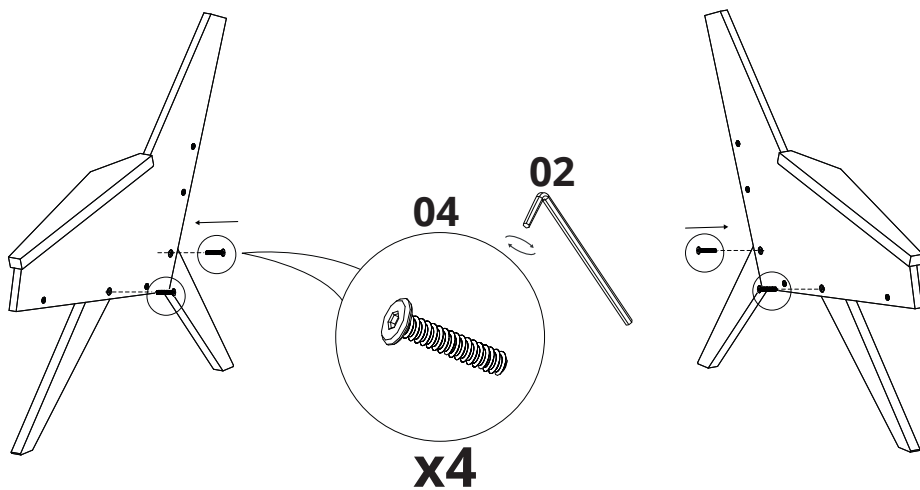




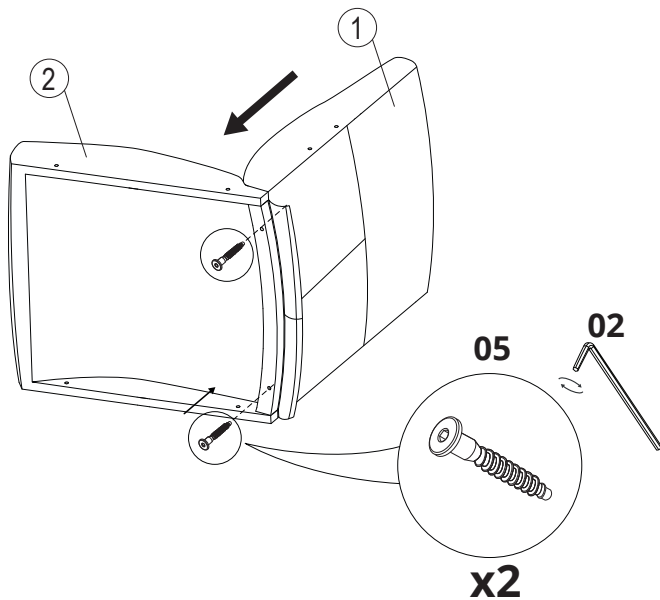
1



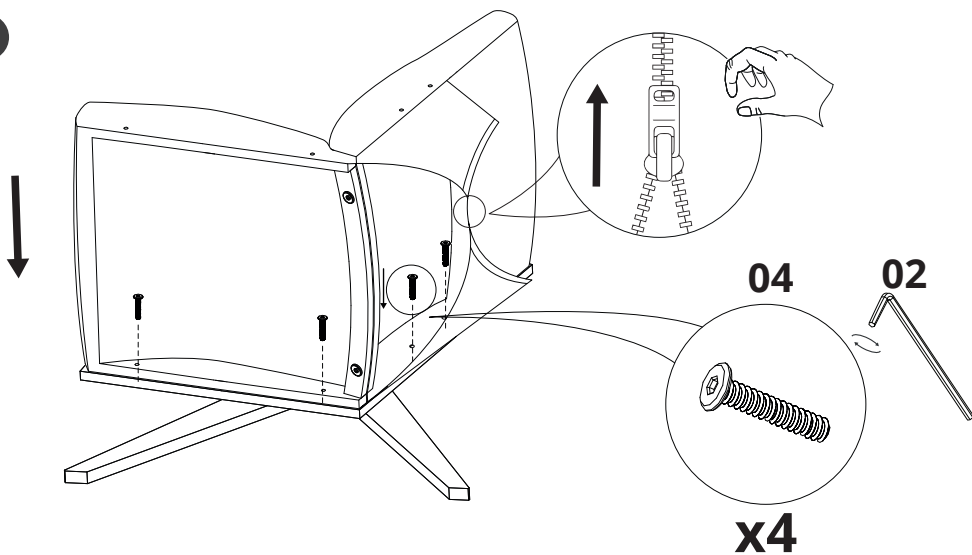
2



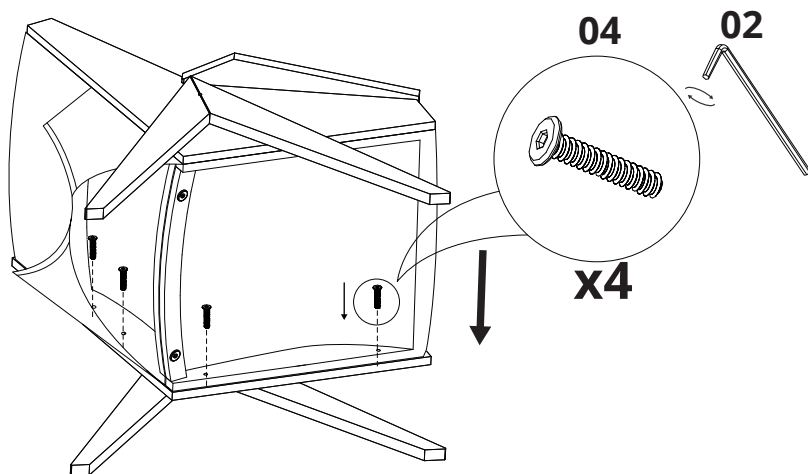
3



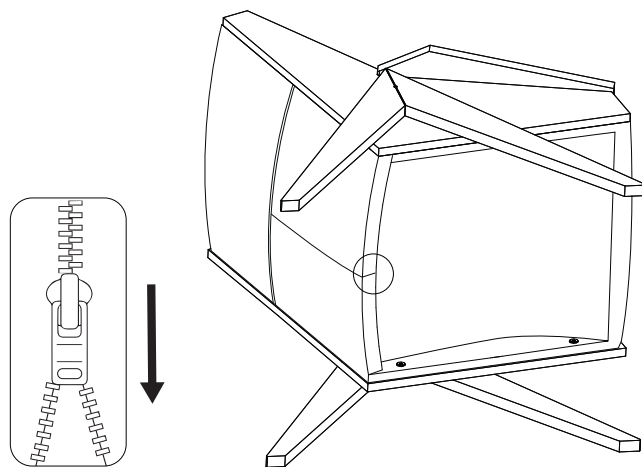
4



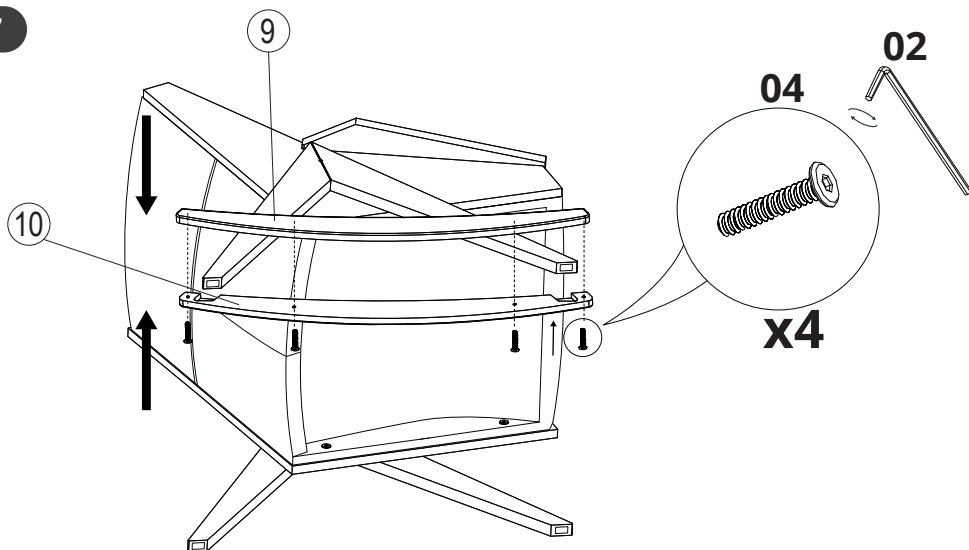
5



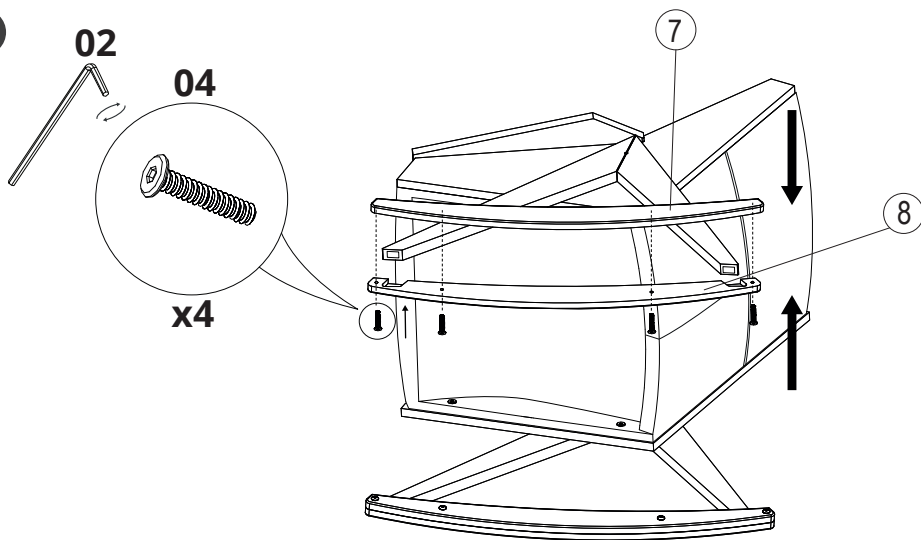
6

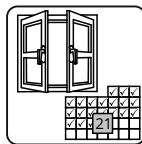
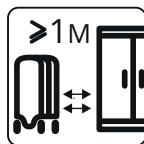
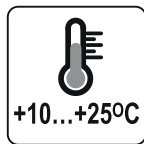
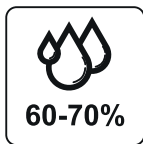
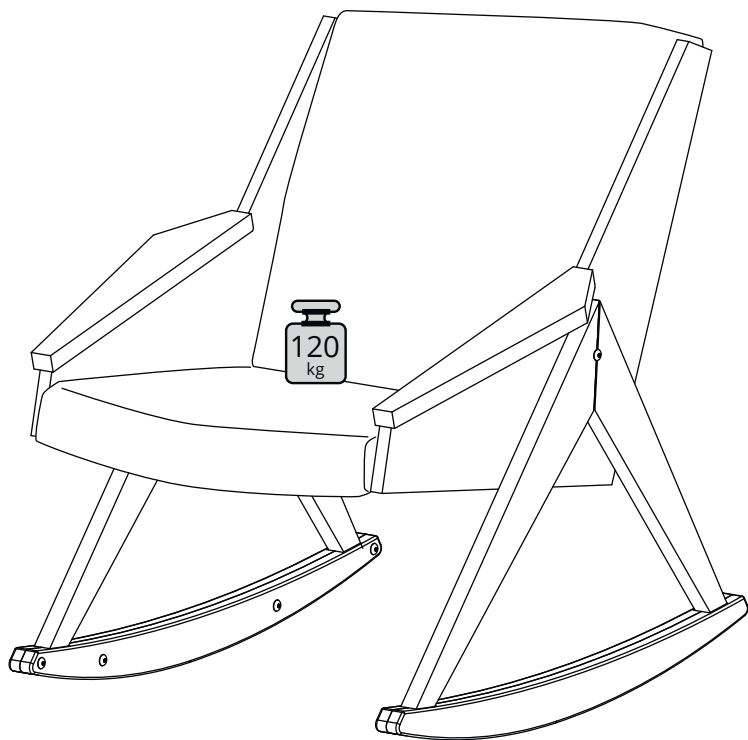


7



8







## ГАРАНТИЙНЫЙ ТАЛОН

Предприятие-изготовитель гарантирует соответствие мебели требованиям технического регламента Таможенного союза ТР ТС 025/2012 при соблюдении условий транспортировки, хранения, сборки и эксплуатации в течение 2 лет.

ГОСТ 19917-2014

Кресла-качалки — декларация о соответствии: N RU Д-РУ.РА01.В.53383/21 действительна от 20.05.2021

## Эксплуатация и уход за мебелью

Для поддержания надлежащего внешнего вида и долговечности мебели рекомендуется соблюдать следующие общие правила:

### НЕ РЕКОМЕНДУЕТСЯ

- Устанавливать вблизи отопительных приборов и других источников тепла;
- Подвергать воздействию прямых солнечных лучей;
- Содержать изделие во влажных, не отапливаемых и не проветриваемых помещениях;
- Ставить на поверхности горячие предметы;
- Подвергать изделие термическому воздействию бытовых приборов (парогенераторы, утюги и пр.);
- Осуществлять уход за мебелью с применением бытовых чистящих средств;
- Передвигать по поверхности тяжелые, твердые предметы во избежание механических повреждений поверхностей изделия;

## ВНИМАНИЮ ПОКУПАТЕЛЕЙ

Изготовитель оставляет за собой право совершенствования конструкции изделия, замены комплектующих на более современные без внесения изменений в настоящую инструкцию.