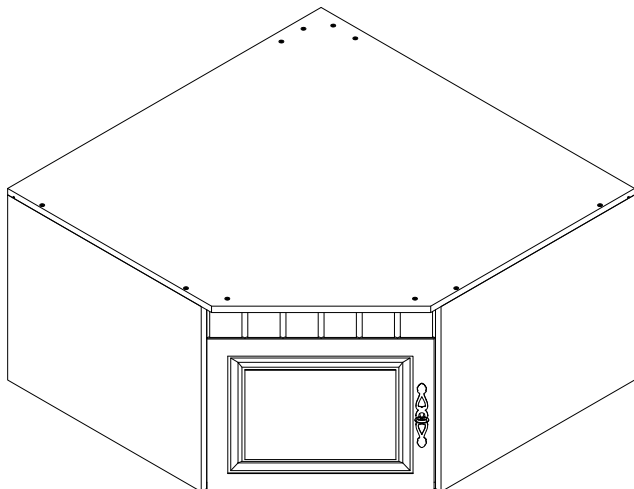


Набор мебели для спальни "Прованс" Антресоль угловая



г. Брянск
 2017

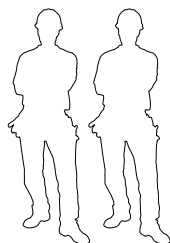
Ведомость листовых деталей			
№ п/п	Наименование	Размер	Кол-во
1	Бок	484x560	2
2	Колпак	807x807	1
3	Дно	871x871	1
4	Стенка задняя	487x739	2
5	Дверь	488x380	1
6	Планка верхняя	488x78	1
7	Стенка	448x150	2

а Эксцентрик 4 шт	б Шток эксцентрика 4 шт	в Петля 135° 2 шт	д Уголок пласт. с шурупом 8 шт	е Заглушка самоклеющаяся 4 шт
ж Винт для петель 4 шт	з Ручка RC 026 1 шт	и Ключ шестигранный 1 шт	к Конфирмат 16 шт	л Шуруп 4x13 4 шт
м Заглушка на конфирмат 16 шт	н Стяжка м/с (32 мм) 6 шт	о Гвоздь 1,6 x 25 25 шт		

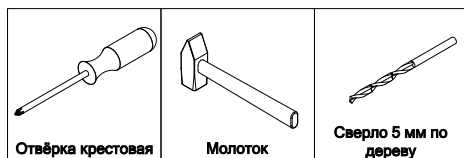
③ - номер детали по ведомости

1 - обозначение последовательности действий

1 2 3 4 - фурнитура, используемая на данном этапе



Инструмент (в комплект не входит)



Сборку изделия производить на ровном полу, застелённом материалом, предотвращающем порчу деталей, и согласно данной инструкции.

Перед сборкой изделия необходимо внимательно ознакомиться с инструкцией, проверить в соответствии с настоящей инструкцией количество деталей и фурнитуры, определить положение деталей в изделии по схеме сборки.

Детали необходимо закреплять прочно, не допуская их качания. При сборке следует избегать неосторожных ударов и излишних усилий.

Настоятельно рекомендуем доверить сборку изделия профессиональным сборщикам мебели.

Внимание! Дверь может навешиваться на любую боковину по желанию клиента.

Сохранность и долговечность мебели зависят от эксплуатации и ухода за ней.

1. Не рекомендуется:

- устанавливать изделия вблизи отопительных приборов;
- содержать изделия в сырых не отапливаемых помещениях;
- ставить на поверхности полок, горизонтальных щитов горячие предметы;
- оставлять без надобности двери открытыми, ящики выдвинутыми.

2. Необходимо:

- лицевые поверхности беречь от механических повреждений, т.к. их ремонт в домашних условиях почти невозможен;
 - предохранять изделия от попадания на них кислот, щелочей, различных растворителей; облитое место следует немедленно вытереть сухой мягкой тканью;
- протирайте изделия мягкой, сухой тканью; при этом допускается использование только специальных составов для ухода за мебелью.

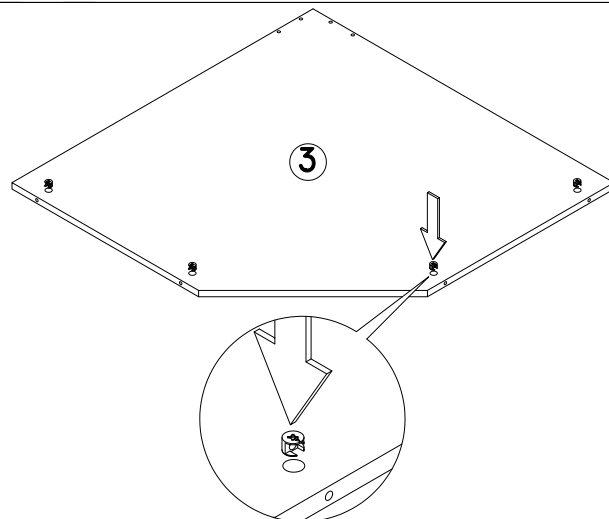
Внимание!

В связи с постоянным совершенствованием и модернизацией продукции предприятие оставляет за собой право вносить изменения в конструкцию без предварительного оповещения.

За механические повреждения, возникшие при транспортировке, сборке и хранении предприятие-изготовитель ответственности не несет.

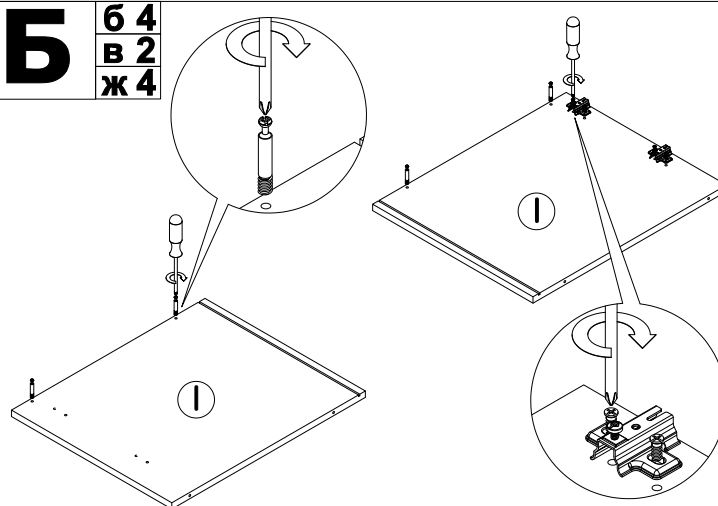
В случае обнаружения производственных дефектов или недостачи элементов следует обращаться по месту приобретения мебели.

А

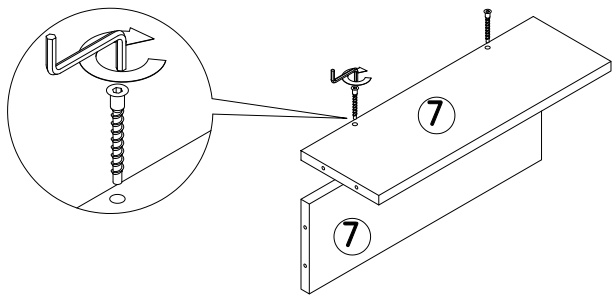


Б

6 4
в 2
ж 4

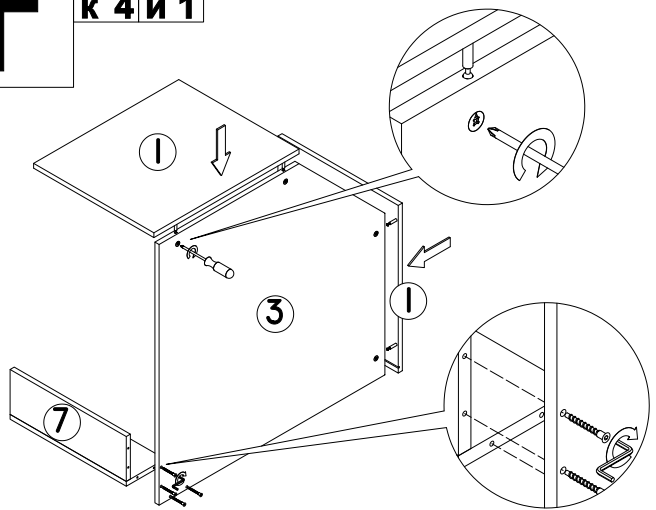


В к 2 и 1

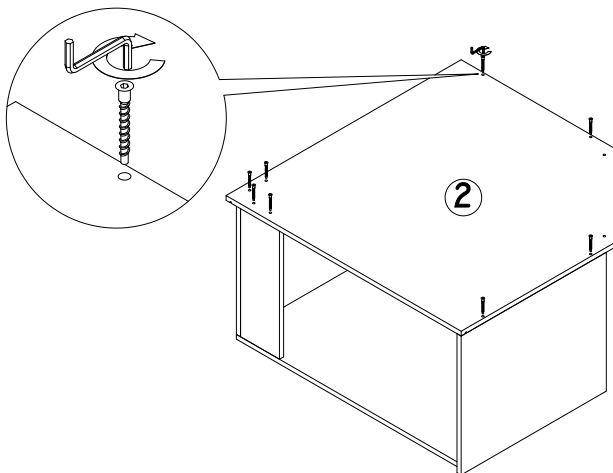


Внимание! Детали имеют одинаковые размеры, но разное расположение отверстий.

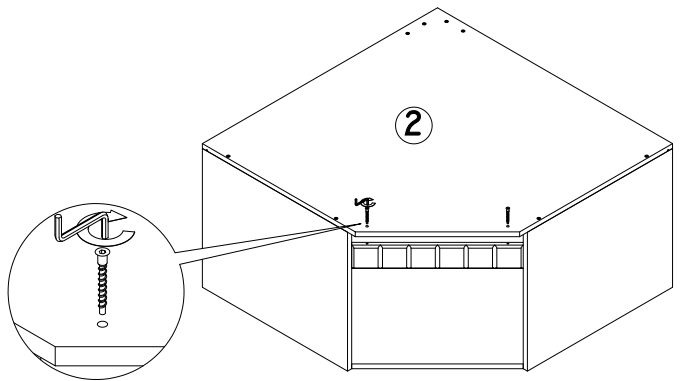
Г к 4 и 1



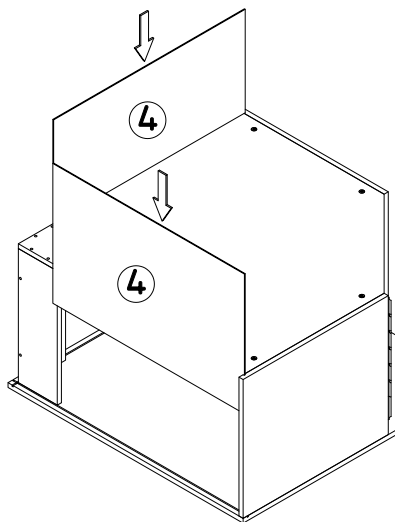
Д к 8 и 1



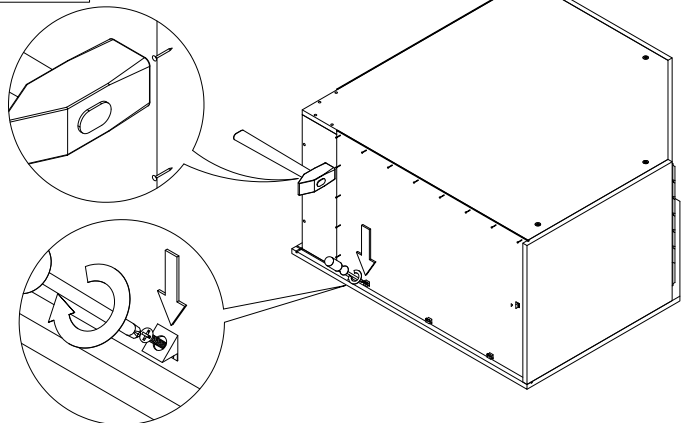
Е к 2 и 1



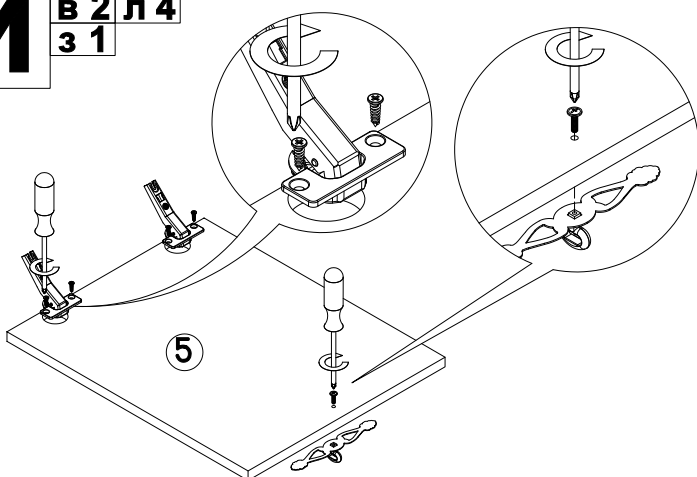
Ж



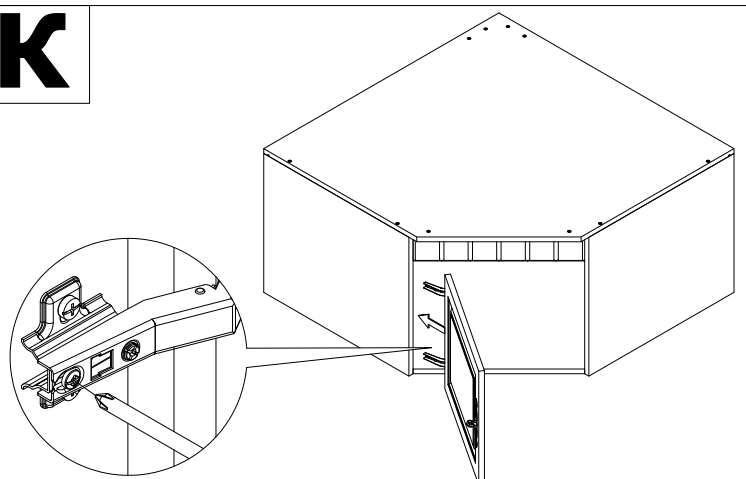
З д 8 о 25



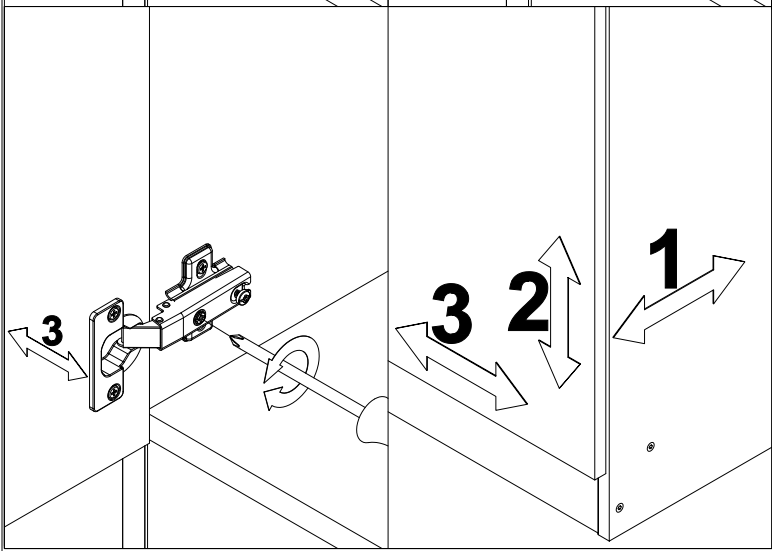
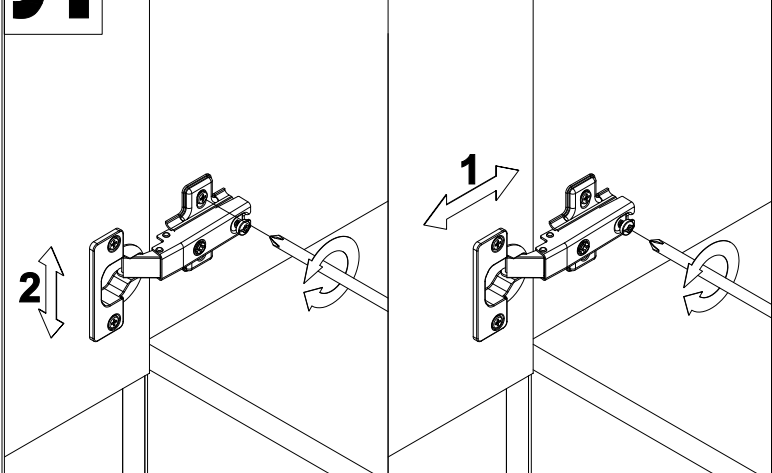
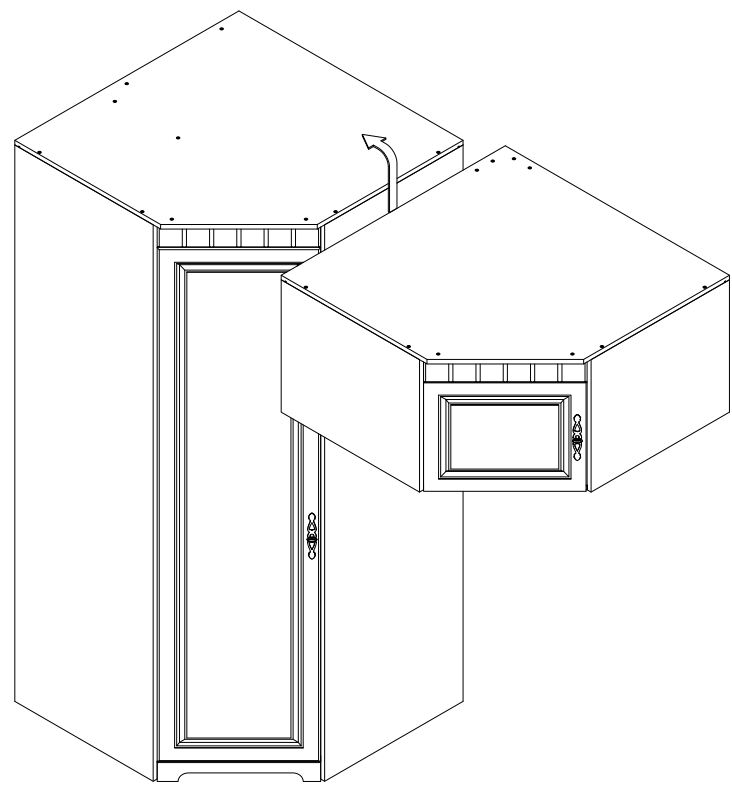
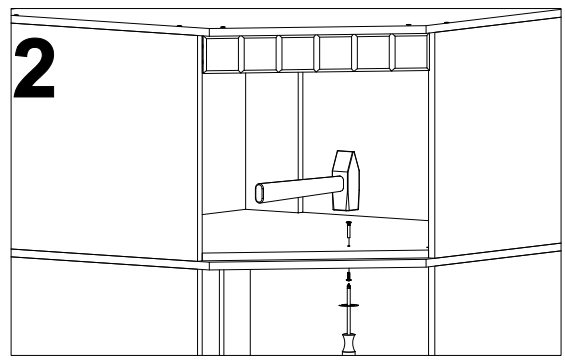
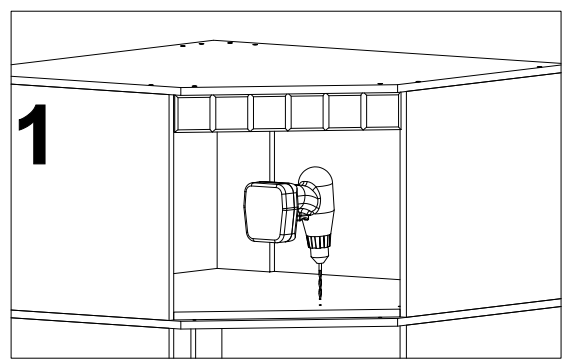
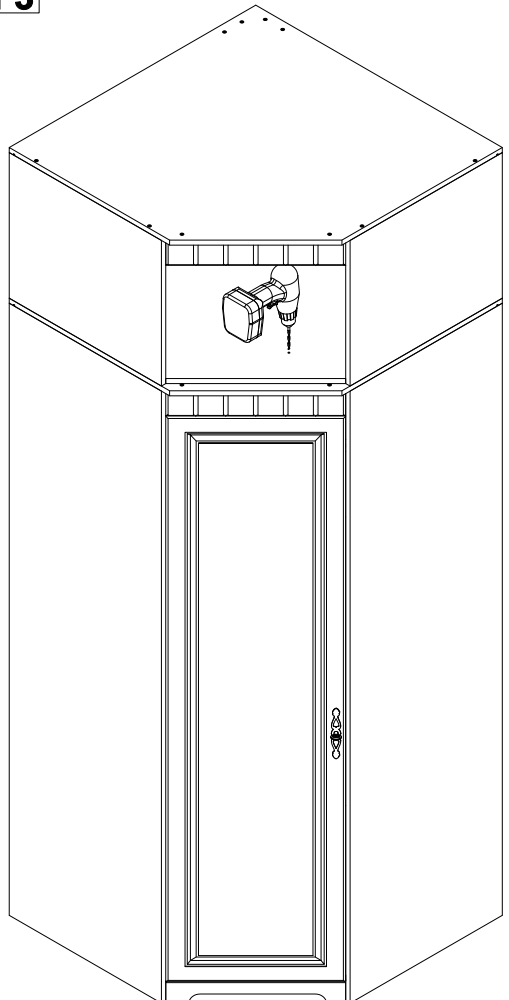
И в 2 л 4
з 1



К



Регулировка петли показана на шаге "П"

Л**РЕГУЛИРОВКА ПЕТЛИ****М****Н****Н 3**

Внимание! Антресоль следует крепить стяжками не менее, чем в трех точках.

При установке антресоли шляпки конфирматов на крышке шкафа рекомендуется НЕ закрывать заглушками.