

Правила эксплуатации и ухода за мебелью.

Сохранность эксплуатационных и эстетических качеств мебели зависит от соблюдения условий ее хранения, правил эксплуатации и ухода.

1. Мебель рекомендуется эксплуатировать в помещении с температурой +10°C и относительной влажностью воздуха 65±15%. Сырость и близкое расположение источников тепла вызывает ускорение старения защитно-декоративного покрытия, а также деформации мебельных щитов.
2. Следует оберегать мебель от механических повреждений, попадания на ее поверхность воды, растворителей, щелочей, кислот. При случайном попадании жидкостей немедленно вытереть облитое место мягкой тканью. Пыль с поверхности изделия удалять сухой фланелевой тканью.
3. Во избежание перекосов, двери изделия постоянно держать закрытыми. Затрудненное закрывание или неплотное прилегание вследствие неровностей пола устраняют путем подкладывания мелких прокладок под корпус изделия с правой или левой стороны.

Гарантии изготовителя.

1. Приобретая изделия мебели, убедитесь в полной комплектности изделия и отсутствии механических повреждений.
2. За механические повреждения, возникшие при транспортировке, хранении и эксплуатации, предприятие-изготовитель ответственности не несет.
3. Предприятие-изготовитель гарантирует покупателю сохранность всех качественных показателей, обусловленных ГОСТом, в течение 24 месяцев со дня продажи при соблюдении покупателем правил эксплуатации изделий мебели.
4. В случае обнаружения производственных дефектов или недостачи комплектующих элементов следует обратиться в магазин, где была приобретена мебель, с обязательным приложением товарного чека или на предприятие-изготовитель.
5. По дефектам, появившимся из-за несоблюдения покупателем правил эксплуатации и ухода за мебелью, претензии не принимаются.

Рекомендации по сборке.

Перед началом сборки необходимо ознакомиться с инструкцией и убедиться в правильности полученных вами комплектующих деталей и наличии крепежной фурнитуры.

Для сборки и установки изделия необходимо иметь отвертку с плоским и крестовым шлицем, молоток и при необходимости твердые прокладки. Во избежание повреждений деталей, сборку рекомендуется производить на упаковочной таре.

Начинать сборку следует с установки крепежной и лицевой фурнитуры по отверстиям, сделанным на деталях. Затем установить все стяжки или, прилагаемую согласно приложению, фурнитуру на вертикальные стенки. После чего следует приступить к сборке каркаса изделия. Закончив сборку каркаса, проверить его прямоугольность по диагоналям, при их равенстве закрепить задние стенки.

При правильной эксплуатации и уходе средний срок службы 5 лет.

Адрес изготовителя: Россия, 440015, г. Пенза, ул. Аустролина, 176Д;

тел.: (841-2) 223-225, 223-226.

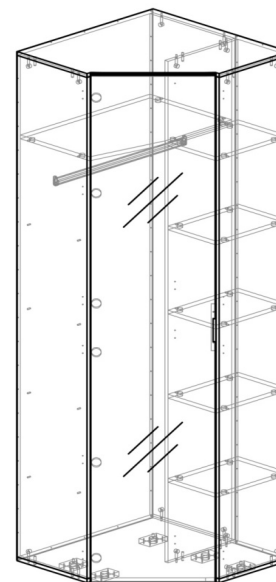
Упаковщик _____

Дата выпуска « ____ » _____ 20__ г.

Подпись ОТК

Дата продажи « ____ » _____ 20__ г.

Подпись



ШК-839

Габаритные размеры (ВхШхГ), мм: 2150 x 700 x 700

ИП Гордеева Т.И.

Лотос ШК-839
Шкаф

Адрес производства: 440015, Россия, г. Пенза, ул. Союз "Победы", дом 12, (841-2) 223-225, 223-226

Юридический адрес: 440015, Россия, г. Пенза, ул. Северная, 26-15

Срок службы: 5 лет

Срок гарантии: 12 мес.

Дата выпуска: 23.09.2022

Соответствует требованиям

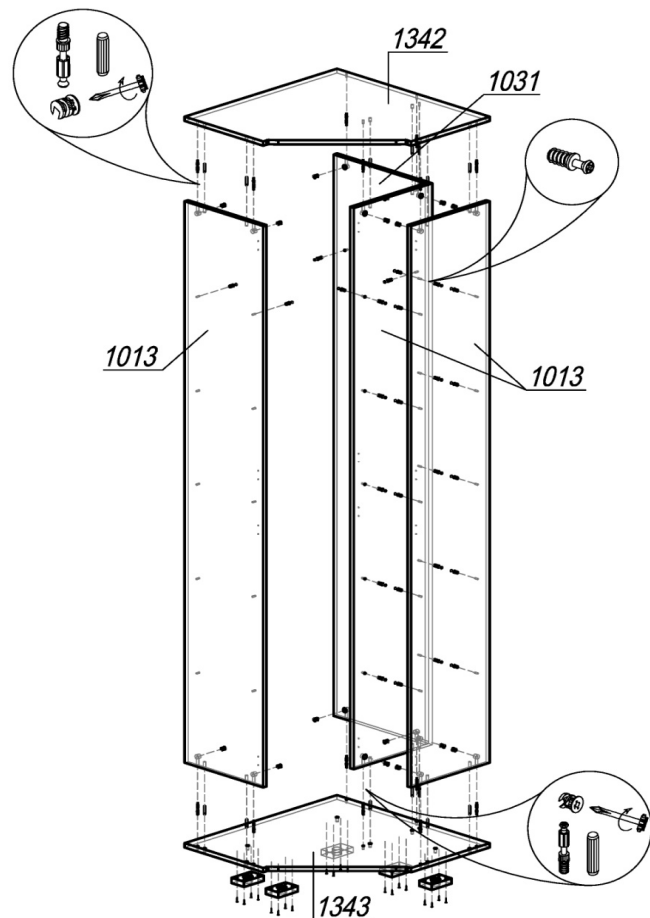
ЕАЭС N RU Д-РУ.АЖ22.В.08916/18

ГОСТ 16371-2014



Паспорт изделия

Шаг 1.



ШАГ 1. Подготовить крышки 1342 и 1343 к сборке: к нижней крышке 1343 с обратной стороны шурупами 4x16 привернуть опоры L-20 (5 шт); установить шток эксцентрика (по 8 шт в деталь) в глухие отверстия Ø5мм и шкант (по 6 шт в деталь) в глухие отверстия Ø8мм. Далее в бока 1013 и 1031 в отверстия Ø5мм установить дюбель-полкодержатель (по 2 шт в бока 1013 и 1031, 10 шт и 12 шт в бока 1013) для крепления полок 1495 и 501. Затем, соединив крышки 1342 и 1343 с боками 1013 и 1031, установить эксцентрик Minifix (16 шт) и закрепить шток эксцентрика.

Внимание покупателя!

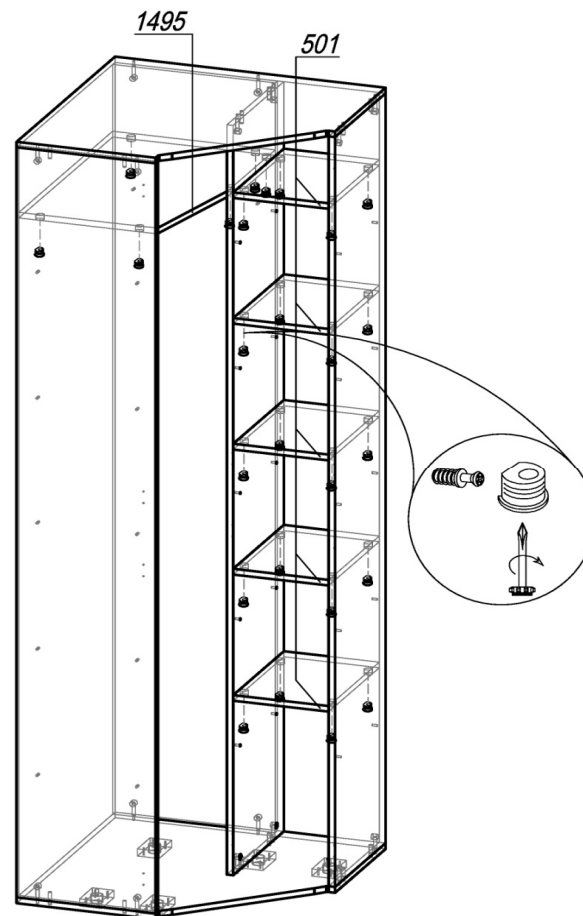
1. Упрощенное изображение фурнитуры дано к каждому изделию.
2. Для фурнитуры в деталях сделаны отверстия.
3. Возможна замена фурнитуры и комплектующих на предприятии.
4. Ввиду непрерывного совершенствования изделия, возможны незначительные изменения в конструкции.
5. По истечении 6-ти месяцев проверять и подтягивать всю крепежную фурнитуру.

Место 1031				
1013	Бок	3	2098	358
1031	Бок	1	2098	418
Место 1342				
1342	Крышка	1	696	696
1343	Крышка	1	696	696
1495	Вязка	1	418	664
	Штанга овальная	1	654 мм	
Место 501_1				
501	Вязка	1	246	358
Место 501_4				
501	Вязка	4	246	358
Место 693				
693	ЛДВП	1	2126	692
690	ЛДВП	1	2126	274
Место 5110 з-ф				
5110	Створка	1	2126	454
в сборе	Зеркало фацет	1	2122	450

Фурнитура

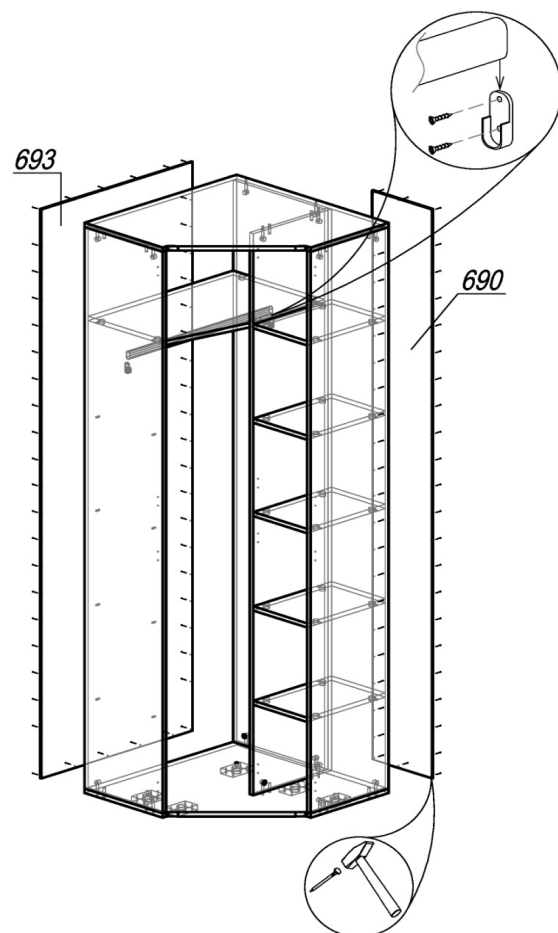
Эскиз	Наименование материала	Ед. изм.	Кол-во
	Гвоздь 2x20	шт	100
	Шкант 8x30	шт	12
	Шток эксцентрика 45 мм	шт	16
	Эксцентрик MiniFix	шт	16
	Заглушка под эксцентрик	шт	16
	Заглушка Ф8	шт	3
	Заглушка Ф5	шт	8
	Стяжка-полкодержатель+дюбель 12,5 мм	шт	26
	Шток двусторонний для полкодержателя (папа+мама)	компл	2
	Амортизатор силиконовый (для смягчения удара при закрытии створок)	шт	2
	Стяжка межсекционная 5x32	шт	2
	Штангодержатель овальный	шт	2
	Шуруп 4x16 (для крепления опор, штангодержателей, петель, ручки)	шт	50
	Ручка-профиль Валмакс PN (011) 01.16.128 сатин светлый	шт	1
	Петля для угловой двери 135°	шт	6
	Опора регулируемая L-20	шт	5

Шаг 2.



ШАГ 2. В полки 1495 и 501 установить стяжку-полкодержатель (по 4 шт в деталь), вставить полки в шкаф и закрепить дюбели, затянув стяжки.

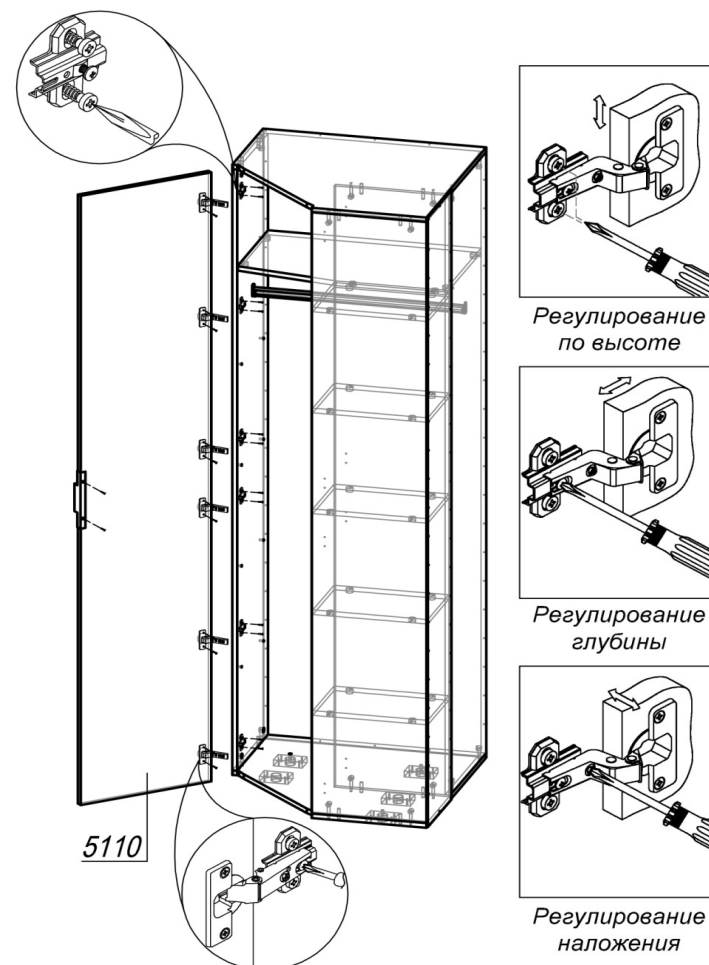
Шаг 3.



ШАГ 3. Проверив рулеткой или рейкой равенство диагоналей, прибить гвоздями 2x20 задние стенки ЛДВП 690 и 693. Установить шкаф на место. Шурупами 4x16 привернуть штангодержатели, поставить штангу.

4

Шаг 4.



ШАГ 4. Разобрать петлю на две части (петля и ответная планка петли). Закрепить первую часть петли шурупами 4x16 на створке 5110. Вторую часть петли (ответная планка) прикрепить шурупами 4x16 к боку 1013. Навесить створку на петли. Привернуть ручку шурупами. Закрывать эксцентрики и открытые отверстия соответствующими заглушками.

При необходимости выровнять шкаф с помощью регулировки опор. Стяжка межсекционная 5x32 устанавливается в случае соединения шкафа с другими модулями между собой.

5