

ЛДСП 16мм Береза патина 2

Поз.	Наименование	Кол-во	Деталь		Упаковка №
			Длина	Ширина	
1	Крышка	1	902	405	1
2	Бок левый	1	650	318	1
3	Бок правый	1	650	318	1
4	Полка ниши	1	882	378	1
5	Бок ниши левый	1	384(+3)	123	1
6	Бок ниши правый	1	384(+3)	123	1
7	Царга	1	838	300	1
10	Бок ящ левый	1	350	90	1
11	Бок ящ правый	1	350	90	1
12	Средник ящика	1	334	75	1
13	З/с ящика	1	780	75	1



ЛДСП 22мм

Поз.	Наименование	Кол-во	Деталь		Упаковка №
			Длина	Ширина	
9	Планка стяжная верх	1	834	80	1

Профиль Н-32(NEW)

Поз.	Наименование	Кол-во	Деталь		Упаковка №
			Длина	Ширина	
14	Декор обкладка	2	650		2

Профиль Н-55

Поз.	Наименование	Кол-во	Деталь		Упаковка №
			Длина	Ширина	
8	Накладка	1	832		2
	Проклад. панель	1	70		2

Профиль Н-56

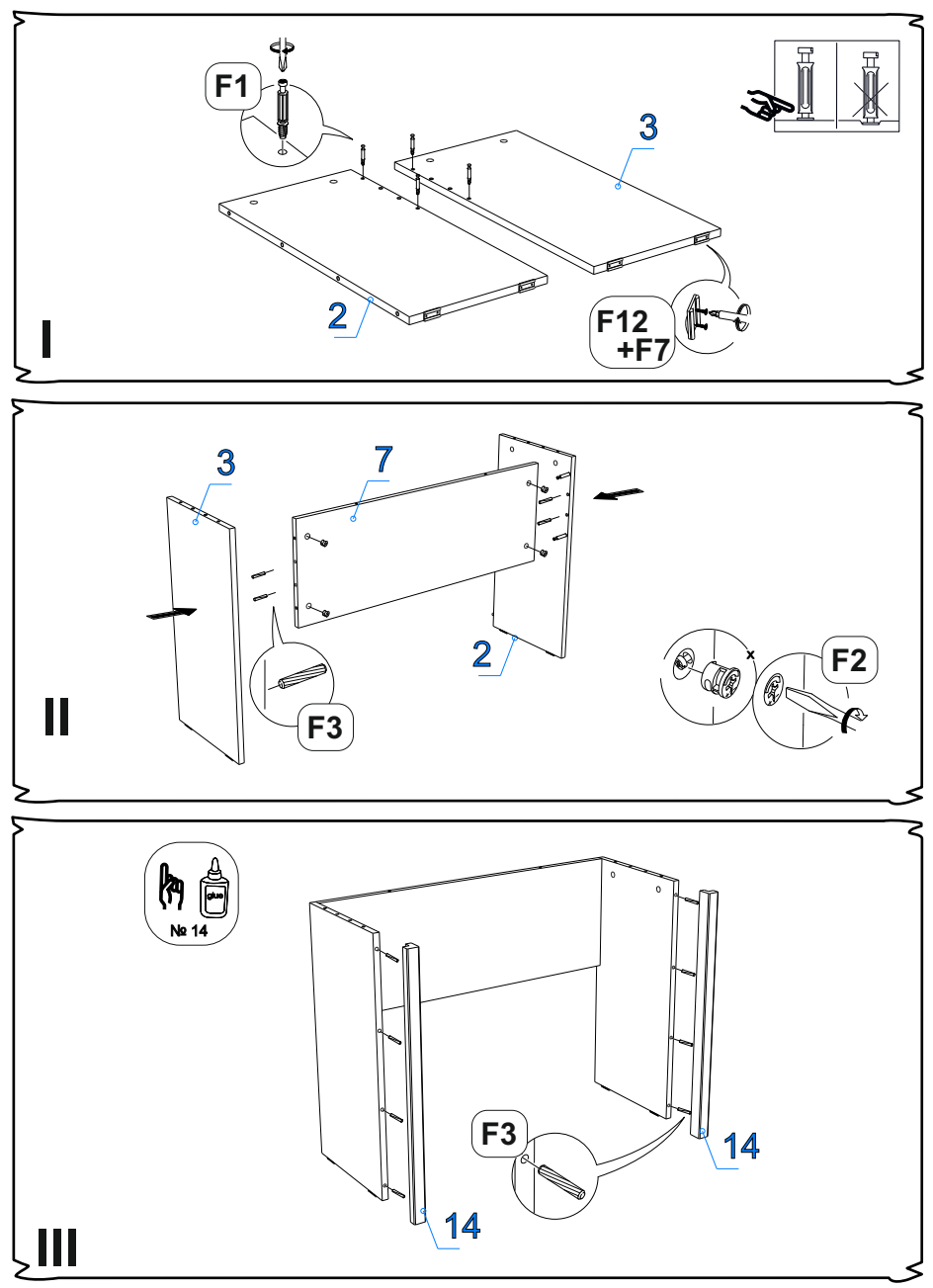
Поз.	Наименование	Кол-во	Деталь		Упаковка №
			Длина	Ширина	
15	Карниз передний	1	898		2
16	Карниз левый	1	399		2
17	Карниз правый	1	399		2

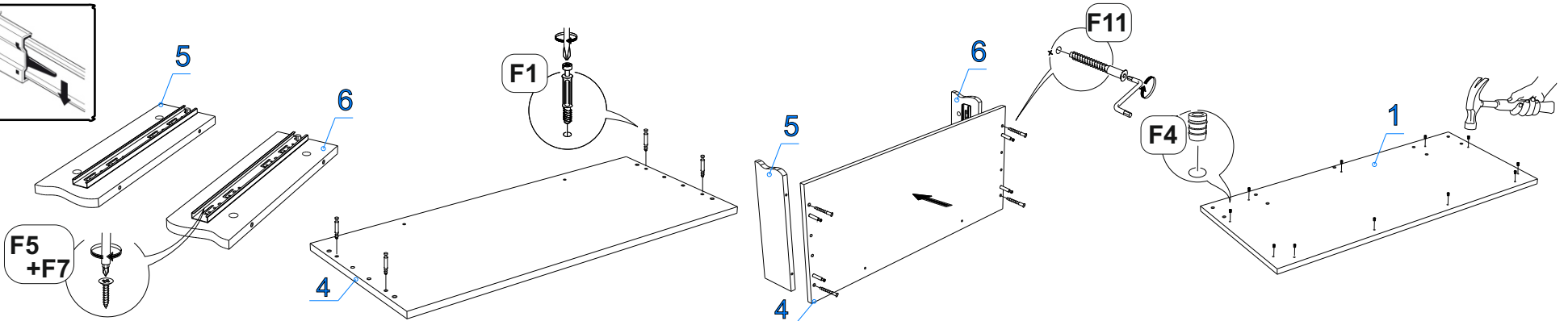
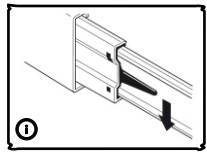
ХДФ Белая

Поз.	Наименование	Кол-во	Деталь		Упаковка №
			Длина	Ширина	
18	Дно ящика	1	794	351	1
19	З/С	1	157	866	1

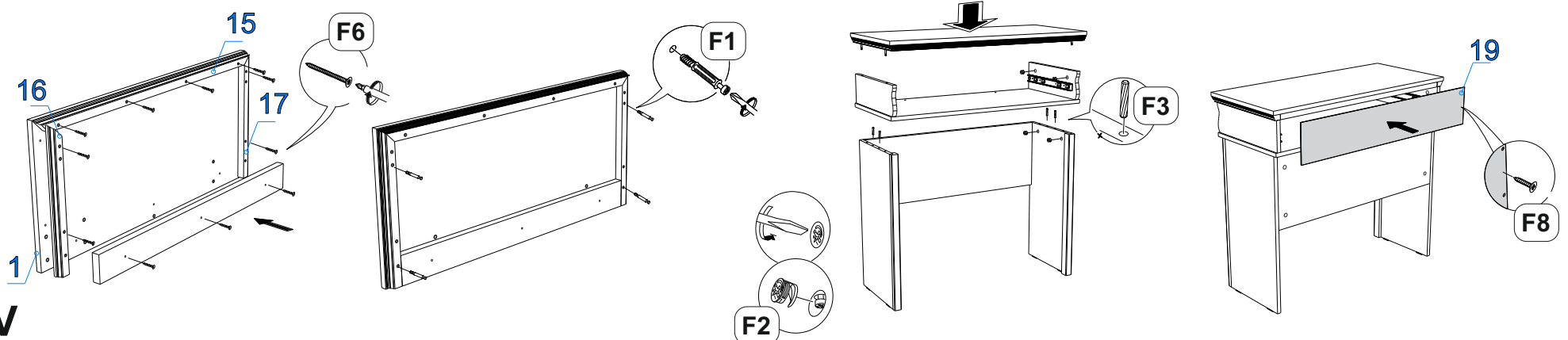
Фурнитура (Упаковка № 1)

		Наименование	Ед.изм.	Кол-во
F1		Соед. болт 6,3*44	шт.	15
F2		Эксцентрик d-15 д/плит 16мм	шт.	15
F3		Шкант 8*30	шт.	22
F4		Футорка ВU17PN пластиковая d5*9.5	шт.	11
F5		Направляющая шариковая СБК 350*35	комп.	1
F6		Саморез 4x35	шт.	11
F7		Саморез 3,5x16	шт.	10
F8		Саморез 2,5x16	шт.	42
F9		Загл.самокл. Вей РС 2505 (d=18 мм)	шт.	10
F10		Ключ К. Z-образный 4 мм	шт.	1
F11		Евровинт 6,3x50	шт.	9
F12		Подпятник №1 белый	шт	4
F13		Ручка скоба ВУ21815-96 шлиф.латунь	шт	1
F14		Держатель задней стенки пластмасса белый	шт.	2
F15		Винт для ручки 4*18	шт.	2
F16		Клей ПВА 40гр	шт.	1

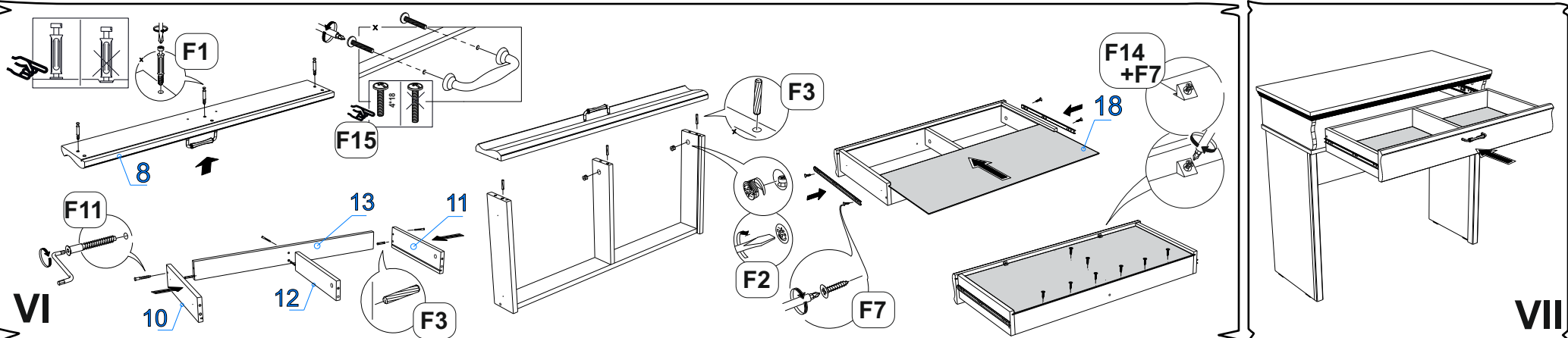




IV



V



VI

VII