

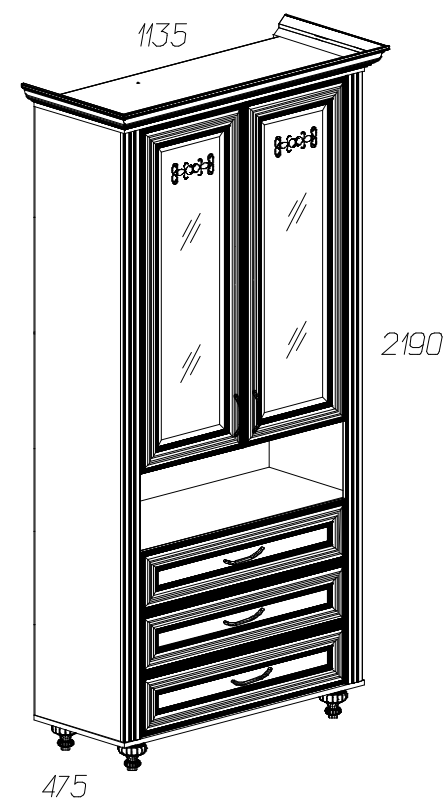
Паспорт изделия

Набор для детской комнаты 95736.00.000

«Ралли»

Шкаф многоцелевого назначения №861

95736.01.000


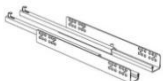



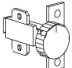

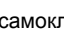





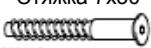


Уважаемый покупатель!

БЛАГОДАРИМ ЗА ВАШ ВЫБОР

Внимательно прочитайте инструкцию! При вскрытии упаковки проверьте содержимое, согласно комплектации каждого пакета. Проверьте наличие фурнитуры. Не рекомендуется вынимать детали из всех упаковок, чтобы не перепутать детали. Во избежание перекосов, повреждений или загрязнений мебели сборку следует производить на ровном полу, покрытом тканью или бумагой. В сборке сложных и больших изделий желательное участие двух человек. Перед началом сборки необходимо определить расположение деталей в изделии в соответствии со схемами сборки. Не приступайте к сборке, не ознакомившись с инструкцией! Для удобства транспортировки и предохранения от повреждения, мебель поставляется в разобранном виде в индивидуальной упаковке. Вы можете собрать её самостоятельно или воспользоваться услугами квалифицированных сборщиков.

Фурнитура и комплектующие на Шкаф №861

Спецификация фурнитуры на шкаф №861					
№	Наименование	Кол	№	Наименование	Кол
26	Амортизатор 66528-21, планка 63309-42 	2	34	Направляющие част выдв без доводчиков L=450мм 	3
27	Винт 4x10 	6	35	Опора Senol 	4
28	Винт 4x28 	4	36	Петля для двери с планкой 	4
29	Заглушка для стяжки 	28	37	Подпятник самоклейка D=35 	4
30	Заглушка для эксцентриковой стяжки 	42	38	Полкодержатель металлический 	8
31	Инструкция	1	39	Ручка скоба FS 141 096 	5
32	Клей ПВА	1	40	Скрепка "крабик" 	10
33	Ключ шестигранный 	1	41	Стяжка 7x50 	28

Правила эксплуатации и ухода за мебелью.

1. Хранить и эксплуатировать мебель следует в сухих и теплых помещениях при температуре +5° - +40° и относительной влажности воздуха 50-60%.
2. Не рекомендуется устанавливать мебель вблизи отопительных приборов.
3. Чистку мебели следует производить мягкой тканью и специальными составами, не допускается использование агрессивных жидкостей и абразивных материалов.
4. При ослаблении крепления соединений следует периодически подтягивать винты, шурупы, стяжки и т.д.
5. Статическая вертикальная нагрузка не должна превышать 5кг на дно ящиков и 10кг на полки стеллажей и шкафов, при этом распределение нагрузки по поверхностям должно быть максимально равномерным.
6. После сборки изделие установить на ровной горизонтальной поверхности, во избежание перекоса и падения изделия, при необходимости, использовать дополнительное крепление к поверхностям помещения.

Гарантийные обязательства.

Предприятие-изготовитель гарантирует соответствие изделия требованиям ГОСТ 16371-2014 при соблюдении условий транспортировки, сборки, эксплуатации и хранения.

Гарантийный срок эксплуатации – 24 месяца. Срок исчисляется со дня продажи мебели.

Претензии по комплектности и качеству должны направляться покупателем в магазин, где была приобретена мебель.

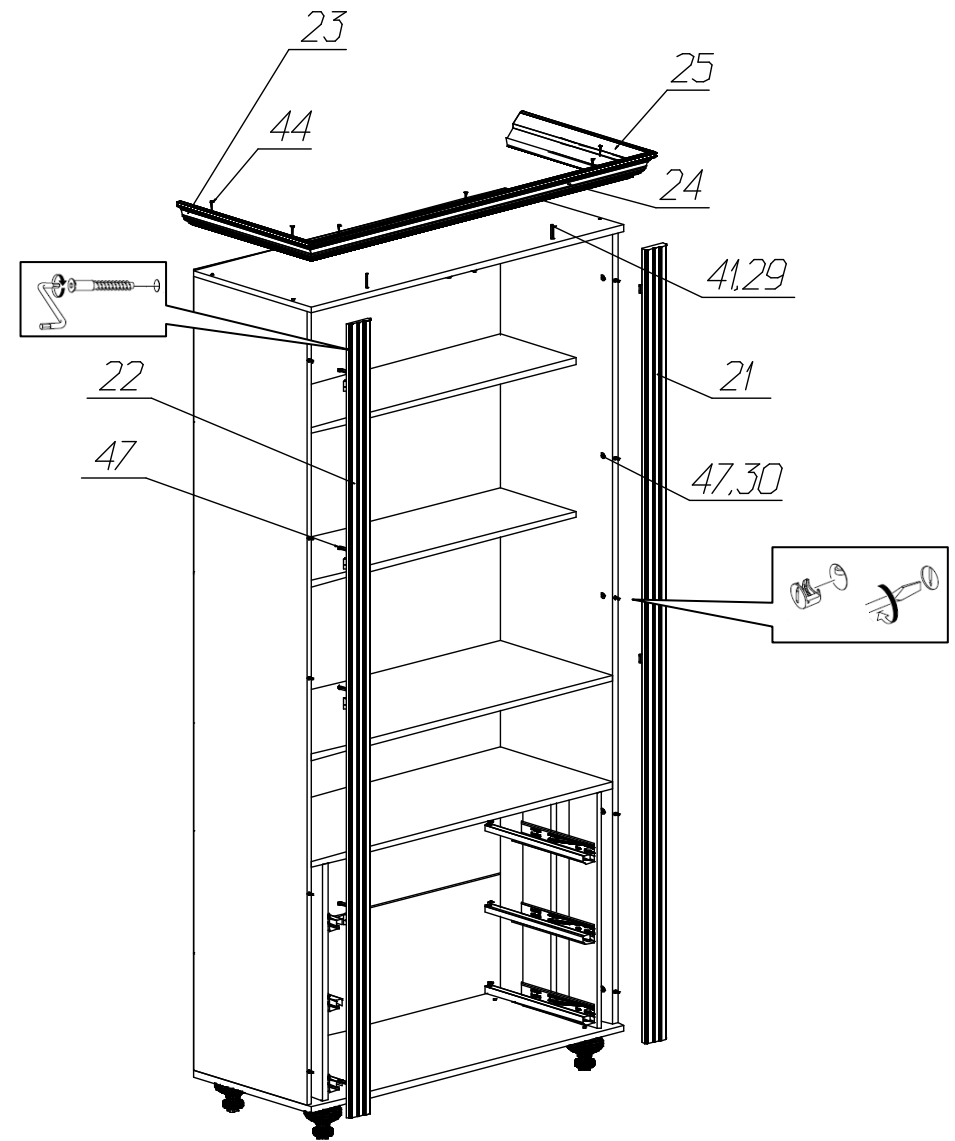
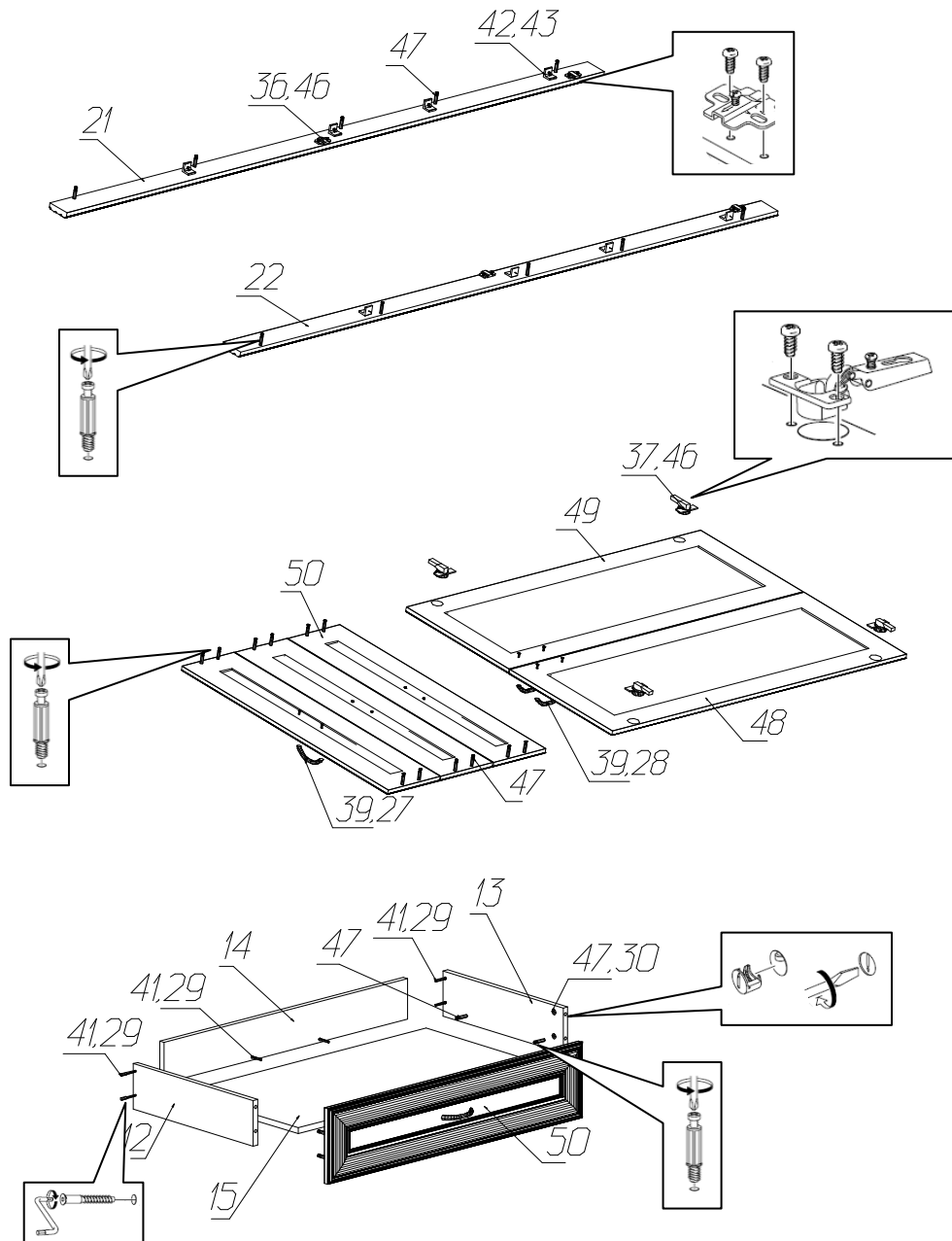
Гарантия не распространяется на мебель, имеющую механические повреждения, возникающие при транспортировке, в процессе неправильной сборки и эксплуатации и дефекты, возникающие при неправильном уходе.

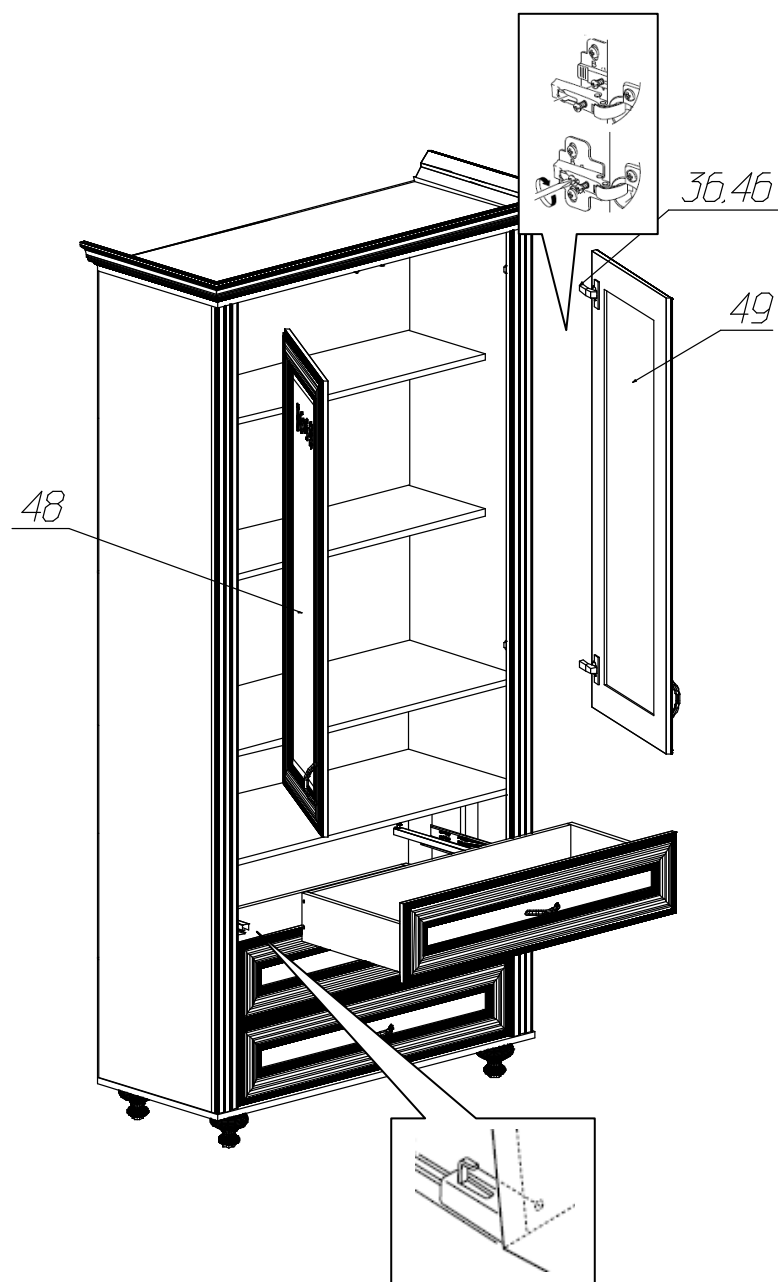
Сборка изделия должна производиться квалифицированными специалистами.

Предприятие оставляет за собой право вносить изменения в конструкцию набора. Срок службы изделия – 10 лет.

Фирма-производитель оставляет за собой право на изменения изделия в целях его усовершенствования, которые не ухудшают потребительские качества товара

Инструкция по сборке шкафа №861





Спецификация фурнитуры на шкаф №561

№	Наименование	Кол	№	Наименование	Кол
42	Уголок пластиковый мебельный 	8	45	Шуруп 3x20 	60
43	Шкант 8x30 	16	46	Шуруп 4x16 	66
44	Шуруп 3.5x25 	7	47	Эксцентрик 	42

Спецификация деталей на шкаф №861

№	Наименование	Размер	Кол	Пакет
1	Стенка вертикальная левая	2000x400	1	1
2	Стенка вертикальная правая	2000x400	1	1
3	Стенка горизонтальная дно	1025x420	1	2
4	Стенка горизонтальная крышка	1025x420	1	2
5	Стенка горизонтальная	989x400	1	2
6	Стенка горизонтальная	989x400	1	2
7	Полка	986x270	2	1
8	Распорка вертикальная 1	595x100	1	1
9	Распорка вертикальная 2	595x100	1	1
10	Распорка вертикальная 3	595x100	1	1
11	Распорка вертикальная 4	595x100	1	1
12	Стенка ящика левая	350x120	3	1
13	Стенка ящика правая	350x120	3	1
14	Задняя стенка ящика	841x108	3	2
15	Дно ящика	841x334	3	1
16	Задняя стенка	1019x270	1	1
17	Задняя стенка (склейка)	1019x311	2	1
18	Задняя стенка (склейка)	383x1019	3	1
21	Профиль 69 (70x18) правый	2000	1	1
22	Профиль 69 (70x18) левый	2000	1	1
23	Карниз N2 (100x24)	475	1	1
24	Карниз N2 (100x24)	1135	1	1
25	Карниз N2 (100x24)	475	1	1
48	Фасад левый	1132x438	1	3
49	Фасад правый	1132x438	1	3
50	Фасад ящика	879x200	3	2

