

## Правила эксплуатации и ухода за мебелью.

Мебель необходимо хранить и эксплуатировать в сухих и теплых помещениях, имеющих отопление и вентиляцию, при температуре от +5<sup>0</sup> до +40<sup>0</sup>С при относительной влажности воздуха 50-60%.

Удаление пыли с поверхности мебели следует производить сухой мягкой тканью (фланель, миткаль). Не допускается применение соды, порошков и других материалов, не предназначенных для ухода за мебелью.

Поверхность изделия следует предохранять от попадания на неё влаги (во избежание разбухания), различных растворителей, кислот, щелочей и механических повреждений.

Помните, что сохранность и долговечность изделия зависит не только от её конструкции и качества материалов, но и от правильной эксплуатации и ухода за ней.

### Гарантии изготовителя

Приобретая изделия мебели, убедитесь в полной комплектности набора и отсутствии механических повреждений комплектующих, облицовки и стеклянных элементов мебели.

Претензии от покупателей принимаются магазинами, продавшими товар, в течение 24 месяцев со дня приобретения мебели, с обязательным приложением товарного чека, этикетки и паспорта изделия.

Предприятие не рассматривает претензии, поступающие непосредственно от потребителей, без обращения в торговую организацию.

Предприятие не отвечает по дефектам, появившимся из-за несоблюдения покупателем правил эксплуатации, сборки, транспортировки и ухода за мебелью.

Предприятие не несет ответственности по повреждениям, возникшим в результате транспортировки мебели в собранном виде.

**В процессе производства изготовитель считает возможным производить конструктивные и технологические изменения, направленные на улучшение качества мебели и удовлетворение спроса населения.**

Дата комплектовки фурнитуры \_\_\_\_\_

Комплектовщик фурнитуры \_\_\_\_\_

### **УВАЖАЕМЫЙ ПОКУПАТЕЛЬ!**

**Благодарим за покупку и надеемся, что Вы примите во внимание наши рекомендации, и тогда мебель будет служить для Вас длительное время**

ГОСТ 16371-93

**Мебель**МЕБЕЛЬНАЯ ФАБРИКА  
**MARKET**

Россия, 308501, Белгородская обл.,  
г.Белгород, ул.Пушкина д.12 эт.5  
кв.162

ООО «Селена»

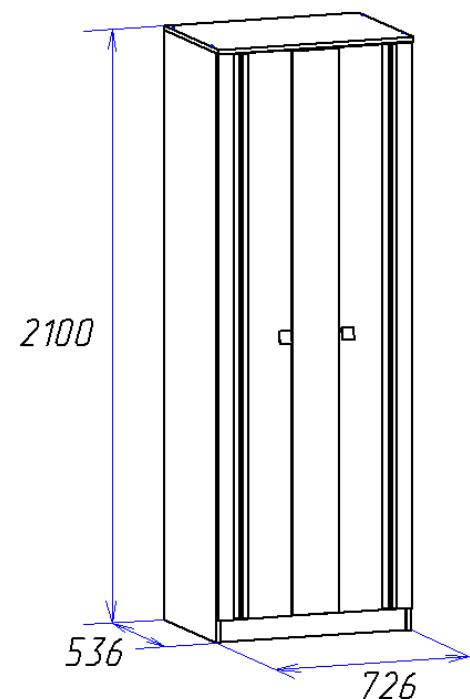
www.mebelmarket31.ru

тел./факс: (4722) 40-24-45

# Стенка

## «Мадрид 4»

### Шкаф платяной



## Паспорт

и инструкция по сборке и эксплуатации мебели

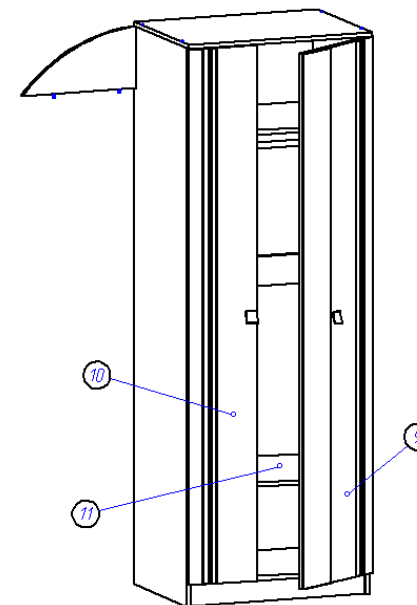
## Общие технические указания по сборке

1. Освободить детали от упаковки.
2. Проверить наличие деталей и фурнитуры по комплекточным ведомостям. При обнаружении дефектов или некомплектности к сборке не приступать. Обратитесь к продавцу.
3. Во избежание порчи деталей, сборку необходимо производить вдвоем в горизонтальном положении на ровном полу, покрытом тканью или бумагой.

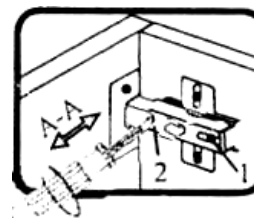
**Таблица 1 Комплекточная ведомость на узлы и детали стенки «Мадрид 4» Шкаф платяной.**

Наименование детали	Размеры, мм	Кол-во	№ по схеме	№ пакета
Бока шкафов (все разные)	2084*512	2	1, 2	1
Задняя стенка (ДВП Белая)	2016*359	2	7	1
Профиль соединительный для ДВП	2000	1	---	1
Крышка	726*532	1	6	1
Горизонт	693*512	2	3	1
Полка	692*512	1	11	1
Цоколь	693*80	1	5	1
Труба хром 25 мм	691	1	---	1
Панель фронтальная	693*111	1	4	1
Панель фронтальная	229*450	1	8	1
Дверь с зеркалом	2000*447	1	9	2
Дверь	2000*270	1	10	2

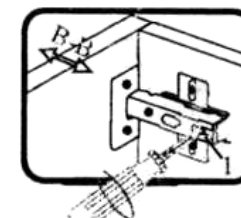
7. Устанавливаем фасады по наколам на боках. Крепим ручки при помощи винтов (винты в комплекте с ручками). В отверстия на боках устанавливаем полкодержатели и кладем на них полку (11).



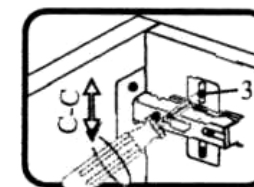
Производим регулировку фасадов согласно схемам, приведенным ниже.



Если фасад наклонен вправо или влево относительно вертикали корпуса, нужно выправить наклон фасада в направлении А-А винтом 2.

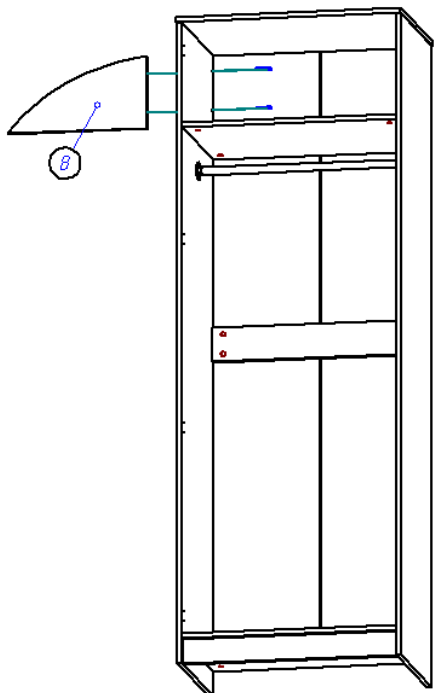


Если нижняя или верхняя часть фасада отстает от корпуса, нужно ослабить винт 1 и сдвинуть фасад в направлении В-В, а затем затянуть винт 1.



Если необходимо отрегулировать фасад по высоте, нужно ослабить винт 3, отрегулировать фасад в направлении С-С, а затем затянуть винт 3.

5. В боках шкафа есть глухие отверстия диаметром 7мм. В зависимости от расположения шкафа, в одном из боков необходимо будет эти отверстия досверлить. После чего к боку шкафа евровинтами 6,3\*50 крепится фронтальная панель (8). Эта панель в дальнейшем будет крепиться к центральной секции стенки «Мадрид 4».



6. К фасадам (9) и (10) прикручиваем саморезами 3,5\*16 накладные петли для. Зажимами для стекла придаем дополнительную фиксацию зеркалу на двери (9).

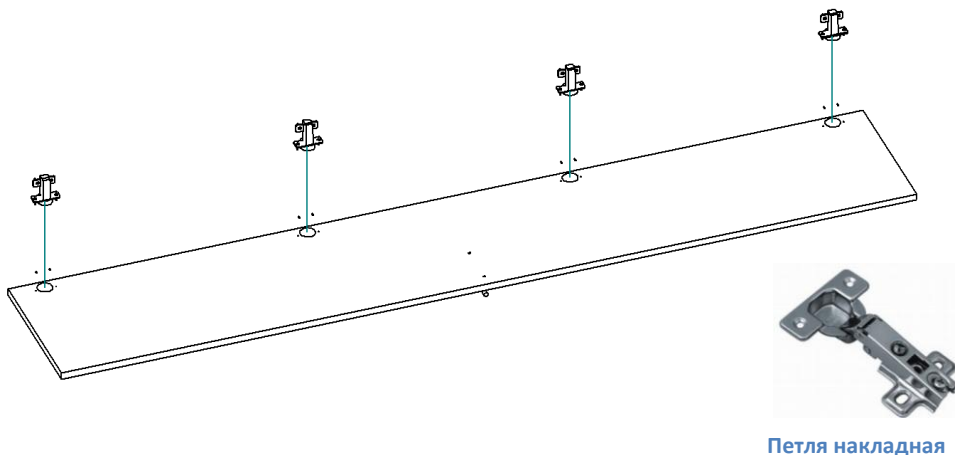


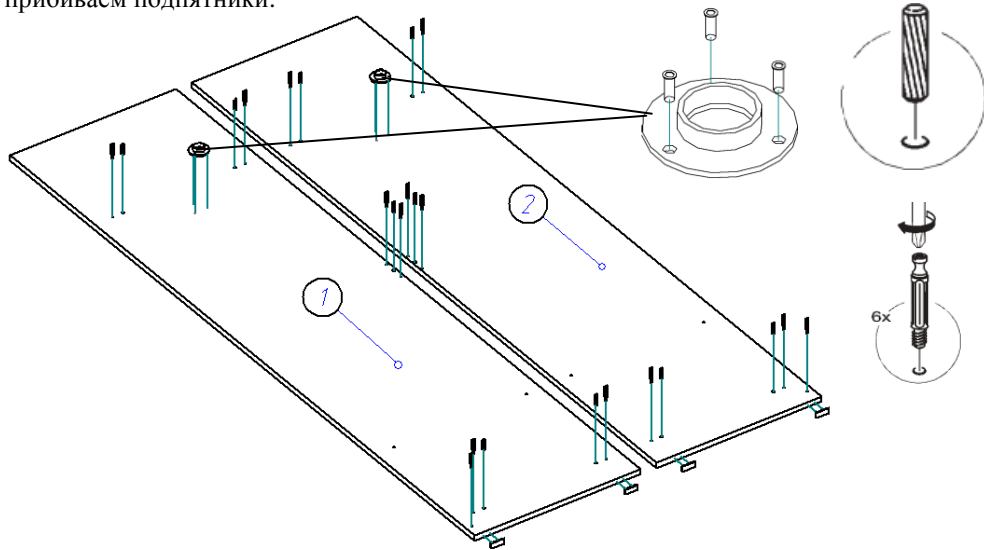
Таблица 2 Комплектовочная ведомость на фурнитуру

№	Наименование	Кол-во	Ед. изм.
1	Гвозди стр. 1,2*20 	50	шт
2	Евровинт 6,3*50 цинк 	8	шт
3	Заглушка к евровинту 	8	шт
4	Заглушка под эксцентрик 	14	шт
5	Ключ под евровинт 	1	шт
6	Петля для накладной двери БЕЗ доводчика (ЭКОНОМ)	8	шт
	Петля для накладной двери С ДОВОДЧИКОМ (ПРЕСТИЖ)	8	шт
7	Подпятник в ассортименте 	4	шт
8	Полкодержатель никель 5 мм 	4	шт
9	Зажим для стекла 	16	шт
10	Саморез 3*20 	16	шт
11	Ручка-скоба 32 мм К7 хром	2	шт
12	Саморез (4*16) 3,5*16 	42	шт
13	Стяжка эксцентриковая 	14	шт
14	Шайба под ручку 	4	шт
15	Скалкодержатель хром 25 мм 	2	шт.
16	Шканты 30*8 	10	шт
17	Стяжка межсекционная 	2	шт

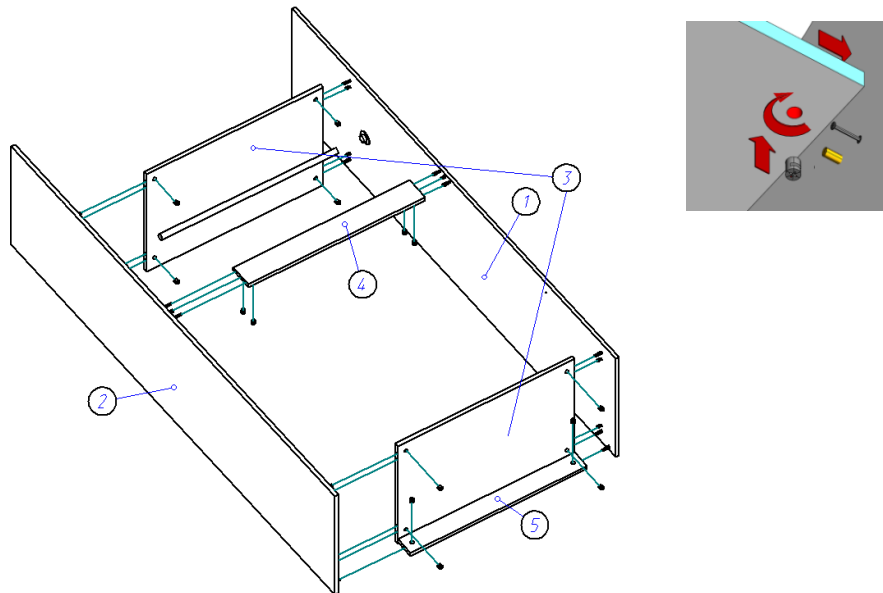
**Внешний вид фурнитуры на картинке может отличаться от внешнего вида фурнитуры, идущей в комплекте**

## Инструкция по сборке.

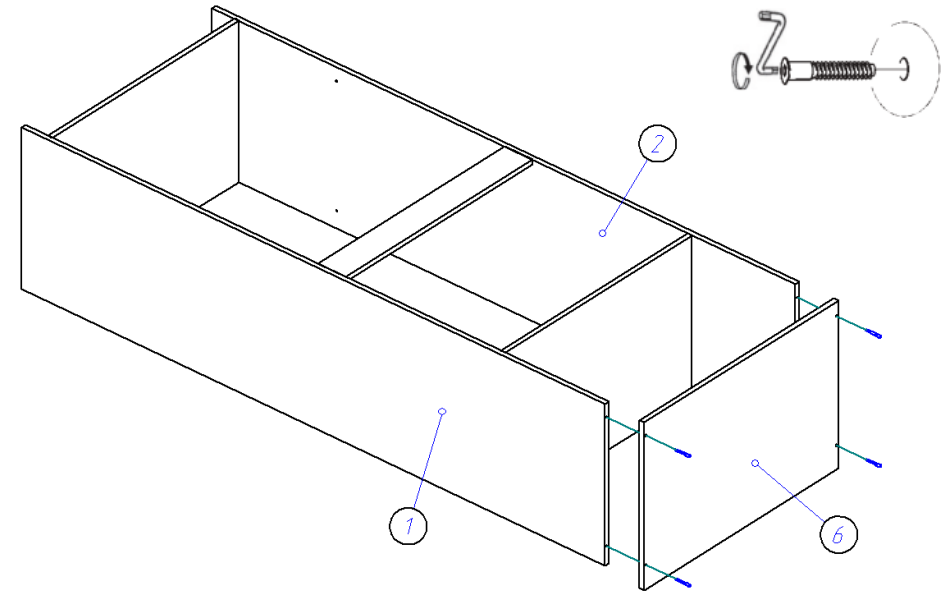
1. В отверстия на боках (1,2) устанавливаем штоки стяжек эксцентриковых и забиваем шканты 8\*30. Важно: установка шкантов производится только на ровной твердой поверхности во избежание порчи детали. По наколам на боках (1,2) саморезами 3,5\*16 крепим фланцы (скалкодержатели хром), а к торцам при помощи гвоздей 1,2\*20 прибаваем подпятники.



2. При помощи шкантов 8\*30 и стяжек эксцентриковых к бокам (1,2) крепим горизонты (3), панель фронтальную (4) и цоколь (5). Во фланцы при этом устанавливаем трубу.



3. Крышку (6) крепим к бокам (1,2) с помощью евровинтов 6,3\*50.



4. Каркас шкафа переворачиваем лицевой стороной вниз, проверяем равенство диагоналей и гвоздями 1,2\*20 прибаваем задние стенки ДВП (7), вставив между ними соединительный профиль.

