

### Правила эксплуатации и ухода за мебелью.

Сохранность эксплуатационных и эстетических качеств мебели зависит от соблюдения условий ее хранения, правил эксплуатации и ухода.

1. Мебель рекомендуется эксплуатировать в помещении с температурой +10°C и относительной влажностью воздуха 65±15%. Сырость и близкое расположение источников тепла вызывает ускорение старения защитно-декоративного покрытия, а также деформации мебельных щитов.
2. Следует оберегать мебель от механических повреждений, попадания на ее поверхность воды, растворителей, щелочей, кислот. При случайном попадании жидкостей немедленно вытереть облитое место мягкой тканью. Пыль с поверхности изделия удалять сухой фланелевой тканью.
3. Во избежание перекосов, двери изделия постоянно держать закрытыми. Затрудненное заправление или неплотное прилегание вследствие неровностей пола устраняют путем подкладывания мелких прокладок под корпус изделия с правой или левой стороны.

### Гарантии изготовителя.

1. Приобретая изделия мебели, убедитесь в полной комплектности изделия и отсутствии механических повреждений.
2. За механические повреждения, возникшие при транспортировке, хранении и эксплуатации, предприятие-изготовитель ответственности не несет.
3. Предприятие-изготовитель гарантирует покупателю сохранность всех качественных показателей, обусловленных ГОСТом, в течение 24 месяцев со дня продажи при соблюдении покупателем правил эксплуатации изделий мебели.
4. В случае обнаружения производственных дефектов или недостачи комплектующих элементов следует обратиться в магазин, где была приобретена мебель, с обязательным приложением товарного чека или на предприятие-изготовитель.
5. По дефектам, появившимся из-за несоблюдения покупателем правил эксплуатации и ухода за мебелью, претензии не принимаются.

### Рекомендации по сборке.

Перед началом сборки необходимо ознакомиться с инструкцией и убедиться в правильности полученных вами комплектующих деталей и наличии крепежной фурнитуры.

Для сборки и установки изделия необходимо иметь отвертку с плоским и крестовым шлицем, молоток и при необходимости твердые прокладки. Во избежание повреждений деталей, сборку рекомендуется производить на упаковочной таре.

Начинать сборку следует с установки крепежной и лицевой фурнитуры по отверстиям, сделанным на деталях. Затем установить все стяжки или, прилагаемую согласно приложению, фурнитуру на вертикальные стенки. После чего следует приступить к сборке каркаса изделия. Закончив сборку каркаса, проверить его прямоугольность по диагоналям, при их равенстве закрепить задние стенки.

**При правильной эксплуатации и уходе средний срок службы 5 лет.**

Адрес изготовителя: Россия, 440015, г. Пенза, ул. Совхоз "Победы", дом 12;

тел.: (841-2) 223-225, 223-226.

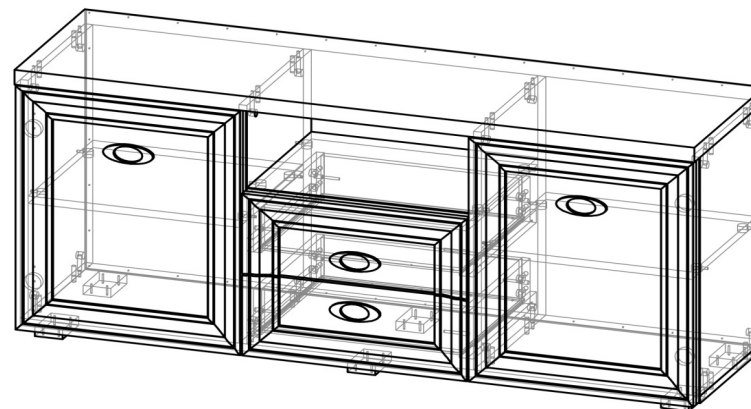
Упаковщик \_\_\_\_\_

Дата выпуска « \_\_\_\_ » \_\_\_\_\_ 20\_\_ г.

Подпись ОТК \_\_\_\_\_

Дата продажи « \_\_\_\_ » \_\_\_\_\_ 20\_\_ г.

Подпись \_\_\_\_\_



## ТБ-1902

Габаритные размеры (ВхШхГ), мм: 592 x 1374 x 394

ИП Гордеева Т.И.

Эйми ТБ-1902

Тумба

Адрес производства: 440015, Россия, г. Пенза, ул. Совхоз "Победы", дом 12, (841-2) 223-225, 223-226

Юридический адрес: 440015, Россия, г. Пенза, ул. Северная, 26-15

Срок службы: 5 лет

Срок гарантии: 12 мес.

Упаковщик: \_\_\_\_\_

Дата выпуска: 10/19/2023

Дата продажи: \_\_\_\_\_

Соответствует требованиям

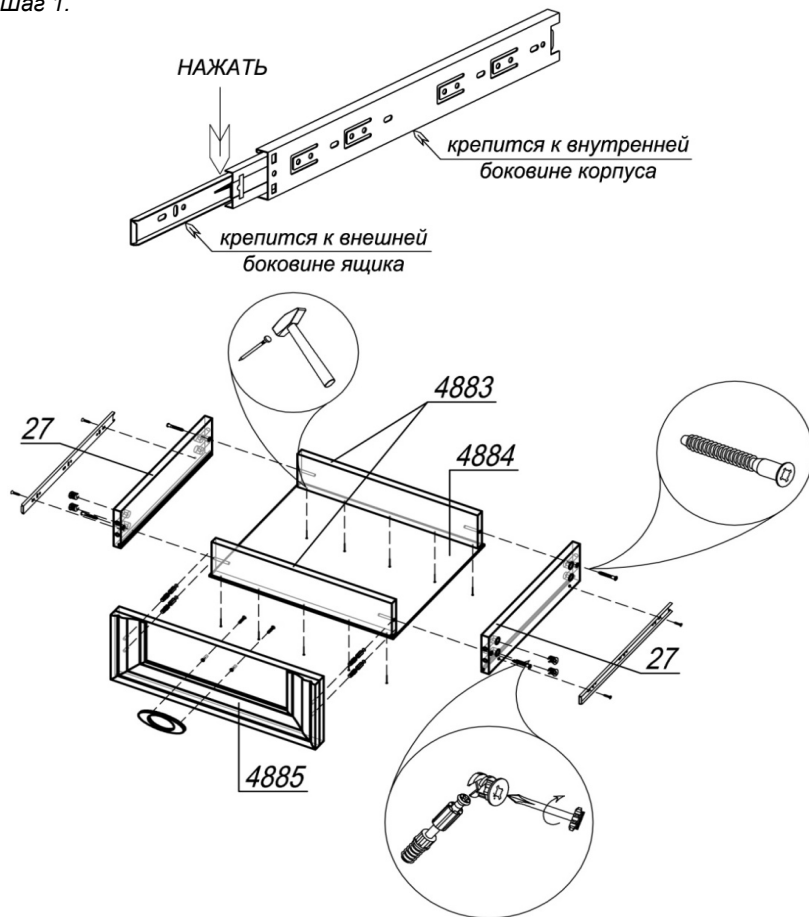
ЕАЭС N RU Д-РУ.АЖ22.В.08916/18

ГОСТ 16371-2014

Подпись: \_\_\_\_\_

Паспорт изделия

Шаг 1.



ШАГ 1. Перед началом сборки изделия подготовить направляющие полного выдвигания, разобрав их на две части. Для этого вытянуть внутреннюю планку до предела, нажать на деблокировочный рычаг и снять внутреннюю подвижную планку направляющих. Внешняя неподвижная планка крепится к внутреннему боку корпуса, внутренняя подвижная - к внешнему боку ящика.

Сборка ящика. К бокам ящика 27 прикрепить внутреннюю подвижную планку направляющих шурупами 4x13. С помощью евровинтов 6x50 соединить бока ящика 27 с вязками ящика 4883. ЛДВП ящика 4884 вставить в пазы боков ящика и прибить к вязкам ящика гвоздями 2x20. В накладку 4885 установить 4 штока эксцентрика. Привернуть ручку винтами. Соединить накладку и собранный ящик, установить эксцентрик Minifix (по 2 шт в бок 27) и закрепить шток эксцентрика.

**Внимание покупателя!**

1. Упрощенное изображение фурнитуры дано к каждому изделию.
2. Для фурнитуры в деталях сделаны отверстия.
3. Возможна замена фурнитуры и комплектующих на предприятии.
4. Ввиду непрерывного совершенствования изделия, возможны незначительные изменения в конструкции.
5. По истечении 6-ти месяцев проверять и подтягивать всю крепежную фурнитуру.

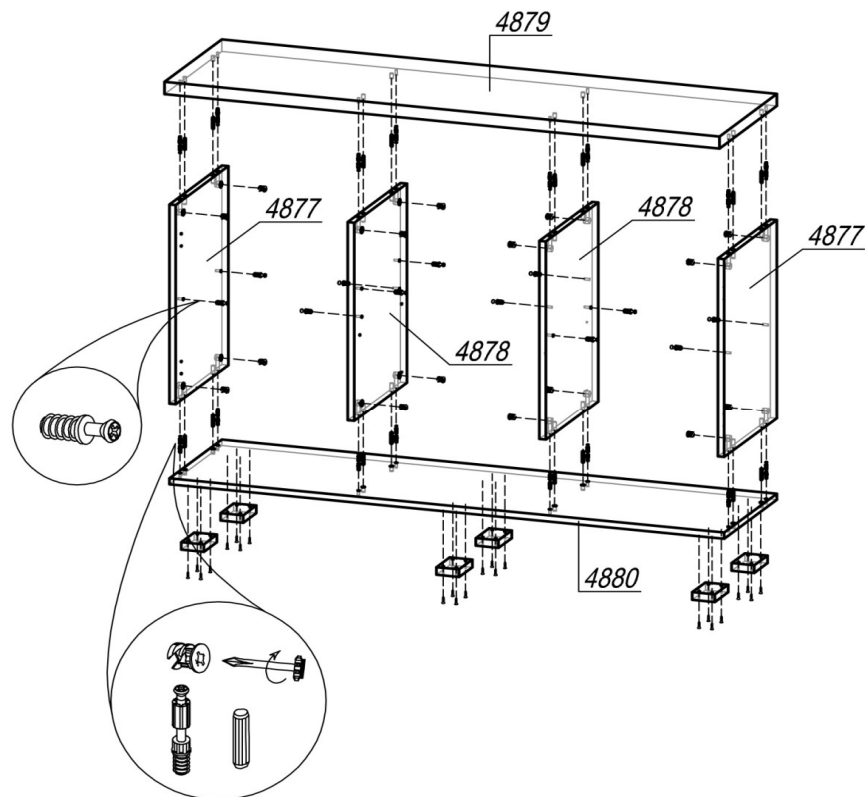
Место 4877				
4877	Бок	2	524	358
4878	Бок	2	524	358
Место 4879				
4879	Крышка_32 мм	1	1374	392
4880	Крышка	1	1374	358
Место 4881				
4881	Вязка	1	458	358
507	Вязка	2	426	358
Место 4882				
4882	ЛДВП в цвет корпуса	1	1370	568
Место 4884				
27	БокЯщ	4	350	100
4883	ВязкаЯщ	4	400	90
4884	ЛДВПЯщ	2	408	350
Место 4885				
4885	Накладка	2	454	176
Место 4886				
4886	Створка	2	536	454
Фурнитура				

### Фурнитура

Эскиз	Наименование материала	Ед. изм.	Кол-во
	Гвоздь 2x20	шт	60
	Евровинт 6x50	шт	8
	Евроключ	шт	1
	Шкант 8x30	шт	16
	Шток эксцентрика 45 мм	шт	24
	Эксцентрик MiniFix	шт	24
	Заглушка Ф5	шт	4
	Заглушка под евровинт	шт	8
	Заглушка под эксцентрик	шт	24
	Заглушка самоклеющаяся	шт	4
	Стяжка-полкодержатель+дюбель 12,5 мм	шт	12
	Стяжка межсекционная 5x32 (для стяжки модулей)	шт	2
	Винт 4x20 (для крепления ручки в сборе)	шт	8
	Шуруп 4x13 (для крепления направляющих)	шт	24
	Шуруп 4x16	шт	40
	Ручка-скоба Валмакс FM-051 064 хром матовый+винт в сборе	шт	4
	Петля для накладной двери толщиной 32 мм	шт	4
	Ответная планка для петли 9 мм	шт	4
	Опора регулируемая L-20	шт	6
	Направляющие шариковые ПВ L350	компл	2

6

### Шаг 2.

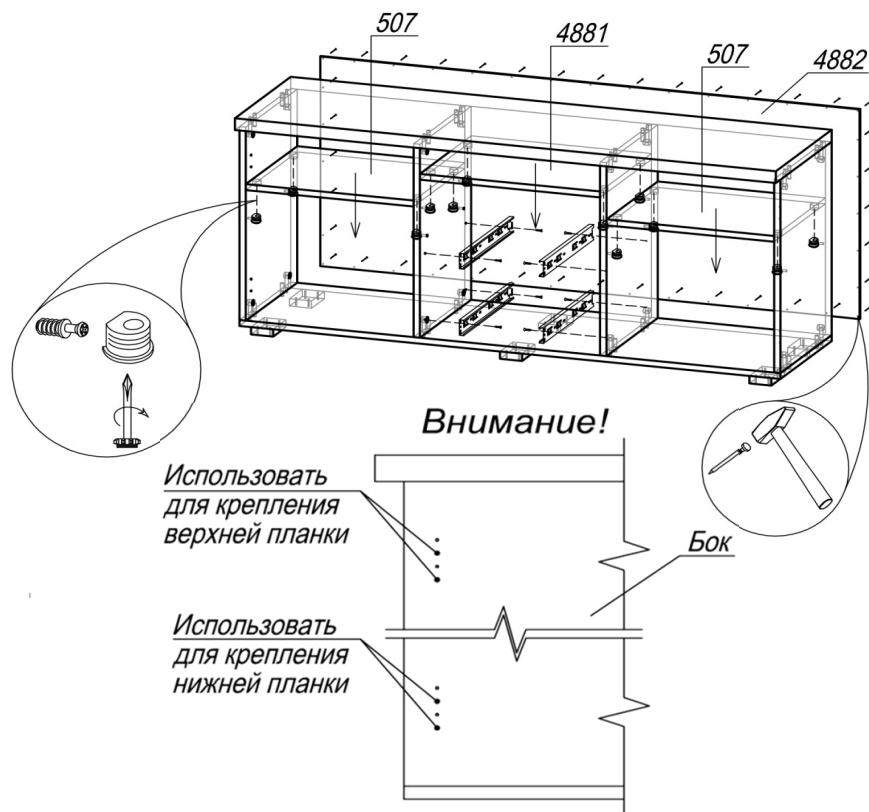


Сборка корпуса.

ШАГ 2. Подготовить крышки 4879 и 4880 к сборке: к нижней крышке 4880 с обратной стороны шурупами 4x16 привернуть опоры L-20 (6 шт); установить шток эксцентрика (по 8 шт в деталь) в глухие отверстия Ø8мм и шкант (по 8 шт в деталь) в глухие отверстия Ø8мм. Досверлить отверстия Ø5мм в боках 4878 для крепления полок 507. В бока 4877 и 4878 в отверстия Ø5мм установить дюбель-полкодержатель (по 2 шт в бока 4877, по 4 шт в бока 4878) для крепления полок 507 и 4881. Затем, соединив крышки 4879 и 4880 с боками 4877 и 4878, установить эксцентрик MiniFix (16 шт) и закрепить шток эксцентрика.

3

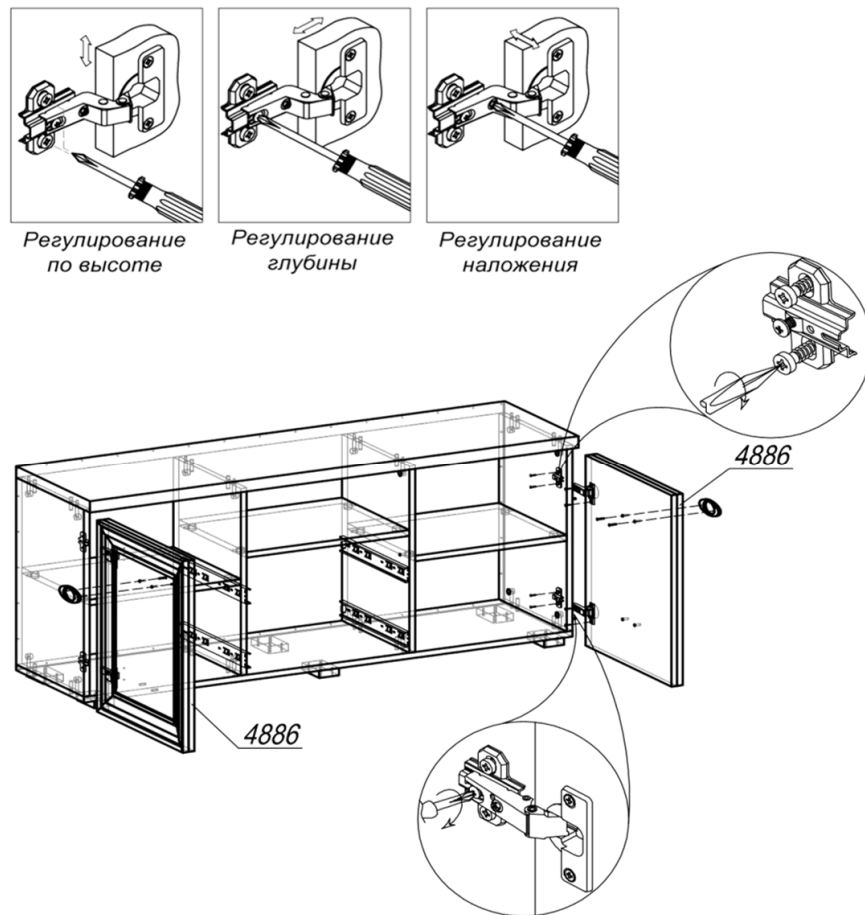
### Шаг 3.



ШАГ 3. К бокам 4878 прикрепить внешнюю неподвижную планку направляющих шурупами 4x13. В полки 507 и 4881 установить стяжку-полкодержатель (по 4 шт в деталь), вставить полки в тумбу и закрепить дюбели, затянув стяжки. Далее сборка производится лицевой стороной вниз. Проверив рулеткой или рейкой равенство диагоналей, прибить гвоздями 2x20 заднюю стенку ЛДВП 4882. Поднять тумбу и установить на место.

4

### Шаг 4.



ШАГ 4. Разобрать петлю на две части (петля и ответная планка петли). Закрепить первую часть петли шурупами 4x16 на створках 4886. Вторую часть петли (ответная планка) прикрепить шурупами 4x16 к бокам 4877. Навесить створки на накладные петли. Досверлить отверстия  $\varnothing 5$ мм в створках и привернуть ручки винтами. Закрыть эксцентрики и открытые отверстия соответствующими заглушками. При необходимости выровнять тумбу с помощью корректировки опор, отрегулировать направляющие и петли. Вставить собранные ящики в корпус, задвинуть их до фиксации деблокировочным рычагом. Для снятия ящика нажать на деблокировочные рычаги с двух сторон в противоположном направлении друг от друга. Стяжка межсекционная 5x32 устанавливается в случае соединения тумбы с другими модулями между собой.

5