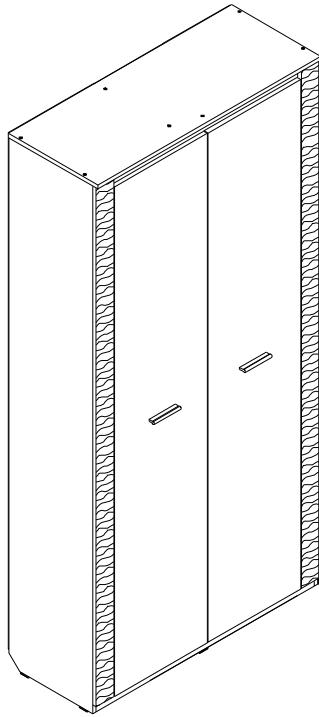
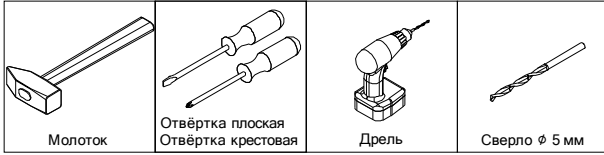
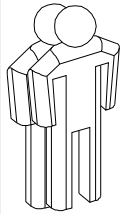


# "Элана" гостиная шкаф 2 дв.



Брянск  
2014 г.



**1 2 3** - номер фурнитуры для данного шага

**3** - номер детали по ведомости

**A** - обозначение последовательности действий

Сборку изделия производить на ровном полу, застеленном материалом, предотвращающем порчу деталей, и согласно данной инструкции.

Перед сборкой изделия необходимо внимательно ознакомиться с инструкцией, проверить в соответствии с настоящей инструкцией количество деталей и фурнитуры, определить положение деталей в изделии по схеме сборки.

Детали необходимо закреплять прочно, не допуская их качания. При сборке следует избегать неосторожных ударов и излишних усилий.

Настоятельно рекомендуем доверить сборку изделия профессиональным сборщикам мебели.

После сборки изделия закрыть видимые шляпки конфирматов заглушками для конфирмата.

Сохранность и долговечность мебели зависят от эксплуатации и ухода за ней.

**1. Не рекомендуется:**

- устанавливать изделия вблизи отопительных приборов;
- содержать изделия в сырых не отапливаемых помещениях;
- ставить на поверхности полок, горизонтальных щитов горячие предметы;
- оставлять без надобности двери открытыми, ящики выдвинутыми.

**2. Необходимо:**

- лицевые поверхности беречь от механических повреждений, т.к. их ремонт в домашних условиях почти невозможен;
  - предохранять изделия от попадания на них кислот, щелочей, различных растворителей; облитое место следует немедленно вытереть сухой мягкой тканью;
- протирайте изделия мягкой, сухой тканью; при этом допускается использование только специальных составов для ухода за мебелью.

**Внимание!**

В связи с постоянным совершенствованием и модернизацией продукции предприятие оставляет за собой право вносить изменения в конструкцию без предварительного оповещения.

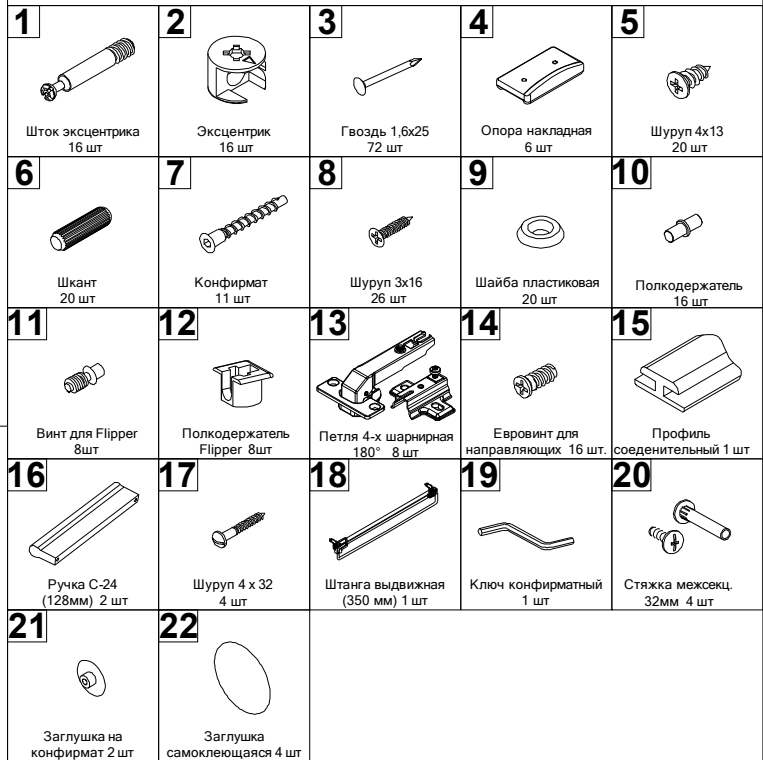
За механические повреждения, возникшие при транспортировке, сборке и хранении предприятие-изготовитель ответственности не несет.

В случае обнаружения производственных дефектов или недочеты элементов следует обращаться по месту приобретения мебели.

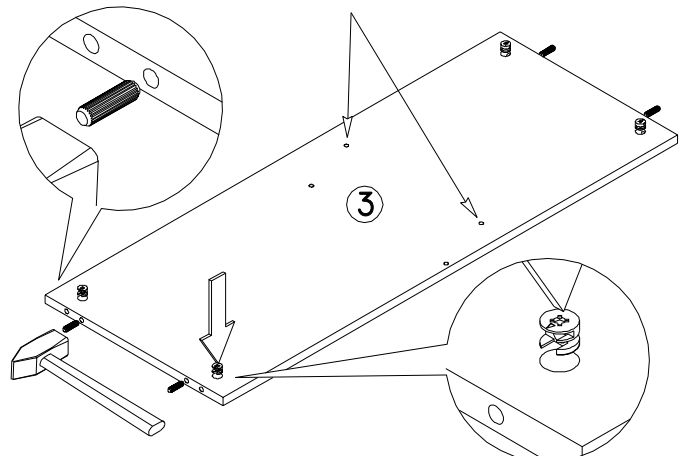
По вопросам обращаться по адресу 241902, Россия, г. Брянск, пгт. Белье Берега, ул. 1 мая, д. 30  
тел./факс (4832) 78-88-90, e-mail: mebel@mebelgrad.com, WWW.mebelgrad.com.

Ведомость листовых деталей

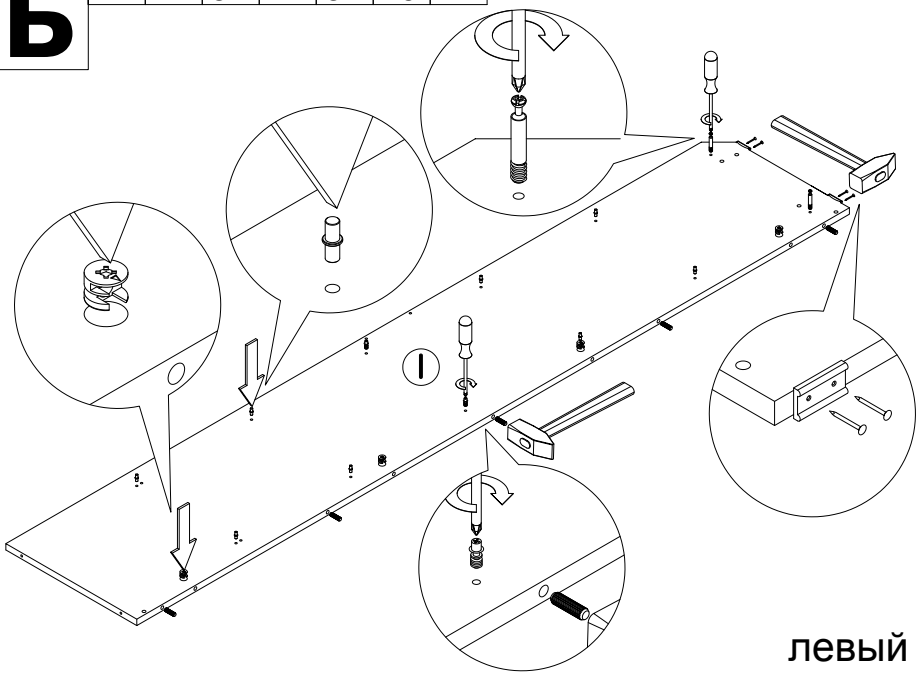
№ п/п	Наименование	Размер	Кол-во
1	Боковина	2068 x 380	2
2	Стенка	1992 x 380	1
3	Дно	972 x 380	1
4	Щит жесткости	188 x 590	1
5	Цоколь	972 x 60	2
6	Планка	972 x 60	1
7	Колпак	1006 x 404	1
8	Полка стационарная	366 x 378	1
9	Полка съёмная	364 x 370	4
10	Полка стационарная большая	590 x 378	1
11	Задняя стенка (ДВП)	2020 x 387	1
12	Задняя стенка (ДВП)	2020 x 305	2
13	Дверь	1994 x 420	2
14	Планка декоративная (МДФ)	2028 x 80	2



**A** **2 6** **Δ** - отмеченные отверстия могут располагаться с левой стороны, в этом случае дно устанавливается эксцентриками внутрь шкафа или сборку выполняют в зеркальном отображении (по расположению отделения с полками)

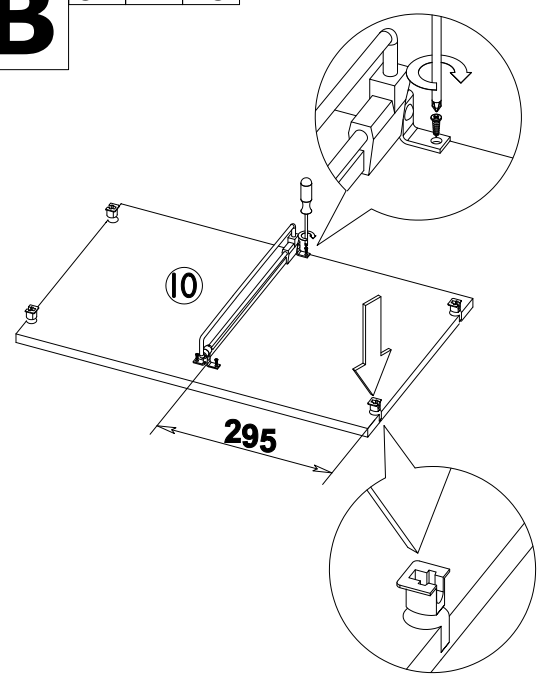


**Б** 1 2 3 4 6 10 11

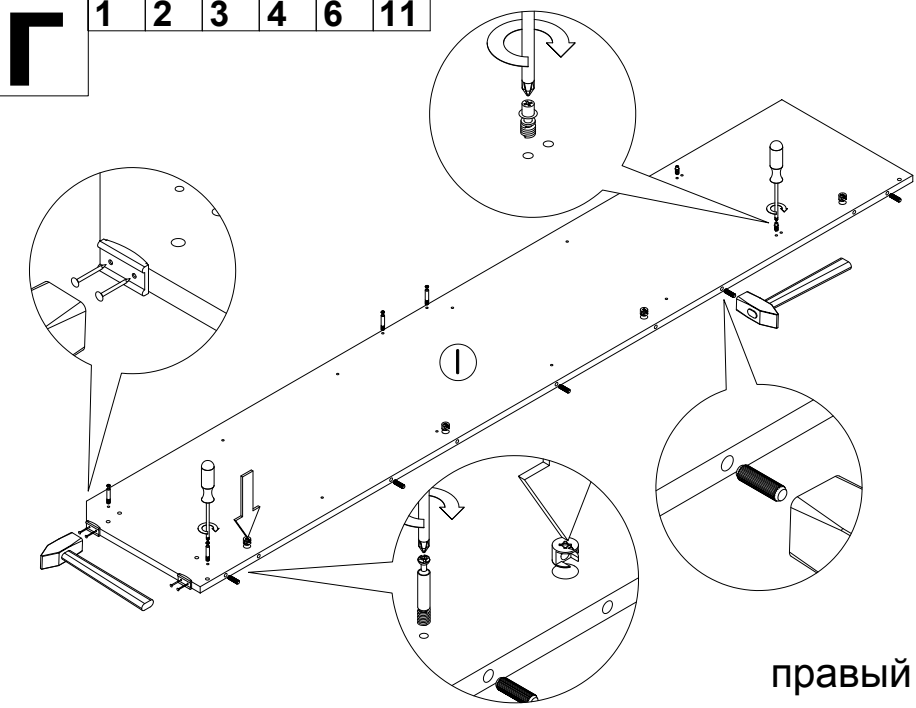


левый

**В** 5 12 18

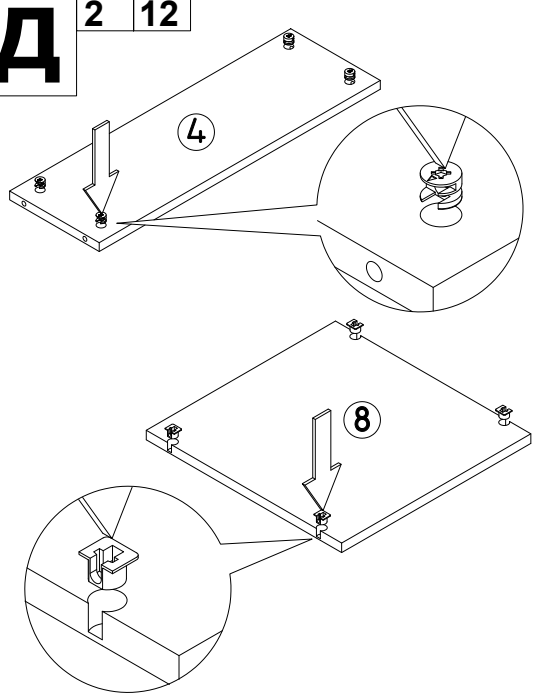


**Г** 1 2 3 4 6 11

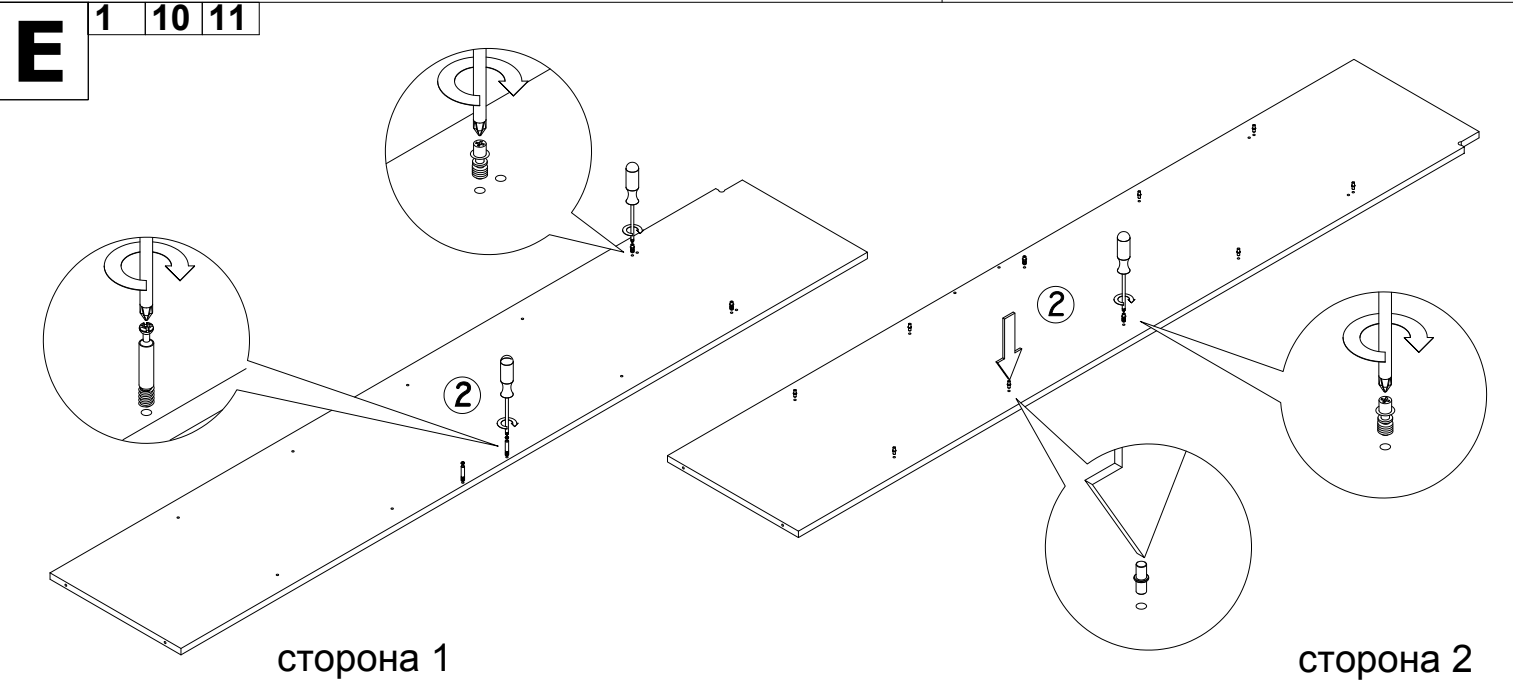


правый

**Д** 2 12



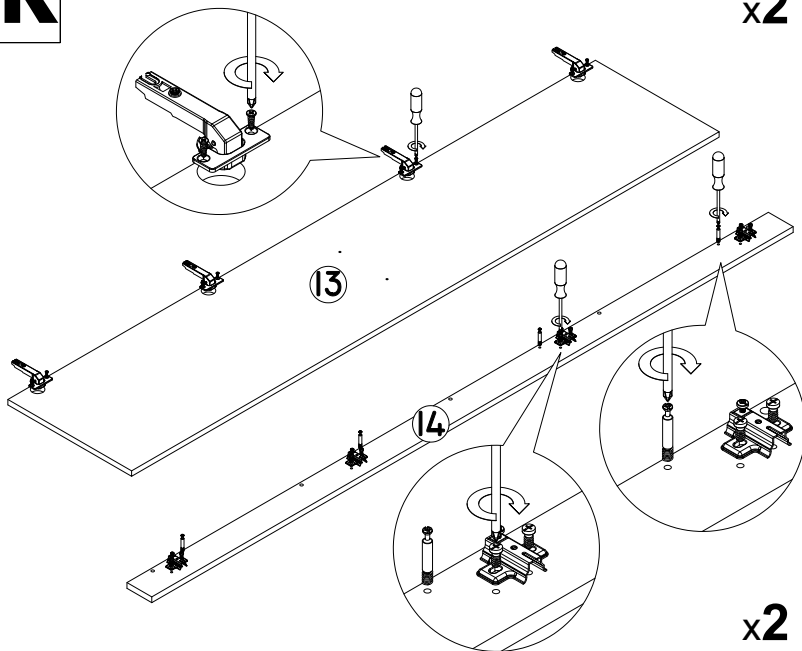
**Е** 1 10 11



сторона 1

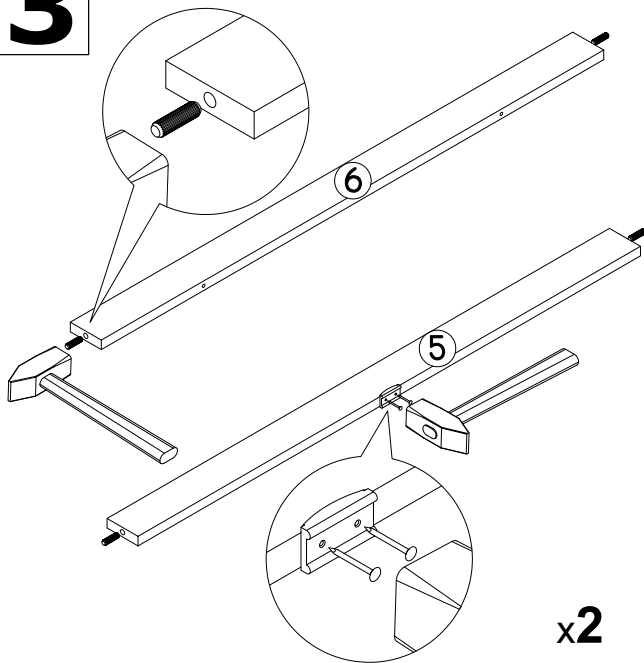
сторона 2

**Ж** 1 5 13



x2

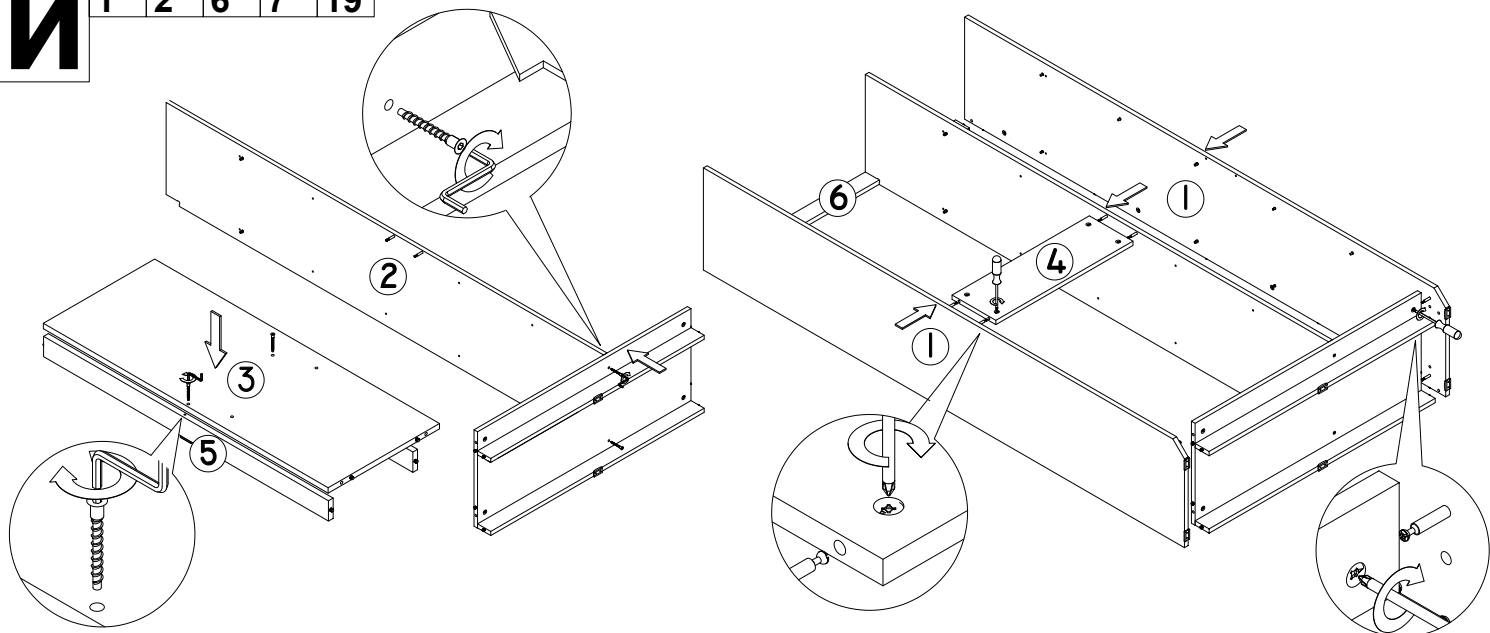
**З** 3 4 6



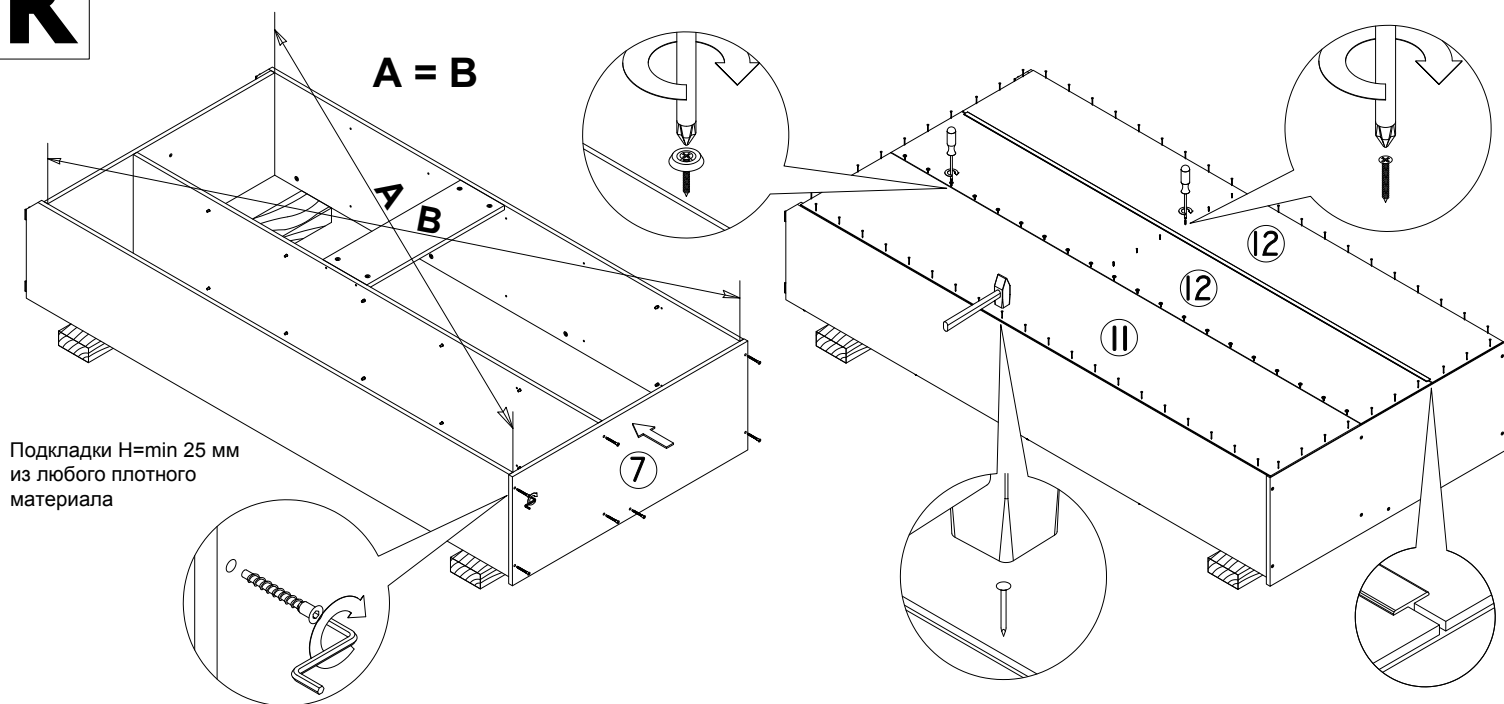
x2

x2

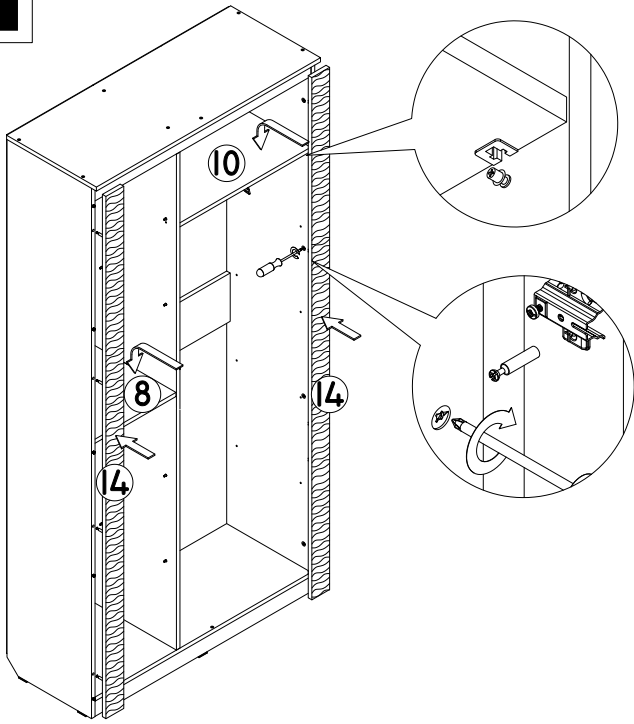
**И** 1 2 6 7 19



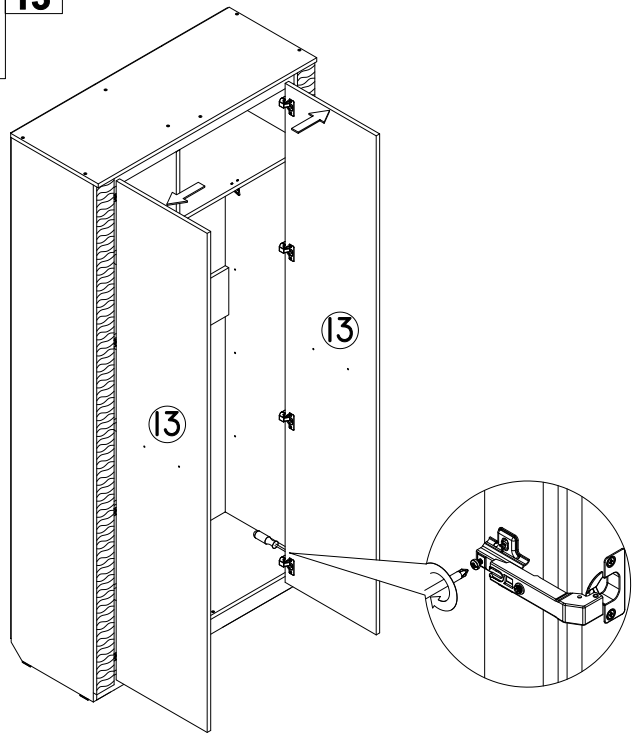
**К** 3 7 8 9 15 19



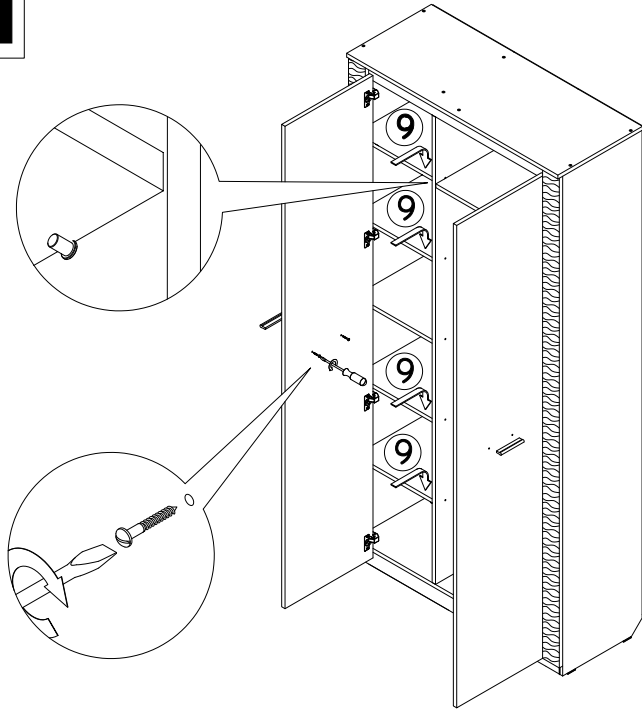
**Л** 1 2 11 12



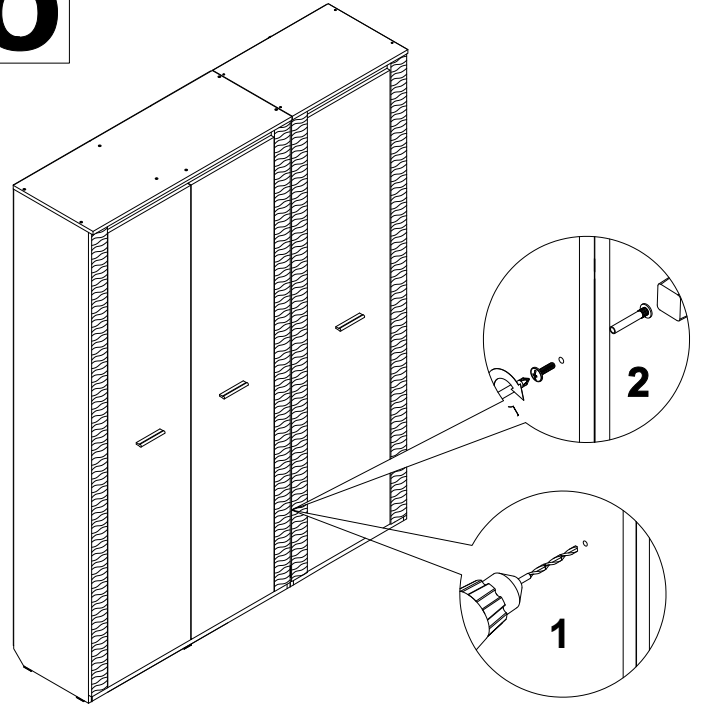
**М** 13



**Н** 10 16 17



**О** 20



**Регулировка петли**

