

Правила эксплуатации и ухода за мебелью.

Сохранность эксплуатационных и эстетических качеств мебели зависит от соблюдения условий ее хранения, правил эксплуатации и ухода.

1. Мебель рекомендуется эксплуатировать в помещении с температурой +10°C и относительной влажностью воздуха 65±15%. Сырость и близкое расположение источников тепла вызывает ускорение старения защитно-декоративного покрытия, а также деформации мебельных щитов.
2. Следует оберегать мебель от механических повреждений, попадания на ее поверхность воды, растворителей, щелочей, кислот. При случайном попадании жидкостей немедленно вытереть облитое место мягкой тканью. Пыль с поверхности изделия удалять сухой фланелевой тканью.
3. Во избежание перекосов, двери изделия постоянно держать закрытыми. Затрудненное заправление или неплотное прилегание вследствие неровностей пола устраняют путем подкладывания мелких прокладок под корпус изделия с правой или левой стороны.

Гарантии изготовителя.

1. Приобретая изделия мебели, убедитесь в полной комплектности изделия и отсутствии механических повреждений.
2. За механические повреждения, возникшие при транспортировке, хранении и эксплуатации, предприятие-изготовитель ответственности не несет.
3. Предприятие-изготовитель гарантирует покупателю сохранность всех качественных показателей, обусловленных ГОСТом, в течение 24 месяцев со дня продажи при соблюдении покупателем правил эксплуатации изделий мебели.
4. В случае обнаружения производственных дефектов или недостачи комплектующих элементов следует обратиться в магазин, где была приобретена мебель, с обязательным приложением товарного чека или на предприятие-изготовитель.
5. По дефектам, появившимся из-за несоблюдения покупателем правил эксплуатации и ухода за мебелью, претензии не принимаются.

Рекомендации по сборке.

Перед началом сборки необходимо ознакомиться с инструкцией и убедиться в правильности полученных вами комплектующих деталей и наличии крепежной фурнитуры.

Для сборки и установки изделия необходимо иметь отвертки с плоским и крестовым шлицем, молоток и при необходимости твердые прокладки. Во избежание повреждений деталей, сборку рекомендуется производить на упаковочной таре.

Начинать сборку следует с установки крепежной и лицевой фурнитуры по отверстиям, сделанным на деталях. Затем установить все стяжки или, прилагаемую согласно приложению, фурнитуру на вертикальные стенки. После чего следует приступить к сборке каркаса изделия. Закончив сборку каркаса, проверить его прямоугольность по диагоналям, при их равенстве закрепить задние стенки.

При правильной эксплуатации и уходе средний срок службы 5 лет.

Адрес изготовителя: Россия, 440015, г. Пенза, ул. Совхоз "Победы", дом 12;

тел.: (841-2) 223-225, 223-226.

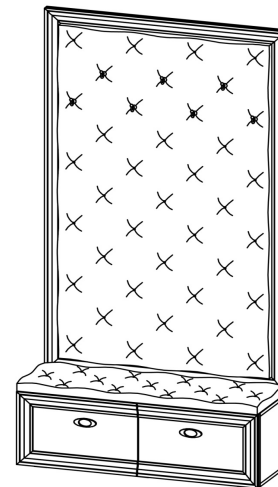
Упаковщик _____

Дата выпуска « ____ » _____ 20__ г.

Подпись ОТК

Дата продажи « ____ » _____ 20__ г.

Подпись



B-1907

Габаритные размеры (ВхШхГ), мм: 2150 x 1112 x 394



ИП Гордеева Т.И.

Эйми В-1907

Вешалка

Адрес производства: 440015, Россия, г. Пенза, ул. Совхоз "Победы", дом 12, (841-2) 223-225, 223-226

Юридический адрес: 440015, Россия, г. Пенза, ул. Северная, 26-15

Срок службы: 5 лет

Срок гарантии: 12 мес.

Упаковщик: _____

Дата выпуска: 10/31/2023

Дата продажи: _____

Соответствует требованиям

ЕАЭС N RU Д-РУ.АЖ22.В.08916/18

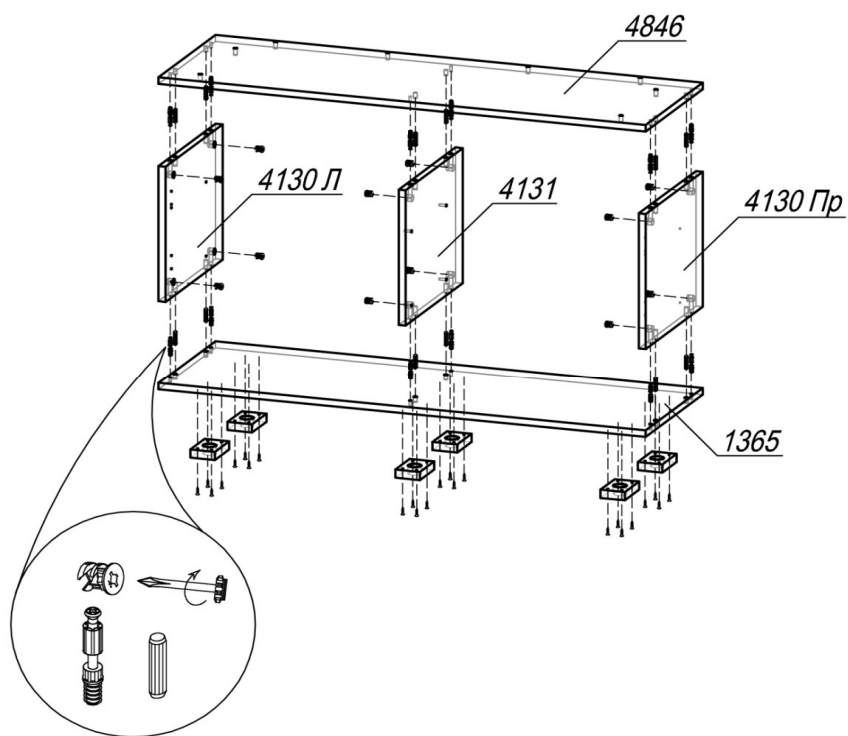
ГОСТ 16371-2014

Подпись: _____



Паспорт изделия

Шаг 1.



ШАГ 1. Подготовить крышку 4846 и вязку 1365 к сборке: предварительно к вязке с обратной стороны шурупами 4x16 привернуть опоры L-20 (6 шт); установить шток эксцентрика (по 6 шт в деталь) в глухие отверстия Ø5мм и шкант (по 6 шт в деталь) в глухие отверстия Ø8мм. Затем, соединив крышку 4846 и вязку 1365 с боками 4130Л, 4130Пр и 4131, установить эксцентрик Minifix (12 шт) и закрепить шток эксцентрика.

Внимание покупателя!

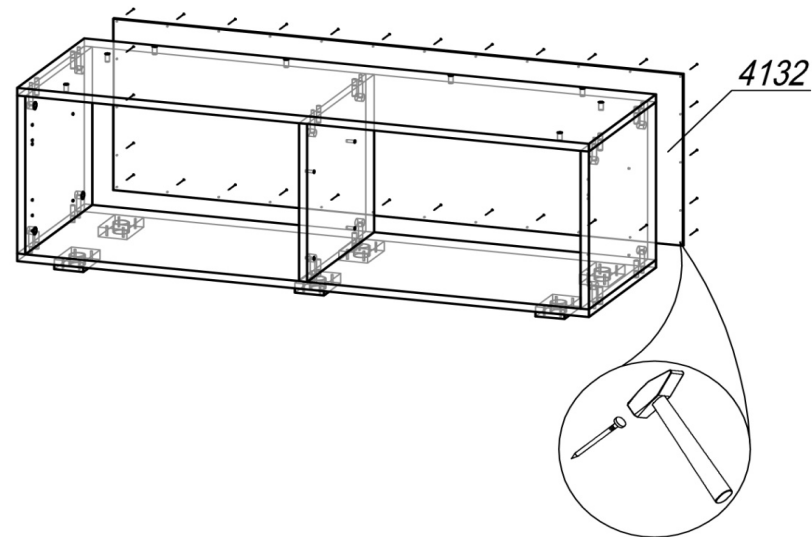
1. Упрощенное изображение фурнитуры дано к каждому изделию.
2. Для фурнитуры в деталях сделаны отверстия.
3. Возможна замена фурнитуры и комплектующих на предприятии.
4. Ввиду непрерывного совершенствования изделия, возможны незначительные изменения в конструкции.
5. По истечении 6-ти месяцев проверять и подтягивать всю крепежную фурнитуру.

Место 4130				
4130Л	Бок	1	328	358
4130Пр	Бок	1	328	358
Место 4131				
4131	Бок	1	328	358
Место 4846				
4846	Крышка	1	1112	358
1365	Вязка	1	1112	358
4849	Подушка	1	1106	352
4850	Створка	2	356	552
Место 4132				
4132	ЛДВП в цвет корпуса	1	1108	356
Место 4847				
4847	Щит	1	1770	1112
4848	Подушка	1	1626	964
Фурнитура				

Фурнитура			
Эскиз	Наименование материала	Ед. изм.	Кол-во
	Врезной навес с крючком	шт	3
	Гвоздь 2x20	шт	30
	Евровинт 6x50	шт	4
	Евроключ	шт	1
	Шкант 8x30	шт	12
	Шток эксцентрика 45 мм	шт	12
	Эксцентрик Minifix	шт	12
	Заглушка Ф5	шт	12
	Заглушка под евровинт	шт	4
	Заглушка под эксцентрик	шт	12
	Заглушка самоклеющаяся	шт	8
	Винт от стяжки межсекционной 5x32 ("Папа") - для крепления подушек	шт	12
	Винт 4x20 (для крепления ручки в сборе)	шт	4
	Шуруп 4x16	шт	46
	Ручка-скоба Валмакс FM-051 064 хром матовый	шт	2
	Петля для накладной двери толщ. 32 мм	шт	4
	Ответная планка Н=9 мм для петли	шт	4
	Опора регулируемая L-20	шт	6
Фурнитура в цех			
	Стяжка межсекционная 5x32 "Мама"	шт	12
	Крючок KR 0150 SC хром матовый с винтом	шт	7
	Шайба М6	шт	21
	Стяжка межсекционная 5x16 "Мама"	шт	7

6

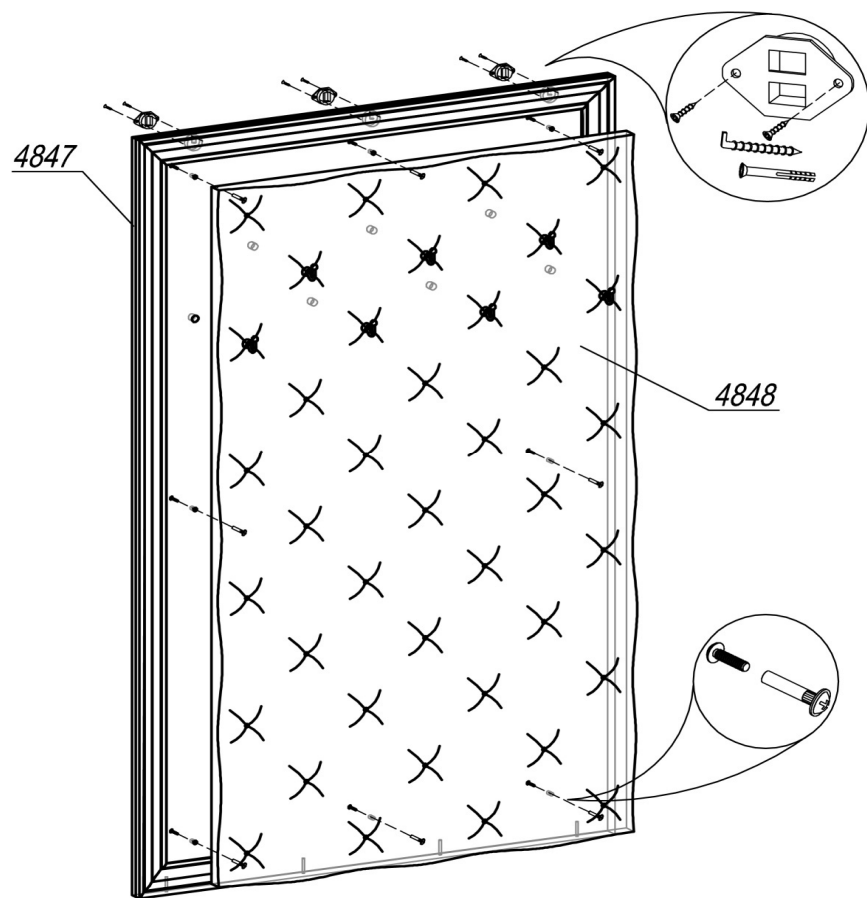
Шаг 2.



ШАГ 2. Сборка производится лицевой стороной вниз. Проверив рулеткой или рейкой равенство диагоналей, прибить гвоздями 2x20 заднюю стенку ЛДВП 4132. Поднять тумбу и установить на место. При необходимости выровнять тумбу с помощью регулировки опор.

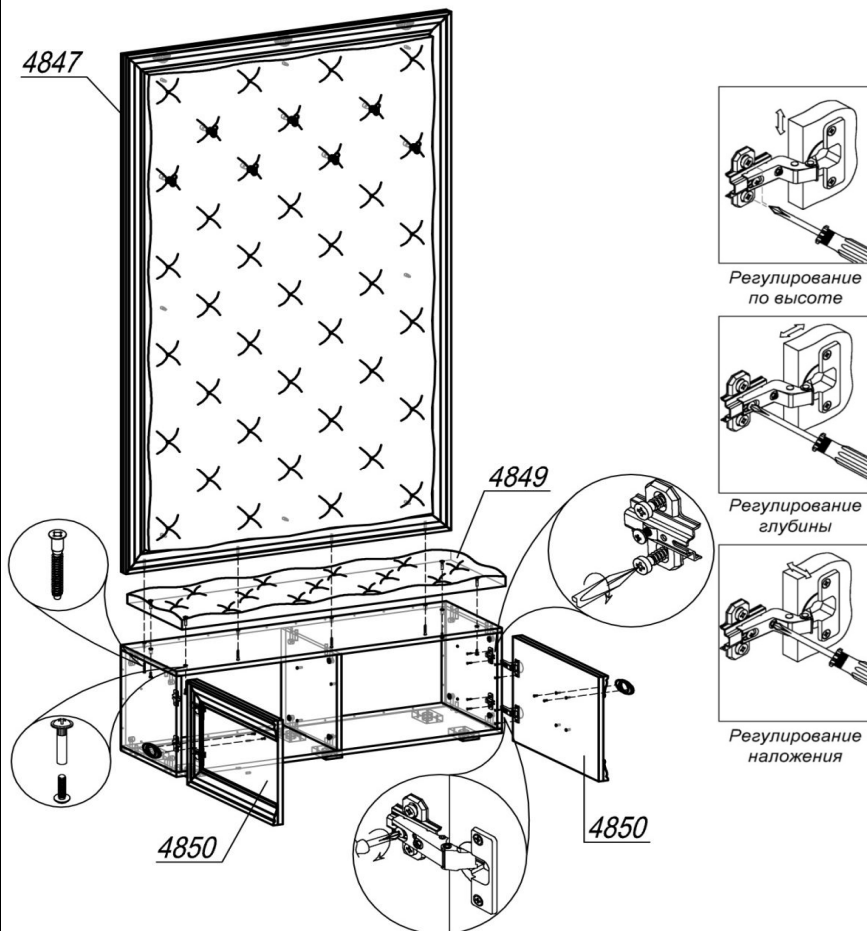
3

Шаг 3.



ШАГ 3. Установить в щит 4847 3 врезных навеса с помощью шурупов 4x16. Посредством винтов от межсекционных стяжек 5x32, установленных в подушку 4848, закрепить её к щиту 4847.

Шаг 4.



ШАГ 4. Навесить щит на крюки, вмонтированные в стену и закрепить снизу к тумбе с помощью 4 евровинтов 6x50. Разобрать петлю для накладной двери на две части (петля и ответная планка петли). Закрепить первую часть петли шурупами 4x16 на створках 4850. Вторую часть петли (ответная планка) прикрепить шурупами 4x16 к бокам 4130Л и 4130Пр. Навесить створки на накладные петли. Привернуть ручки винтами. Посредством винтов от межсекционных стяжек 5x32, установленных в подушку 4849, закрепить её к крышке 4846. Закрыть эксцентрики, евровинты и открытые отверстия соответствующими заглушками. При необходимости отрегулировать петли.