

Правила хранения, ухода и эксплуатации мебели

Для поддержания надлежащего внешнего вида и долговечности мебели рекомендуется соблюдать следующие правила:

1. Использовать мебель строго по назначению.
2. Мебель необходимо хранить и эксплуатировать в сухих и теплых помещениях, оборудованных отоплением и вентиляцией, при температуре не ниже +2 С и не выше +40 С и относительной влажности воздуха от 45 до 70% (ГОСТ 16371-2014).
3. Не устанавливать мебель под прямые солнечные лучи, вблизи отопительных приборов, сырых или холодных стен, чтобы избежать ухудшения внешнего вида и эксплуатационных свойств.
4. Не допускать попадания на мебель нагревательных приборов, горячих предметов или воздуха, температура которых превышает +80 С, так как контакт с ними может привести к деформации мебельных материалов. Горячие предметы ставить на теплоизоляционные подставки.
5. Во избежание набухания щитов и отслоения мебельных материалов не допускать скопления воды на поверхности мебельных изделий.

Претензии по разбуханию элементов мебели не принимаются, так как это происходит только из-за неправильной эксплуатации мебели.

6. Беречь поверхность мебели от механических повреждений.
7. Уход за мебелью и лицевой фурнитурой осуществлять с помощью мягкой влажной ткани и специально предназначенных для мебели чистящих и полирующих средств. После чего протирать насухо.
8. Не использовать для удаления пятен с мебели средства, содержащие абразивные материалы, эфир, ацетон, бензин и другие растворители.
9. Во избежание порчи мебельной фурнитуры (петли, ручки и др.) следует хранить пищевые кислоты в закрытых сосудах.
10. Для открывания - закрывания дверей и выдвижных ящиков не следует прилагать чрезмерных усилий. Их надлежащая работа обеспечивается путем своевременной регулировки и смазки.
11. В случае перестановки мебели полностью освободить изделие от посторонних предметов, вынуть выдвижные ящики и съемные полки. Во избежание поломки опор перемещать изделие необходимо над уровнем пола. При необходимости отрегулировать опоры и петли на створках.

Гарантийные обязательства

1. Предприятие - изготовитель гарантирует сохранность качественных показателей мебели, обусловленных ТУ 5610-001-11991614-2013, ТУ 5610-002-11991614-2013 в течение 24 месяцев со дня продажи, при условии соблюдения потребителем правил, изложенных в данной инструкции.
2. Срок службы 10 лет.
3. Гарантийное обслуживание не распространяется на механические повреждения, возникшие при транспортировке, хранении или неквалифицированной сборке-установке, а также на ущерб, нанесенный вследствие несчастных случаев или обстоятельств непреодолимой силы.
4. Гарантийное обслуживание не включает периодическое обслуживание и ремонт или замену деталей, вышедших из строя в связи с их естественным износом.
5. Гарантийное обслуживание не производится в случаях: утраты договора и документов об оплате; истечения гарантийного срока; несоблюдения потребителем выше указанных правил хранения, ухода и эксплуатации мебели; самостоятельного ремонта или вмешательства в конструкцию изделия.

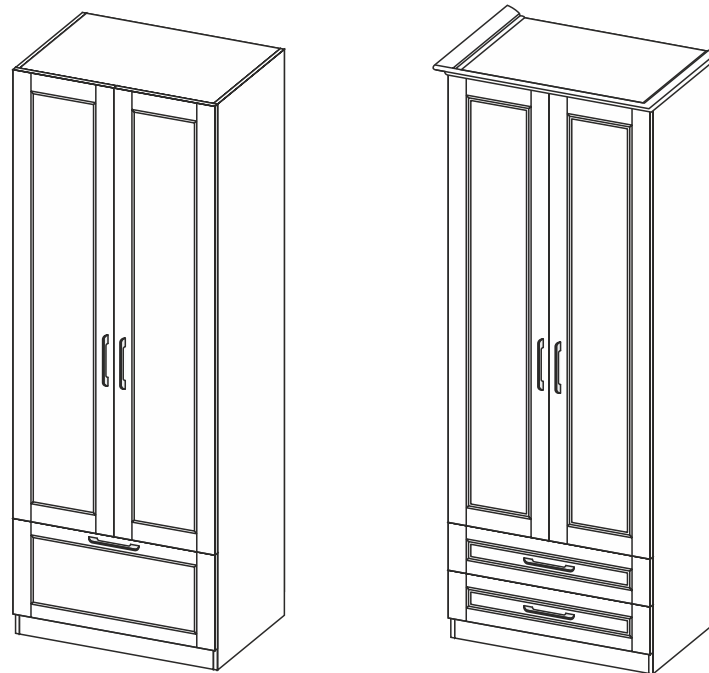
Примечание

1. Предприятие оставляет за собой право замены лицевой и крепежной фурнитуры на более современную, без внесения изменений в данную инструкцию.
2. Производственными дефектами не являются: незначительное цветовое отличие элементов изделия от образцов, от приобретенной ранее мебели, элементов на замену или по дополнительным заказам.

Инструкция по сборке, эксплуатации и уходу Стенка "Аллегро-9"

ШКАФ 2-х СТВОРЧАТЫЙ

Габаритные размеры 800 x 2200 x 550
(с карнизом 910 x 2240 x 590)
Короб ЛДСП, фасад ЛДСП / МДФ



Мебельная фабрика ООО «ДИАЛ»

Стенка «Аллегро-9» Шкаф 2-ств.

Изготовлено в соответствии с ГОСТ 16371-2014.
Гарантия 24 месяца. Срок службы 10 лет. Дата изготовления на упаковке изделия.

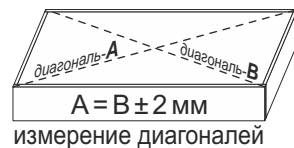
Россия, г. Пенза, ул. Антонова, 3
тел.: 8 (8412) 69-86-30, 69-86-31
dial_meb@mail.ru www.dialmebel.ru



Инструкция по сборке.



- Внимательно изучить эскиз и инструкцию по сборке.
- Сборку производить в горизонтальном положении лицевой частью вниз.
- Гвоздями 2x20 прибить подпятники к боковинам (1) и цоколям (4) (рис.1).
- К боковинам (1) крепить направляющие, используя шурупы 3,5x16. В шкафу со створками ящиков (11,12) направляющие верхнего ящика прикрутить к боковинам (1) в отверстия, расположенные 57 мм от края (рис.1).
- Соединить боковины (1), стяжки (2,3) и цоколя (4) используя шканты, эксцентрики и еврошурупы (рис.1).
- Замерить диагонали секции (они должны быть равны: +/- 2мм). Прибить гвоздями 2x20 заднюю стенку, состоящую из ХДФ (5) и соединительной планки. ХДФ (5) к стяжке (3) прибить гвоздями 1,6x16 (рис.1).
- Установить изделие на постоянное место. К боковинам (1) по месту прикрутить скалкодержатели шурупами 4x16 и вставить скалку (рис.1).
- Навесить створки (6) на короб шкафа, используя петли и шурупы 4x16 (рис.1).
- В зависимости от расположения створок (6) (правые или левые), досверлить необходимые отверстия Ø5 и прикрутить ручки винтами М4x22. Оставшиеся технические отверстия заглушить мебельными заглушками D-5 (рис.1).
- Произвести сборку ящиков:** Соединить детали ящика (7,8) еврошурупами. Замерить диагонали получившихся ящиков и прибить ХДФ (9) гвоздями 2x20. Прикрутить ручки к створкам (10/11,12) винтами М4x22. Установить створки (10/11,12) на собранные ящики с помощью эксцентриков. Прикрутить ответные части направляющих по центру деталей ящика (7) шурупами 3,5x16. Вставить выдвижные ящики в короб шкафа (рис.2).
- При наличии карниза (13,14), его надо закрепить по месту шурупами 4x16 П/Ш (рис.1).
- Соединить боковины (1) шкафа с рядом стоящими стяжками, предварительно просверлив в них отверстия Ø 5 мм.
- При использовании шурупов и гвоздей обратите внимание на то, чтобы они не оказались слишком длинными или короткими.**



Необходимый инструмент

Еврошуруп 4.5	Отвертка крест.	Отвертка плоская	Молоток	Электродрель	Уровень строит.	Изм. рулетка

Используемая фурнитура

Гвоздь 1,6/2x20	Эксцентрик 16 мм	Еврошуруп 7x50	Шуруп 3,5/4x16	Шуруп 4x16 П/Ш	Винт М4x22	Мебельная стяжка	Шкант
Петля	Направляющие 500 мм	Скалкодержатель	Мебельная скалка	Ручка	Заглушка мебельная	Соединительная планка	Подпятник

Рис.1

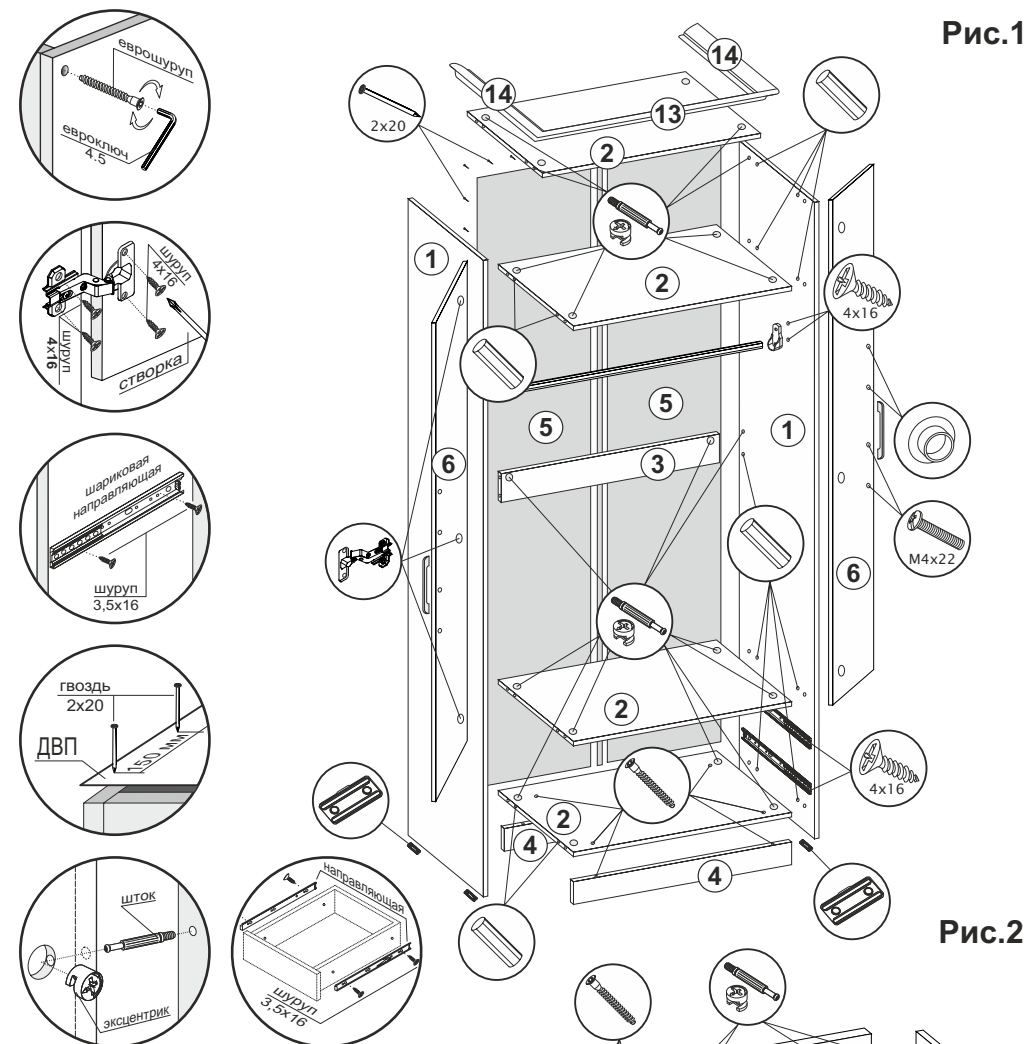


Рис.2

№	Название	Кол-во	Размер, мм
1	Боковина	2	2200 x 530
2	Стяжка	4	768 x 530
3	Планка	1	768 x 150
4	Цоколь	2	768 x 50
5	ХДФ	2	2147 x 397
6	Створка МДФ	2	1763 x 397
7	Деталь ящика	4	500 x 120
8	Деталь ящика	4	711 x 120
9	ХДФ	2	498 x 739
10	Створка ящ. МДФ	2	189 x 797
11	Створка ящ. ЛДСП	1	140 x 762
12	Створка ящ. ЛДСП	1	380 x 797
13	Карниз	1	800 x 80
14	Карниз	2	530 x 80

Ручку на створки (10/11,12) приворачивать винтами М4x22. Ответные части направляющих устанавливать по центру деталей ящиков (7) шурупами 3,5x16.