

### Правила эксплуатации и ухода за мебелью.

Сохранность эксплуатационных и эстетических качеств мебели зависит от соблюдения условий ее хранения, правил эксплуатации и ухода.

1. Мебель рекомендуется эксплуатировать в помещении с температурой +10°C и относительной влажностью воздуха 65±15%. Сырость и близкое расположение источников тепла вызывает ускорение старения защитно-декоративного покрытия, а также деформации мебельных щитов.
2. Следует оберегать мебель от механических повреждений, попадания на ее поверхность воды, растворителей, щелочей, кислот. При случайном попадании жидкостей немедленно вытереть облитое место мягкой тканью. Пыль с поверхности изделия удалять сухой фланелевой тканью.
3. Во избежание перекосов, двери изделия постоянно держать закрытыми. Затрудненное записание или неплотное прилегание вследствие неровностей пола устраняют путем подкладывания мелких прокладок под корпус изделия с правой или левой стороны.

### Гарантии изготовителя.

1. Приобретая изделия мебели, убедитесь в полной комплектности изделия и отсутствии механических повреждений.
2. За механические повреждения, возникшие при транспортировке, хранении и эксплуатации, предприятие-изготовитель ответственности не несет.
3. Предприятие-изготовитель гарантирует покупателю сохранность всех качественных показателей, обусловленных ГОСТом, в течение 24 месяцев со дня продажи при соблюдении покупателем правил эксплуатации изделий мебели.
4. В случае обнаружения производственных дефектов или недостачи комплектующих элементов следует обратиться в магазин, где была приобретена мебель, с обязательным приложением товарного чека или на предприятие-изготовитель.
5. По дефектам, появившимся из-за несоблюдения покупателем правил эксплуатации и ухода за мебелью, претензии не принимаются.

### Рекомендации по сборке.

Перед началом сборки необходимо ознакомиться с инструкцией и убедиться в правильности полученных вами комплектующих деталей и наличии крепежной фурнитуры. Для сборки и установки изделия необходимо иметь отвертки с плоским и крестовым шлицем, молоток и при необходимости твердые прокладки. Во избежание повреждений деталей, сборку рекомендуется производить на упаковочной таре. Начинать сборку следует с установки крепежной и лицевой фурнитуры по отверстиям, сделанным на деталях. Затем установить все стяжки или, прилагаемую согласно приложению, фурнитуру на вертикальные стенки. После чего следует приступить к сборке каркаса изделия. Закончив сборку каркаса, проверить его прямоугольность по диагоналям, при их равенстве закрепить задние стенки.

**При правильной эксплуатации и уходе средний срок службы 5 лет.**

Адрес изготовителя: Россия, 440015, г. Пенза, ул. Совхоз "Победы", дом 12;

тел.: (841-2) 233-044, 233-045.

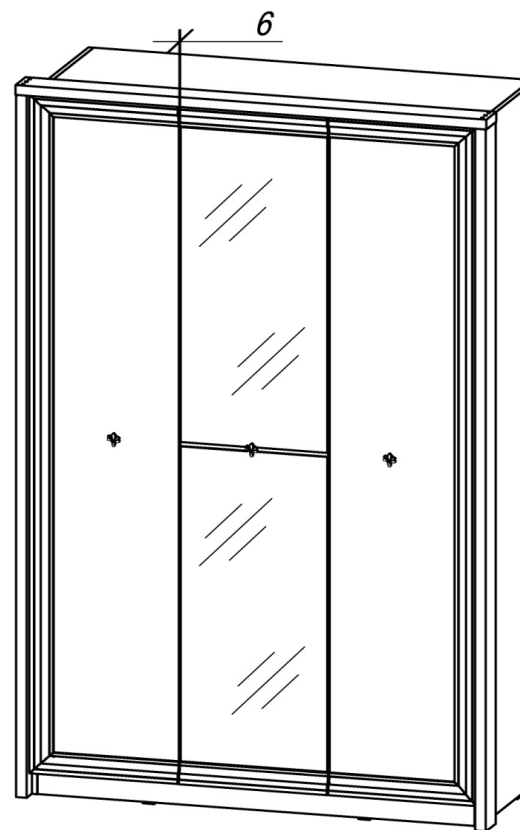
Упаковщик \_\_\_\_\_

Дата выпуска « \_\_\_\_ » \_\_\_\_\_ 20\_\_ г.

Подпись ОТК

Дата продажи « \_\_\_\_ » \_\_\_\_\_ 20\_\_ г.

Подпись



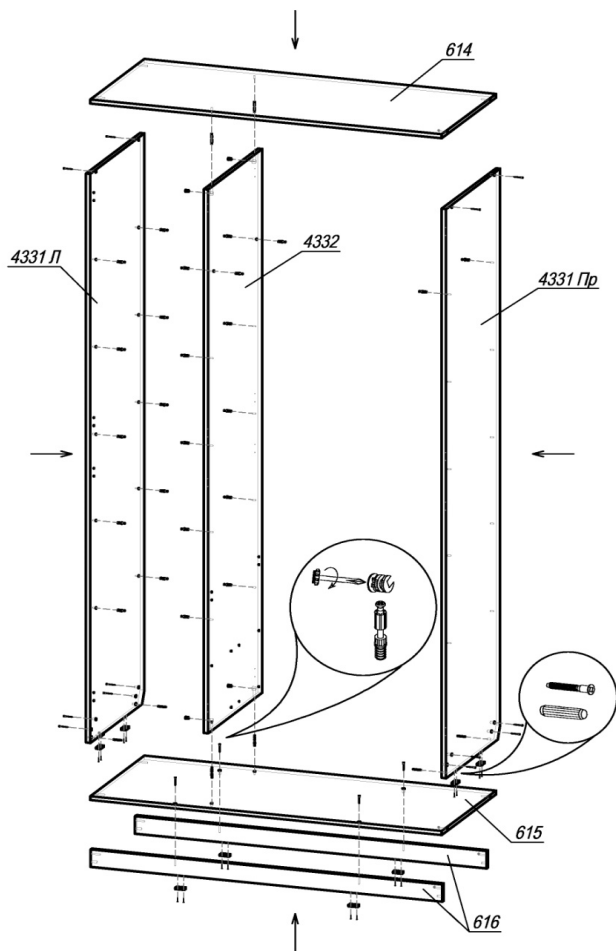
**РСТ**  
**АЯ-56**

**ШК-1702**

Габаритные размеры (ВхШхГ), мм: 2330 x 1444 x 568

Паспорт изделия

Шаг 1.



Изделие универсальное, возможна сборка на левую или правую сторону.

ШАГ 1. Подготовить бока и вязки к сборке: прибить гвоздями 2x20 подпятники к бокам 4331Л, 4331Пр и цокольным вязкам 616; в вязки 614 и 615 установить по 2 штока эксцентрика (в отверстия  $\varnothing 5$  мм); в бока 4331Л, 4331Пр и 4332 в отверстия  $\varnothing 5$  мм установить дюбель-полкодержатель (2 шт в один бок 4331Л(Пр), 10 шт в другой бок 4331Пр(Л), 12 шт в бок 4332) для крепления полок 612 и 613; дополнительно в бока 4331Л и 4331Пр поставить по 2 шканта. Закрывать открытые отверстия бока 4331Л(Пр) заглушками  $\varnothing 5$  мм. Собрать вязки 615 и 616, используя евроинты. Соединить подготовленные бока 4331Л, 4331Пр и 4332 с вязками 614, 615 и 616 посредством евроинтов, установить эксцентрик Minifix (4 шт) и закрепить шток эксцентрика.

2

**Внимание покупателя!**

1. Упрощенное изображение фурнитуры дано к каждому изделию.
2. Для фурнитуры в деталях сделаны отверстия.
3. Возможна замена фурнитуры и комплектующих на предприятии.
4. Ввиду непрерывного совершенствования изделия, возможны незначительные изменения в конструкции.
5. По истечении 6-ти месяцев проверять и подтягивать всю крепежную фурнитуру.

**Место №1 Бока 4332\_1**

4331Л	Бок	1	2296	568	L1W1W1	
4331Пр	Бок	1	2296	568	L1W1W1	
4332	Бок	1	2194	568	L1L1	

**ОБЪЕМ**

**Место №2 ЛДВП 4337**

4337	ЛДВП	4	1370	554		
------	------	---	------	-----	--	--

**ОБЪЕМ**

**Место №3 Вязки 614**

614	Вязка	1	1342	568	L1	
615	Вязка	1	1342	568	L1	
616	Цоколь	2	1342	70	L1	
613	Вязка	1	892	568	L1	
	Брус соединительный	3	1370			
	Штанга овальная	1	884			

**ОБЪЕМ**

**Место №4 Вязки 612**

612	Вязка	5	568	434	W1	
-----	-------	---	-----	-----	----	--

**ОБЪЕМ**

**Место №5 Фасады 4704\_2**

4704	Створка ДСП	2	2218	454	L1L1W1W1	Профиль-накладка МДФ 448
------	-------------	---	------	-----	----------	--------------------------

**ОБЪЕМ**

**Место №6 Фасады 4705\_1 зф**

в сборе	4705	Створка ДСП	1	2218	454	L1L1W1W1	Профиль-накладка МДФ 448
		Зеркало фацет	2	1030	450		

**ОБЪЕМ**

**Место №7 Планки 4304**

4304	Планка-крышка 32 мм	1	1444	100	L1L2W2W2	
4305	Планка-бок 32 мм	2	2296	100	L1L2	

**ОБЪЕМ**

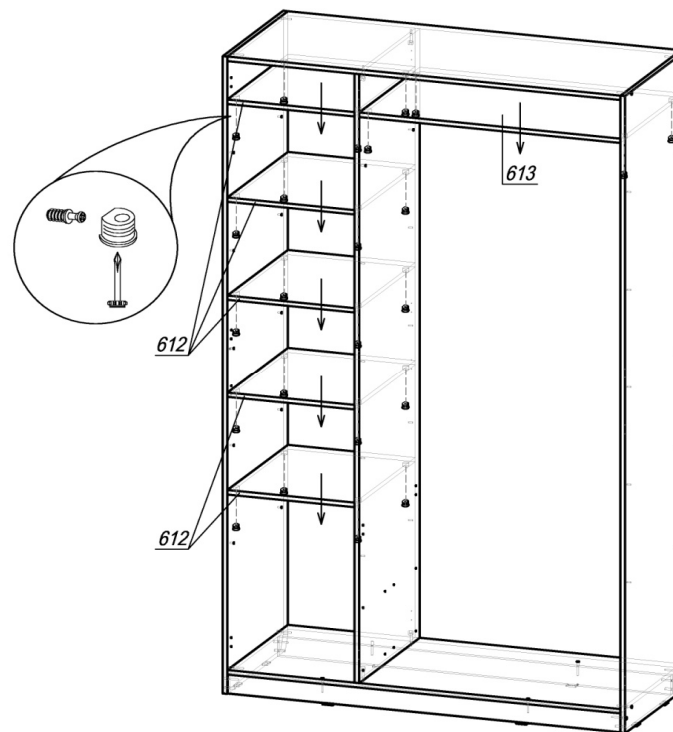
**Место №8 Фурнитура**

7

### Фурнитура

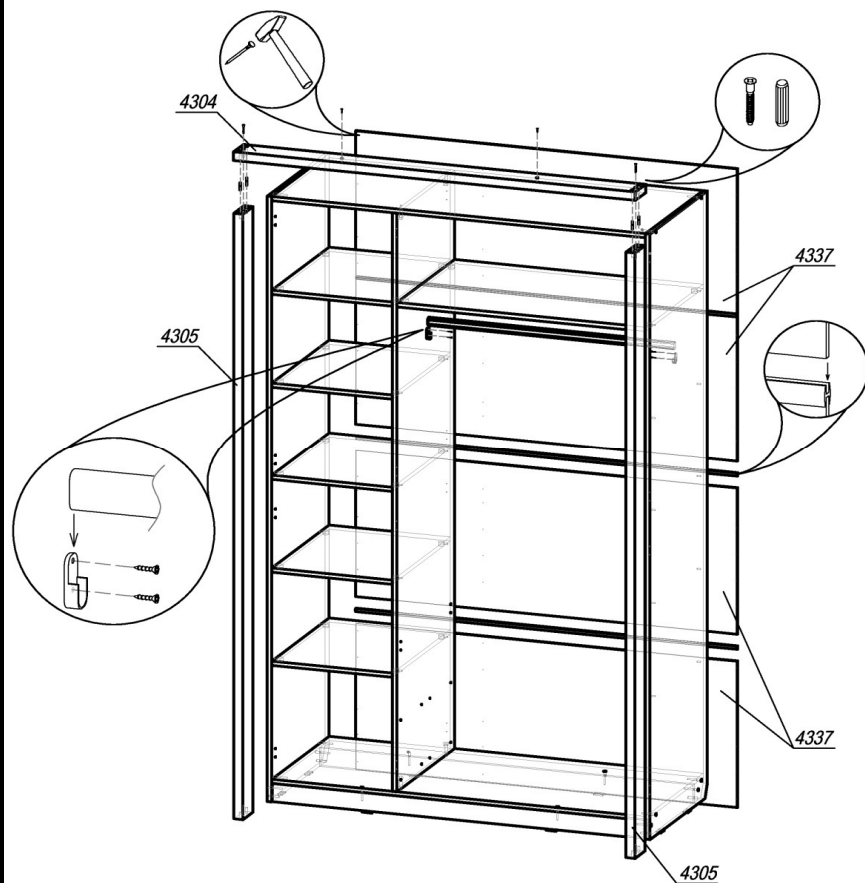
Эскиз	Наименование материала	Ед. изм.	Расчетное количество
	Винт M4x25 потайной	шт	3
	Гвоздь 2x20	шт	76
	Евровинт 6x50	шт	16
	Евровинт 6x70	шт	2
	Евроключ	шт	1
	Заглушка ф5	шт	10
	Заглушка под евровинт	шт	18
	Заглушка под эксцентрик	шт	4
	Заглушка самоклеющаяся	шт	20
	Петля для накладной двери с доводчиком	шт	8
	Петля для полунакладной двери с доводчиком H601	шт	4
	Подпятник	шт	8
	Ручка-кнопка Боярд RC423CP	шт	3
	Саморез 4x32 (для крепления петель и планок 32 мм к бокам шкафа)	шт	19
	Стяжка-полкодержатель+дюбель 12,5 мм	шт	24
	Шкант 8x30	шт	8
	Штангодержатель овальный	шт	2
	Шток эксцентрика 45 мм	шт	4
	Шуруп 4x16 (для крепления петель)	шт	24
	Шуруп 4x25 (для крепления ответных планок полунакладных петель)	шт	8
	Подкладка 60x60x10 под ответную планку полунакладных петель	шт	4
	Шуруп 4x16 (для крепления штангодержателей)	шт	4
	Эксцентрик Minifix	шт	4

### Шаг 2.



ШАГ 2. В полки 612 и 613 установить стяжку-полкодержатель (по 4 шт на каждую), вставить полки в шкаф и закрепить дюбели, затянув стяжки.

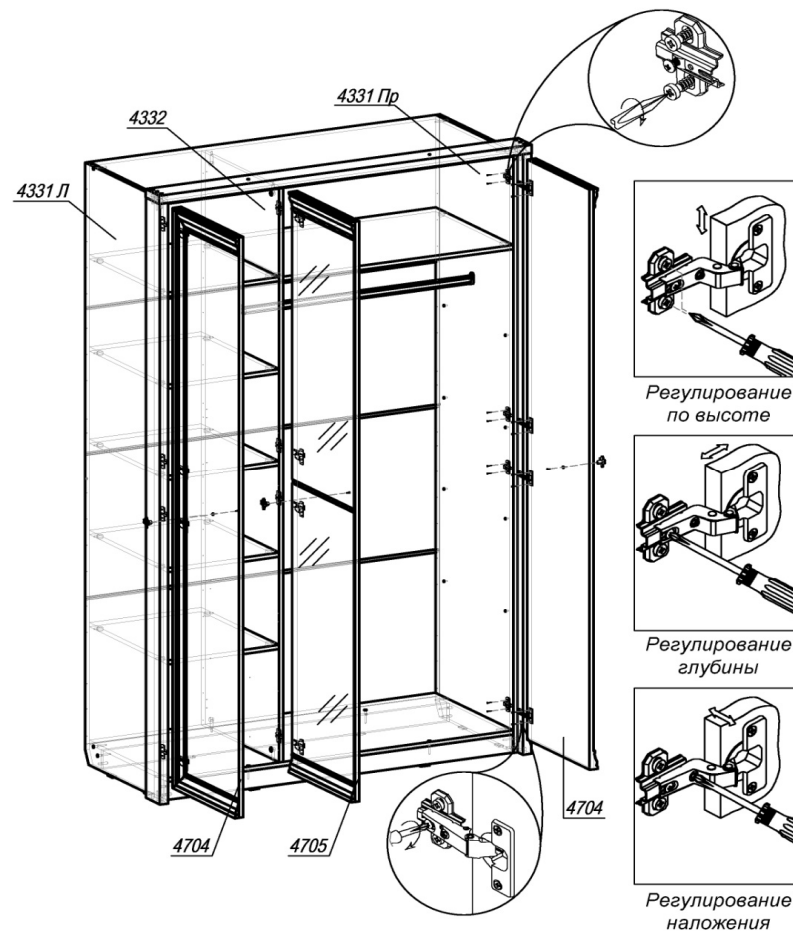
### Шаг 3.



**ШАГ 3.** Сборка производится лицевой стороной вниз. Проверьте рулеткой или рейкой равенство диагоналей, прибейте гвоздями 2x20 заднюю стенку ЛДВП 4337 (1 деталь). Установите соединительный брус, следом задвинуть 2-ую деталь ЛДВП 4337 и прибейте гвоздями. Аналогично поступить с 3-ей и 4-ой деталями ЛДВП 4337. Поднять шкаф и установить его на место. Шурупами 4x16 привернуть штангодержатели. Посредством шкантов и евровинтов 6x70 соединить планки 4304 и 4305 между собой и установить их на шкаф. Шурупами 4x32 закрепить планку 4304 на вязку 614.

4

### Шаг 4.



**ШАГ 4.** Разобрать петлю на две части (петля и ответная планка петли). Вторую часть петли (ответная планка) прикрепить шурупами 4x25 к боку 4332 (с использованием подкладки), саморезами 4x32 к бокам 4331Л и 4331Пр, одновременно закрепив планки 4305. Подготовить створки 4704 и 4705, закрепив первую часть петли шурупами 4x16 (полунакладные петли установить на створку 4705). Навесить створки на петли, обеспечив между створками зазор 6мм по боку 4332 максимальным наложением крайних створок. Привернуть ручки винтами 4x25. Закрывать эксцентрики, евровинты и открытые отверстия соответствующими заглушками. При необходимости отрегулировать петли.

5