

### Правила эксплуатации и ухода за мебелью.

Сохранность эксплуатационных и эстетических качеств мебели зависит от соблюдения условий ее хранения, правил эксплуатации и ухода.

1. Мебель рекомендуется эксплуатировать в помещении с температурой +10°C и относительной влажностью воздуха 65±15%. Сырость и близкое расположение источников тепла вызывает ускорение старения защитно-декоративного покрытия, а также деформации мебельных щитов.
2. Следует оберегать мебель от механических повреждений, попадания на ее поверхность воды, растворов щелочей, кислот. При случайном попадании жидкостей немедленно вытереть облитое место мягкой тканью. Пыль с поверхности изделия удалять сухой фланелевой тканью.
3. Во избежание перекосов, двери изделия постоянно держать закрытыми. Затрудненное закрывание или неплотное прилегание вследствие неровностей пола устраняют путем подкладывания мелких прокладок под корпус изделия с правой или левой стороны.

### Гарантии изготовителя.

1. Приобретая изделия мебели, убедитесь в полной комплектности изделия и отсутствии механических повреждений.
2. За механические повреждения, возникшие при транспортировке, хранении и эксплуатации, предприятие-изготовитель ответственности не несет.
3. Предприятие-изготовитель гарантирует покупателю сохранность всех качественных показателей, обусловленных ГОСТом, в течение 24 месяцев со дня продажи при соблюдении покупателем правил эксплуатации изделий мебели.
4. В случае обнаружения производственных дефектов или недостачи комплектующих элементов следует обратиться в магазин, где была приобретена мебель, с обязательным приложением товарного чека или на предприятие-изготовитель.
5. По дефектам, появившимся из-за несоблюдения покупателем правил эксплуатации и ухода за мебелью, претензии не принимаются.

### Рекомендации по сборке.

Перед началом сборки необходимо ознакомиться с инструкцией и убедиться в правильности полученных вами комплектующих деталей и наличии крепежной фурнитуры. Для сборки и установки изделия необходимо иметь отвертку с плоским и крестовым шлицем, молоток и при необходимости твердые прокладки. Во избежание повреждений деталей, сборку рекомендуется производить на упаковочной таре. Начинать сборку следует с установки крепежной и лицевой фурнитуры по отверстиям, сделанным на деталях. Затем установить все стяжки или, прилагаемую согласно приложению, фурнитуру на вертикальные стенки. После чего следует приступить к сборке каркаса изделия. Закончив сборку каркаса, проверить его прямоугольность по диагоналям, при их равенстве закрепить задние стенки.

**При правильной эксплуатации и уходе средний срок службы 5 лет.**

Адрес изготовителя: Россия, 440015, г. Пенза, ул. Аустрина, 176Д;

тел.: (841-2) 223-225, 223-226.

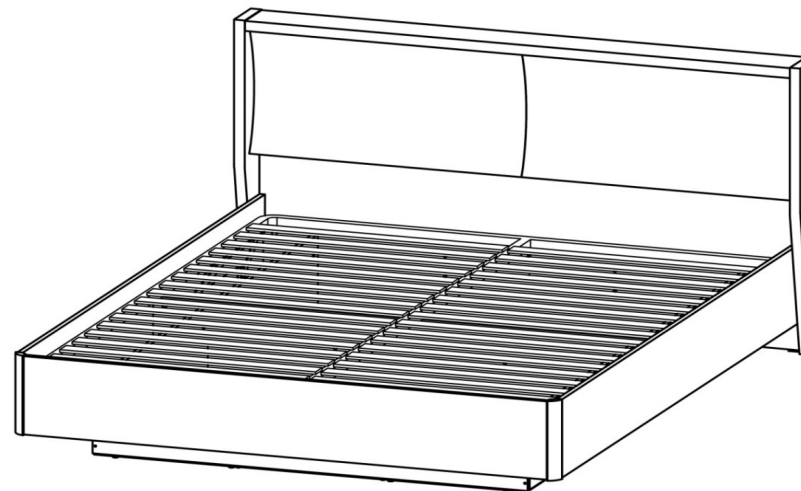
Упаковщик \_\_\_\_\_

Дата выпуска « \_\_\_\_ » \_\_\_\_\_ 20\_\_ г.

Подпись ОТК

Дата продажи « \_\_\_\_ » \_\_\_\_\_ 20\_\_ г.

Подпись



## КРП-292-16-12

Габаритные размеры (ВхШхГ), мм: 934 x 1308 x 2065

ИП Гордеева Т.И.

Шаде КРП-292-16-12

Кровать

Адрес производства: 440015, Россия, г. Пенза, ул. Союз "Победы", дом 12, (841-2) 223-225, 223-226

Юридический адрес: 440015, Россия, г. Пенза, ул. Северная, 26-15

Срок службы: 5 лет

Срок гарантии: 12 мес.

Дата выпуска: 11/1/2023

Соответствует требованиям

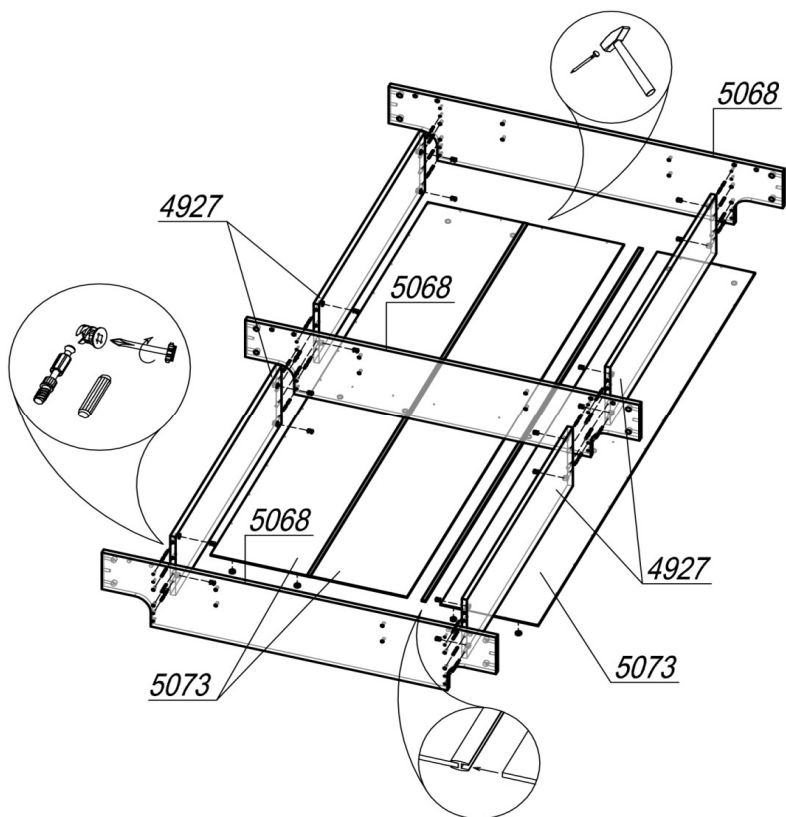
ЕАЭС N RU Д-РУ.АЖ22.В.089 16/18

ГОСТ 16371-2014



Паспорт изделия

Шаг 1.



ШАГ 1. Внимание! Для верной установки фурнитуры в вязки 5068 следует ориентироваться на отверстия в перегородках 4927. В вязки 5068 установить шток эксцентрика в отверстия  $\varnothing 5$  мм (по 4 шт в крайние детали, 8 шт в среднюю деталь с обеих сторон вразбежку); шкант 8x30 в отверстия  $\varnothing 8$  мм (по 4 шт в крайние детали) и шкант 8x50 в отверстия  $\varnothing 8$  мм (4 шт в среднюю деталь). Соединить вязки 5068 с перегородками 4927, установить эксцентрик Minifix (по 4 шт в деталь 4927) и закрепить шток эксцентрика. С обратной стороны короба, проверив рулеткой или рейкой равенство диагоналей, прибить гвоздями 2x20 ЛДВП 5073 (1 деталь). Установить соединительный брус, следом задвинуть 2-ую деталь ЛДВП 5073 и прибить гвоздями. Аналогично поступить с 3-ей деталью ЛДВП 5073. Приклеить подпятники (12 шт).

**Внимание покупателя!**

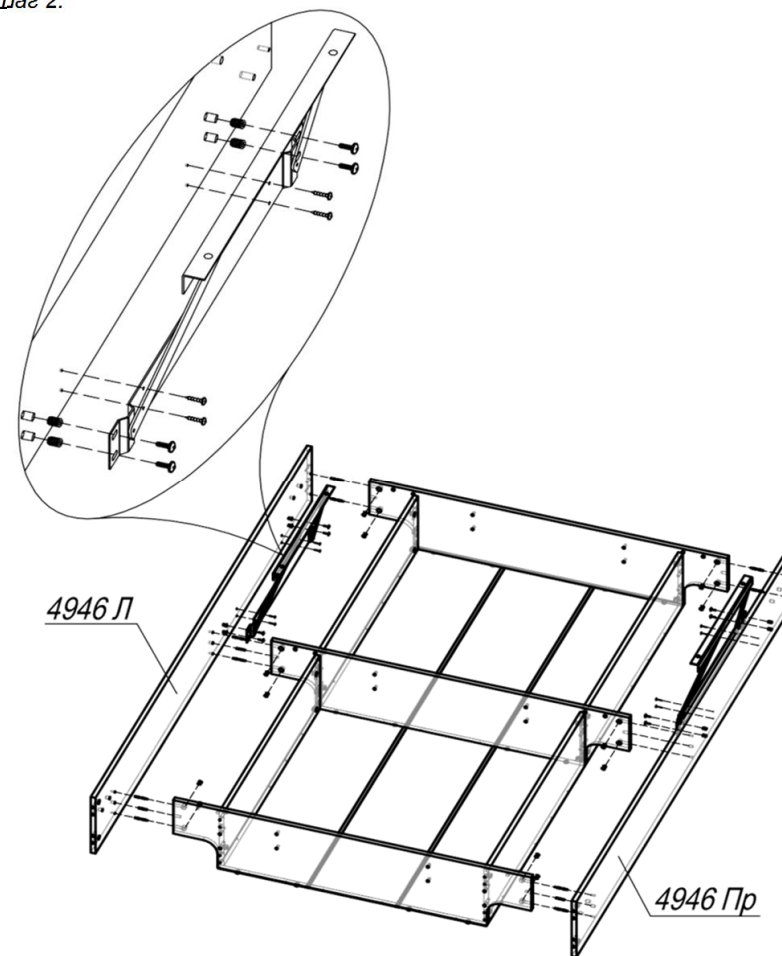
1. Упрощенное изображение фурнитуры дано к каждому изделию.
2. Для фурнитуры в деталях сделаны отверстия.
3. Возможна замена фурнитуры и комплектующих на предприятии.
4. Ввиду непрерывного совершенствования изделия, возможны незначительные изменения в конструкции.
5. По истечении 6-ти месяцев проверять и подтягивать всю крепежную фурнитуру.

Поз.	Наименование	Кол-во	Готовая деталь	
			Длина	Ширина
<b>Место 5227</b>				
5225	Щит	1	1244	900
5220	Вязка	4	368	62
5226	Вязка	4	621	62
5227Л/Пр	Гнутая панель	2	621	400
5217Л	Бок 32 мм	1	934	140
5217Пр	Бок 32 мм	1	934	140
5240	Вязка 32 мм	1	1244	138
<b>Место 5069</b>				
4946Л	Бок	1	2012	250
4946Пр	Бок	1	2012	250
	Профиль МДФ 01	2	254	
4928	Вязка	2	190	130
5069	Бок	1	1178	250
<b>Место 5068</b>				
5068	Вязка	3	1210	259
<b>Место 4927</b>				
4927	Перегорodka	4	895	240
<b>Место 5073</b>				
5073	ЛДВП	3	1834	301
	Брус соединительный	2	1834	
<b>Ан.решетка КРП 1,2x2,0</b>				
	Ортопедическая решетка КРП	1	2000	1200

Фурнитура

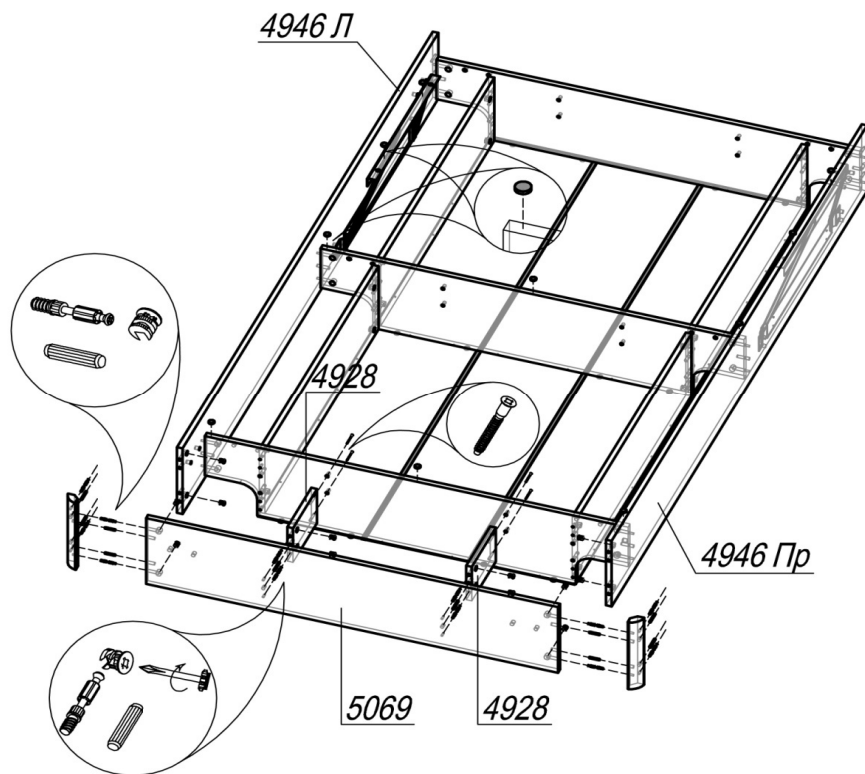
Эскиз	Наименование материала	Ед.изм.	Кол-во
	Гвоздь 2x20	шт	50
	Евровинт 6x50	шт	4
	Евровинт 6x70	шт	4
	Евроключ	шт	1
	Шкант 8x30	шт	24
	Шкант 8x50	шт	4
	Шток эксцентрика 45 мм	шт	40
	Эксцентрик Minifix	шт	40
	Заглушка под евровинт	шт	8
	Заглушка под эксцентрик	шт	40
	Заглушка самоклеющаяся	шт	46
	Подпятник самокл. ф15	шт	26
	Болт 6x45 + Гайка М6	компл	4
	Шайба М6	шт	8
	Hettich-Винт М5х12 (для крепления подъемного механизма к бокам кровати)	шт	8
	Hettich-Муфта Ø10х11 (для крепления подъемного механизма к бокам кровати)	шт	8
	Саморез 4х16 прессшайба (для крепления подъемного механизма к бокам кровати)	шт	8
	Стяжка межсекционная 5х32	шт	4
	Ручка-петля для КРП	шт	1
	Газовый амортизатор 800N	компл	1
	Подъемный механизм для кровати	компл	1

Шаг 2.



ШАГ 2. Подготовить бока 4946Л и 4946Пр к сборке: установить шток эксцентрика в отверстия Ø5 мм (по 6 шт в деталь) и шкант 8x30 в отверстия Ø8 мм (по 2 шт в деталь); вбить по 4 Hettich-муфты и прикрепить подъемные механизмы посредством саморезов с прессшайбой и Hettich-винтов. Соединить бока 4946Л и 4946Пр с вязками 5068, установить эксцентрик Minifix (по 4 шт в деталь) и закрепить шток эксцентрика.

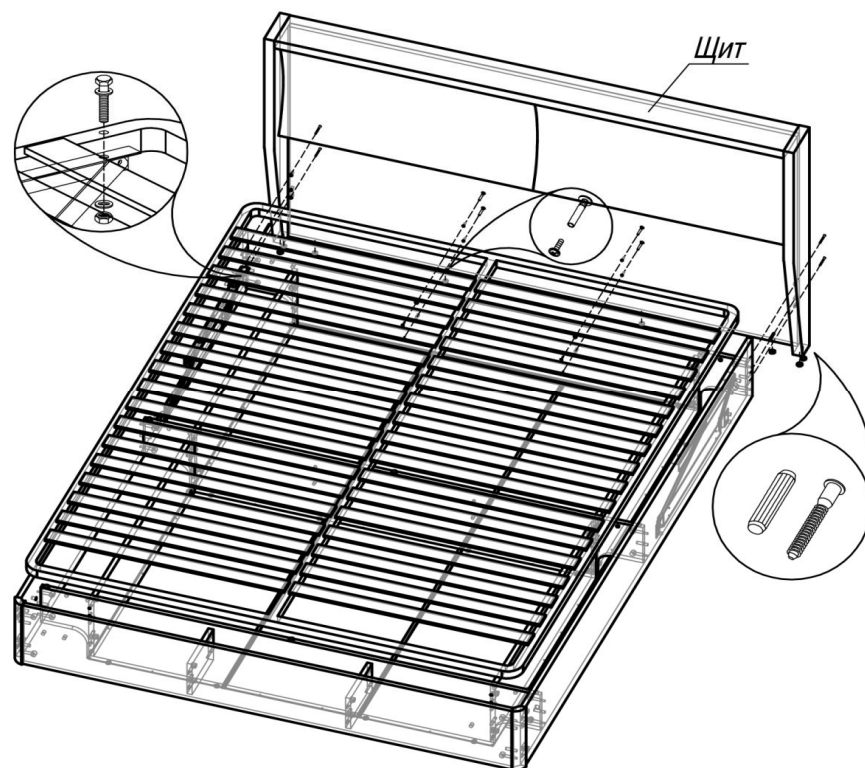
Шаг 3.



ШАГ 3. Подготовить профиль МДФ 01 к сборке: установить шток эксцентрика в отверстия  $\varnothing 5$  мм (по 4 шт в деталь) и шкант 8x30 в отверстия  $\varnothing 8$  мм (по 4 шт в деталь). Подготовить бок 5069 к сборке: установить шток эксцентрика в отверстия  $\varnothing 5$  мм (4 шт) и шкант 8x30 в отверстия  $\varnothing 8$  мм (2 шт); привернуть профиль МДФ 01 и вязки 4928, зафиксировать эксцентриковой стяжкой. Соединить бок 5069 с боками 4946Л и 4946Пр, установить эксцентрик Minifix (по 2 шт в деталь) и закрепить шток эксцентрика. Зафиксировать вязки 4928 евровинтами. Приклеить подпятники к подъемному механизму и опорным вязкам 5068 (10 шт).

4

Шаг 4.



ШАГ 4. Положить решетку и соединить с подъемным механизмом, используя болты, шайбы и гайки. Установить газовые амортизаторы согласно приложенной инструкции. Приклеить подпятники к щиту и бокам 5217Л и 5217Пр. Вставить в бока 4946Л и 4946Пр по 1 шканту (в отверстия  $\varnothing 8$  мм) и привернуть щит к корпусу с помощью 4 евровинтов 6x50 и 4 межсекционных стяжек.

5

**ИП Гордеева Т.И.**

**Шаде КРП-292-16-12**

**Кровать**

Адрес производства: 440015, Россия, г. Пенза, ул. Союз "Победы", дом 12, (841-2) 223-225, 223-226

Юридический адрес: 440015, Россия, г. Пенза, ул. Северная, 26-15

Срок службы: 5 лет

Срок гарантии: 12 мес.

Дата выпуска: 11/1/2023



Соответствует требованиям

ЕАЭС N RU Д-РУ.АЖ22.В.08916/18

ГОСТ 16371-2014