

Правила эксплуатации и ухода за мебелью.

1. Хранить и эксплуатировать мебель следует в сухих и теплых помещениях при температуре +5° - +40° и относительной влажности воздуха 50-60%.

2. Не рекомендуется устанавливать мебель вблизи отопительных приборов.

3. Чистку мебели следует производить мягкой тканью и специальными составами, не допускается использование агрессивных жидкостей и абразивных материалов.

4. При ослаблении крепления соединений следует периодически подтягивать винты, шурупы, стяжки и т.д.

5. Статическая вертикальная нагрузка не должна превышать 5кг на дно ящиков и 10кг на полки стеллажей и шкафов, при этом распределение нагрузки по поверхностям должно быть максимально равномерным.

6. После сборки изделие установить на ровной горизонтальной поверхности, во избежание перекоса и падения изделия, при необходимости, использовать дополнительное крепление к поверхностям помещения.

Гарантийные обязательства.

Предприятие-изготовитель гарантирует соответствие изделия требованиям ГОСТ 16371-2014 при соблюдении условий транспортировки, сборки, эксплуатации и хранения.

Гарантийный срок эксплуатации – 24 месяца. Срок исчисляется со дня продажи мебели.

Претензии по комплектности и качеству должны направляться покупателем в магазин, где была приобретена мебель.

Гарантия не распространяется на мебель, имеющую механические повреждения, возникающие при транспортировке, в процессе неправильной сборки и эксплуатации и дефекты, возникающие при неправильном уходе.

Сборка изделия должна производиться квалифицированными специалистами.

Предприятие оставляет за собой право вносить изменения в конструкцию набора. Срок службы изделия – 10 лет.

Фирма-производитель оставляет за собой право на изменения изделия в целях его усовершенствования, которые не ухудшают потребительские качества товара

Паспорт изделия

Набор мебели для спальни 3.56.311.82

«Ронда»

Комод №311

90342.07.000

1005



760

388



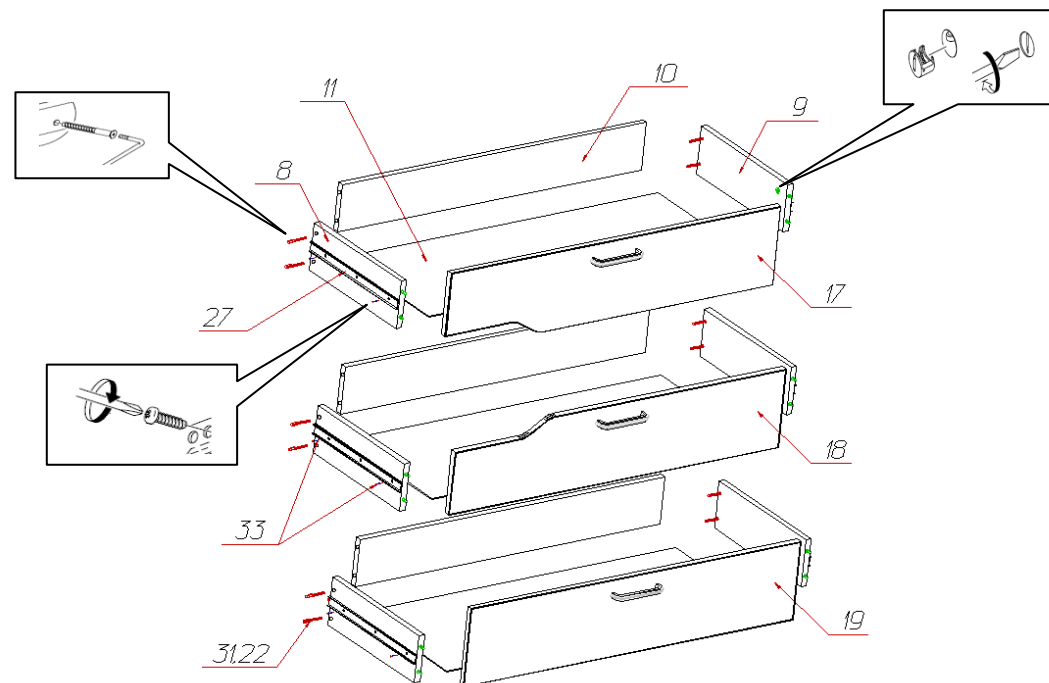
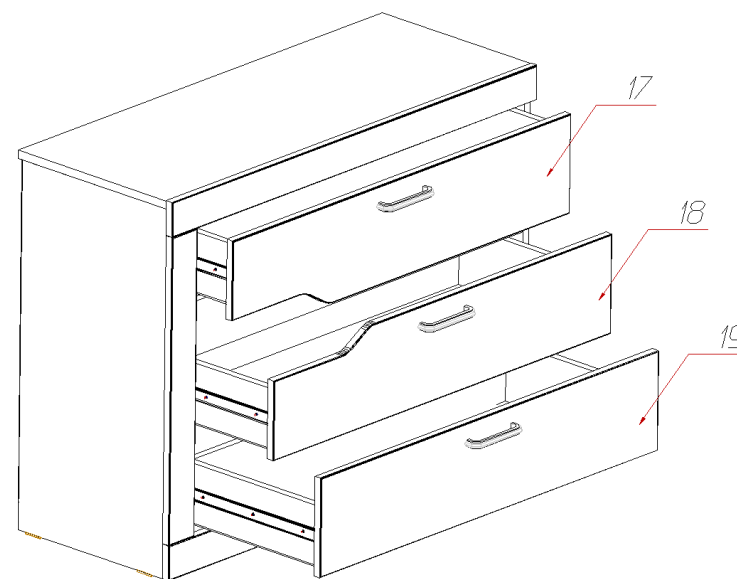
Производитель: ООО «Яна», Россия, 344009, г. Ростов-на-Дону, пр. Шолохова, 304, www.yanamebel.ru, e-mail: info@yanamebel.ru

Уважаемый покупатель! БЛАГОДАРИМ ЗА ВАШ ВЫБОР

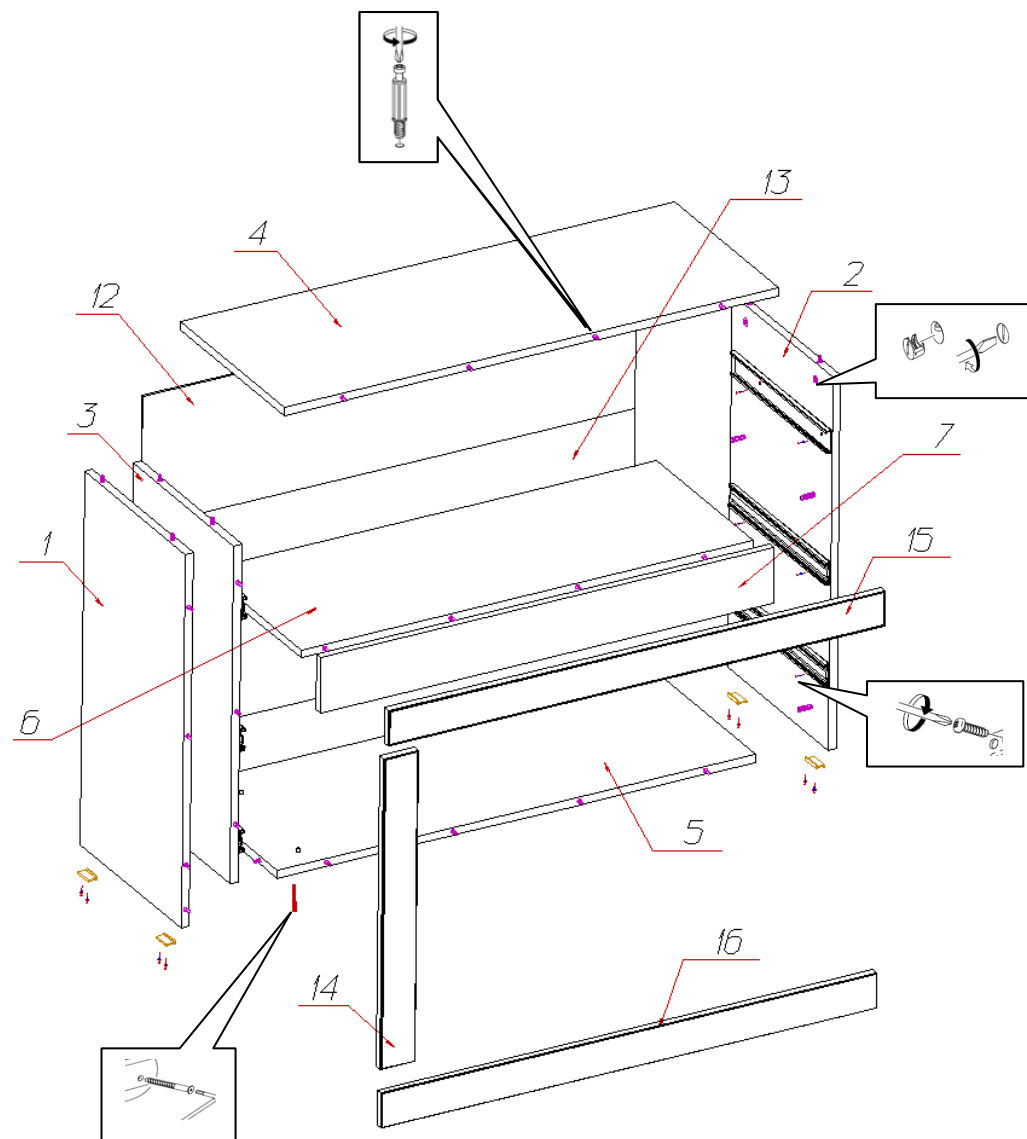
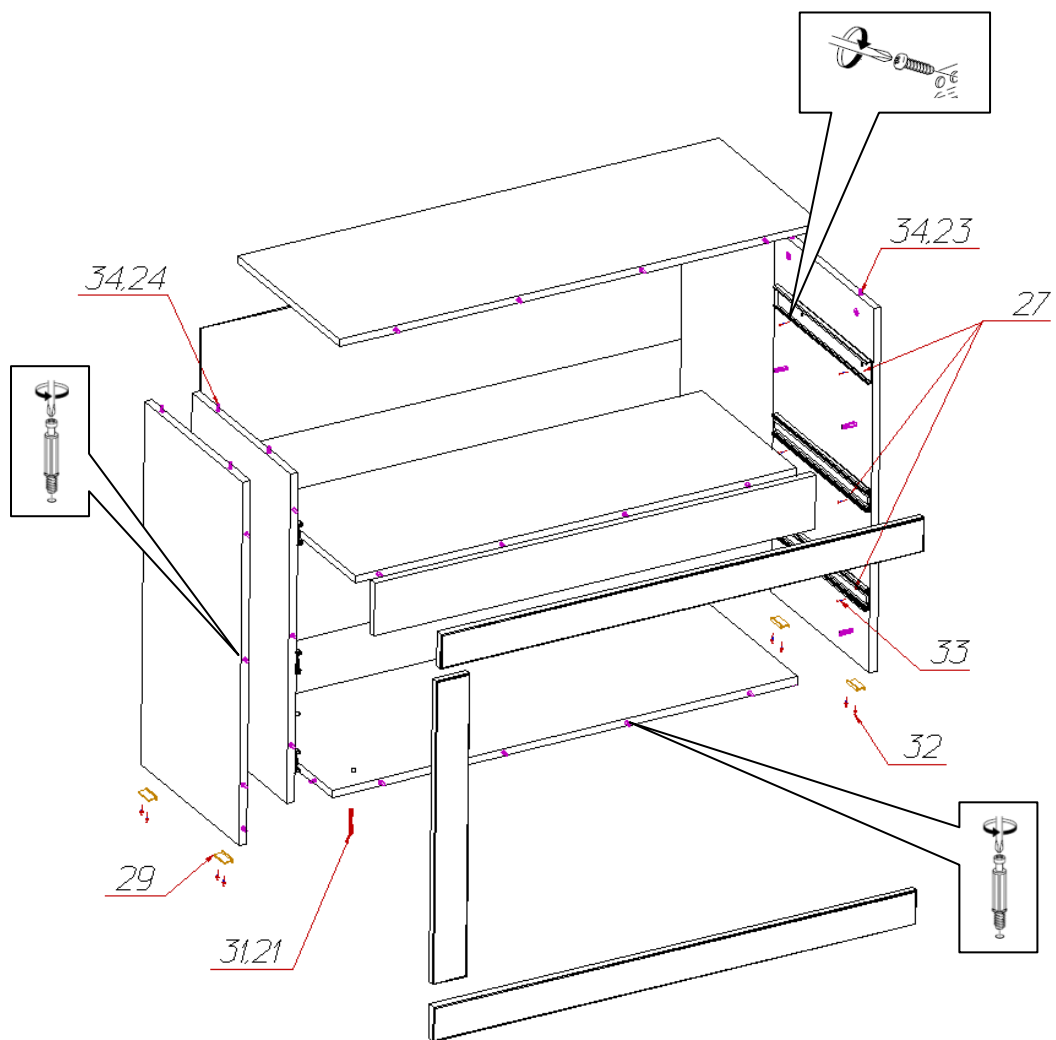
Внимательно прочитайте инструкцию! При вскрытии упаковки проверьте содержимое, согласно комплектации каждого пакета. Проверьте наличие фурнитуры. Не рекомендуется вынимать детали из всех упаковок, чтобы не перепутать детали. Во избежание перекосов, повреждений или загрязнений мебели сборку следует производить на ровном полу, покрытом тканью или бумагой. В сборке сложных и больших изделий желателен участие двух человек. Перед началом сборки необходимо определить расположение деталей в изделии в соответствии со схемами сборки. Не приступайте к сборке, не ознакомившись с инструкцией! Для удобства транспортировки и предохранения от повреждения, мебель поставляется в разобранном виде в индивидуальной упаковке. Вы можете собрать её самостоятельно или воспользоваться услугами квалифицированных сборщиков.

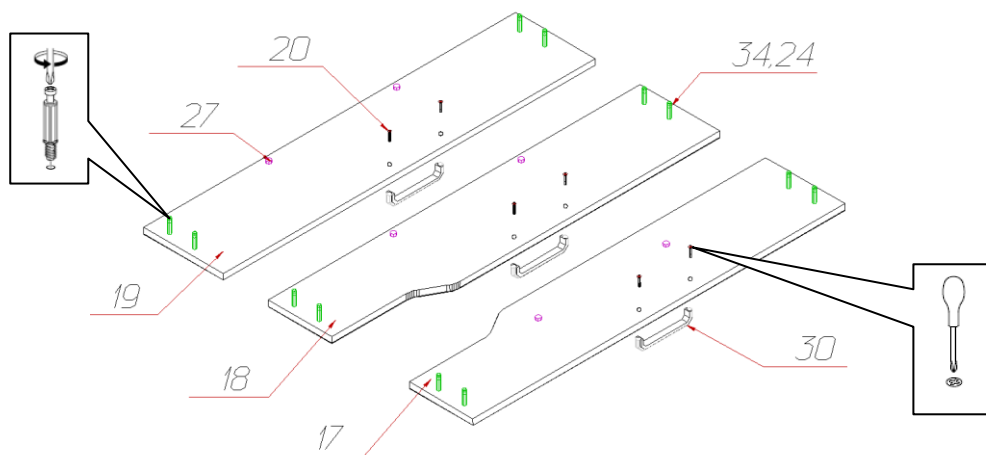
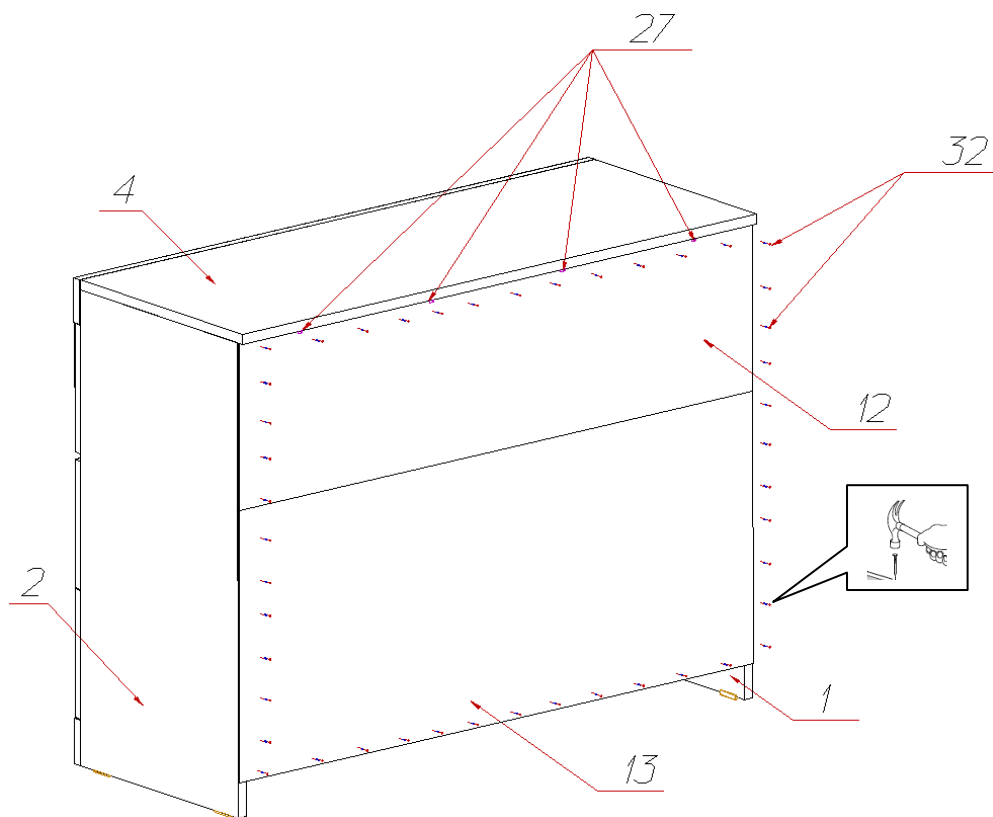
Фурнитура и комплектующие на комод «Ронда» №311

Спецификация фурнитуры на комод «РОНДА» №311					
Кол.	Наименование	Кол.	№	Наименование	Кол.
20	Винт 4x22 с потайной головкой	6	27	Опорный элемент СТ 500 МБИ.06	10
21	Заглушка для стяжки белая	2	28	Подпятник белый	4
22	Заглушка для стяжки венге	12	29	Ручка скоба-309S Bianco Locido	3
23	Заглушка для эксцентриковой стяжки белая	26	30	Стяжка 7x50	14
24	Заглушка для эксцентриковой стяжки венге	20	31	Шуруп 3x20	50
25	Инструкция	1	32	Шуруп 4x16	24
26	Ключ шестигранный	1	33	Эксцентрик Rastex 15 с дюбелем DU 232	46
27	Направляющая шариковая L=350мм	3	35		



Инструкция по сборке комода №311





Спецификация деталей на комод №311

№	Наименование	Размер	Кол.	Пакет
1	Стенка вертикальная левая	742x369	1	1
2	Стенка вертикальная правая	742x369	1	1
3	Стенка вертикальная	672x369	1	1
4	Стенка горизонтальная верхняя	1003x380	1	1
5	Стенка горизонтальная нижняя	971x369	1	1
6	Стенка горизонтальная	918x353	1	1
7	Распорка	918x110	1	1
8	Стенка ящика левая	350x120	3	1
9	Стенка ящика правая	350x120	3	1
10	Стенка ящика задняя	860x120	3	1
11	Дно ящика	892x350	3	1
12	Стенка задняя	261x1001	1	1
13	Стенка задняя	425x1001	1	2
14	Накладка боковая	618x70	1	1
15	Накладка верхняя	1005x70	1	1
16	Накладка нижняя	1005x70	1	1
17	Фасад 1	931x200	1	1
18	Фасад 2	931x200	1	1
19	Фасад 3	931x200	1	1