

Правила эксплуатации и ухода за мебелью.

Мебель необходимо хранить и эксплуатировать в сухих и теплых помещениях, имеющих отопление и вентиляцию, при температуре от +5° до +40°С при относительной влажности воздуха 50-60%.

Удаление пыли с поверхности мебели следует производить сухой мягкой тканью (фланель, миткаль). Не допускается применение **СПИРТСОДЕРЖАЩИХ ЧИСТЯЩИХ СРЕДСТВ**, соды, порошков и других материалов, не предназначенных для ухода за мебелью.

Поверхность изделия следует предохранять от попадания на неё влаги (во избежание разбухания), различных растворителей, кислот, щелочей и механических повреждений.

Помните, что сохранность и долговечность изделия зависит не только от её конструкции и качества материалов, но и от правильной эксплуатации и ухода за ней.

Гарантии изготовителя

Приобретая изделия мебели, убедитесь в полной комплектности набора и отсутствии механических повреждений комплектующих, облицовки и стеклянных элементов мебели.

Претензии от покупателей принимаются магазинами, продавшими товар, в течение 12 месяцев со дня приобретения мебели, с обязательным приложением товарного чека, этикетки и паспорта изделия.

Предприятие не рассматривает претензии, поступающие непосредственно от потребителей, без обращения в торговую организацию.

Предприятие не отвечает по дефектам, появившимся из-за несоблюдения покупателем правил эксплуатации, сборки, транспортировки и ухода за мебелью.

Предприятие не несет ответственности по повреждениям, возникшим в результате транспортировки мебели в собранном виде.

В процессе производства изготовитель считает возможным производить конструктивные и технологические изменения, направленные на улучшение качества мебели и удовлетворение спроса населения.

Дата комплектовки фурнитуры _____

Комплектовщик фурнитуры _____

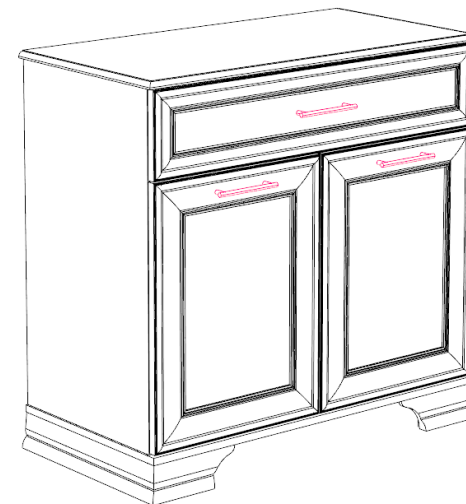
УВАЖАЕМЫЙ ПОКУПАТЕЛЬ!

Благодарим за покупку и надеемся, что Вы примите во внимание наши рекомендации, и тогда мебель будет служить для Вас длительное время

ГОСТ 16371-93

ООО «Оптима»
Россия, 308012,
Белгородская обл.,
г. Белгород,
пр-т Ватутина, д.13а, кв.26
тел.: +7-980-323-13-35

Коллекция «Каприз» Тумба для обуви Орех/Орех



Паспорт
и инструкция по сборке и эксплуатации мебели

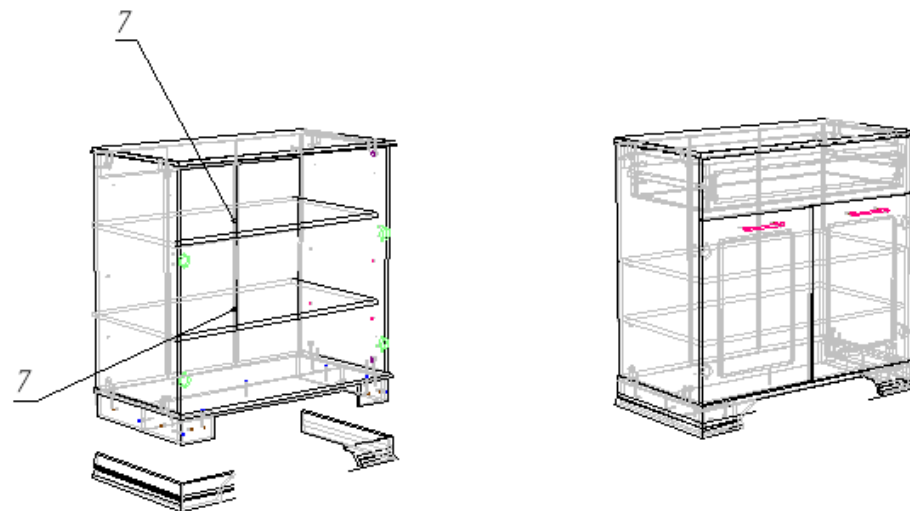
Общие технические указания по сборке

1. Освободить детали от упаковки.
2. Проверить наличие деталей и фурнитуры по комплектовочным ведомостям. **При обнаружении дефектов или некомплектности к сборке не приступать. Обратитесь к продавцу.**
3. Во избежание порчи деталей, сборку необходимо производить вдвоем в горизонтальном положении на ровном полу, покрытом тканью или бумагой.

Таблица 1

| Поз. | Наименование | Кол-во | Длина | Ширина |
|-------|--------------------------------|--------|-------|--------|
| 5 | Крышка МДФ | 1 | 920 | 470 |
| 6 | дно | 1 | 910 | 463,5 |
| 7 | Полка | 2 | 866 | 440,5 |
| 8,9 | бок | 2 | 775 | 440,5 |
| 10,11 | пан ящ | 2 | 811 | 140 |
| 12 | Распорка | 1 | 868 | 80,5 |
| 13 | цоколь | 1 | 80,5 | 856 |
| 14,15 | Бок ящ | 2 | 400,5 | 140 |
| 16 | цоколь | 2 | 80,5 | 436,5 |
| 17,18 | цоколь | 2 | 80,5 | 131 |
| | Фасад рамка (лев/прав) | 2 | 576 | 447 |
| | Фасад рамка | 1 | 190 | 897 |
| 24 | Дно ящ ДВП | 1 | 839 | 396 |
| 25 | Задняя стенка ДВП | 3 | 787 | 297 |
| | Цоколь декоративный (лев/прав) | 2 | 205 | |
| | Цоколь декоративный (лев/прав) | 2 | 452 | |

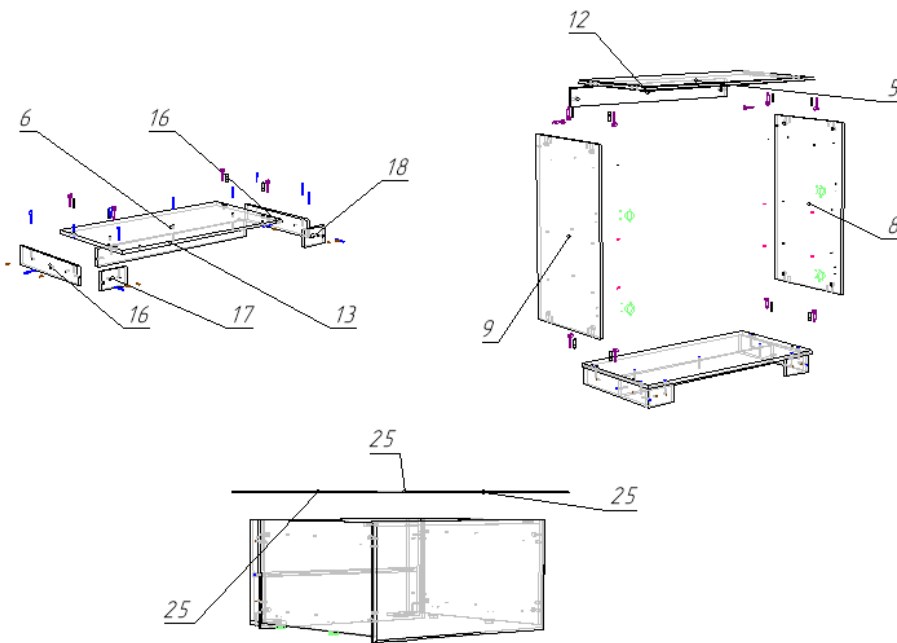
3. Установка декоративных накладок цоколя, фасадов, полок и установка ящиков



Прикрутив направляющие к бокам корпуса и к бокам ящика, ящики устанавливаются в корпус.

Инструкция по сборке.

1. Сборка каркаса, установка задней стенки



2. Сборка ящиков

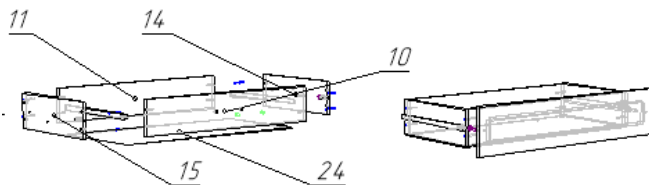


Таблица 2

| | | |
|---|----|--------|
| Стяжка эксцентриковая RAFIX с утолщением 20 | 4 | шт |
| Винт М4*15 (4*16 Оксфорд. Мадрид, Континент т.д) | 2 | шт |
| Евровинт 6,3*50 цинк | 21 | шт |
| Заглушка к евровинту | 21 | шт |
| Заглушка под эксцентрик | 12 | шт |
| Ключ под евровинт | 1 | шт |
| Ручка-скоба RS-009-128мм бронза (RS-020) | 3 | шт |
| Полкодержатель Г-образный малый, никель | 8 | шт |
| Саморез 3,5*16 | 35 | шт |
| Стяжка эксцентрик | 12 | шт |
| Шайба под ручку | 6 | шт |
| Шканты 30*8 | 8 | шт |
| Направляющие шариковые для ящиков 400мм | 1 | компл. |
| Саморез 4*25 | 8 | шт |
| Гвозди стр. 1,2*20 | 30 | шт |
| Винт М4*25 Хилтон | 4 | шт |
| Демпфер самоклеяка | 6 | шт |
| Петля накладная с доводчиком | 4 | шт |
| Подпятник в ассортименте | 6 | шт |
| Болт для стяжки RAFIX 20 | 4 | шт |
| Паспорт изделия | 1 | шт |
| Заглушка на корпус RAFIX 20 коричневая | 4 | шт |