

Варианты сборки.

Внимание!!! Схема сборки разработана
для правостороннего расположения двери.

ДСтП 16мм Дуб Мария

Поз.	Наименование	Кол-во	Деталь		Упаковка №
			Длина	Ширина	
1	Бок левый	1	2100	354	1
2	Бок правый	1	2100	354	1
3	Полка стяжная	3	511	354	1
4	Полка вставная	4	511	344	1
5	Плинтус	1	511	104	1

Сборные фасады

Поз.	Наименование	Кол-во	Деталь		Упаковка №
			Длина	Ширина	
6	Дверь верхняя	1	1246	539	2
7	Дверь нижняя	1	618	539	2

МДФ белая 19мм

Поз.	Наименование	Кол-во	Деталь		Упаковка №
			Длина	Ширина	
8	Планка декор	2	543	50	2
9	Плинтус декор	1	543	120	2

ХДФ 3мм Дуб Винтаж Платина

Поз.	Наименование	Кол-во	Деталь		Упаковка №
			Длина	Ширина	
10	3/С ХДФ	2	1992	268	1

ДСП 16мм

Поз.	Наименование	Кол-во	Деталь		Упаковка №
			Длина	Ширина	
	проклад. панель	1	539	407	2

Фурнитура (Упаковка № 3)

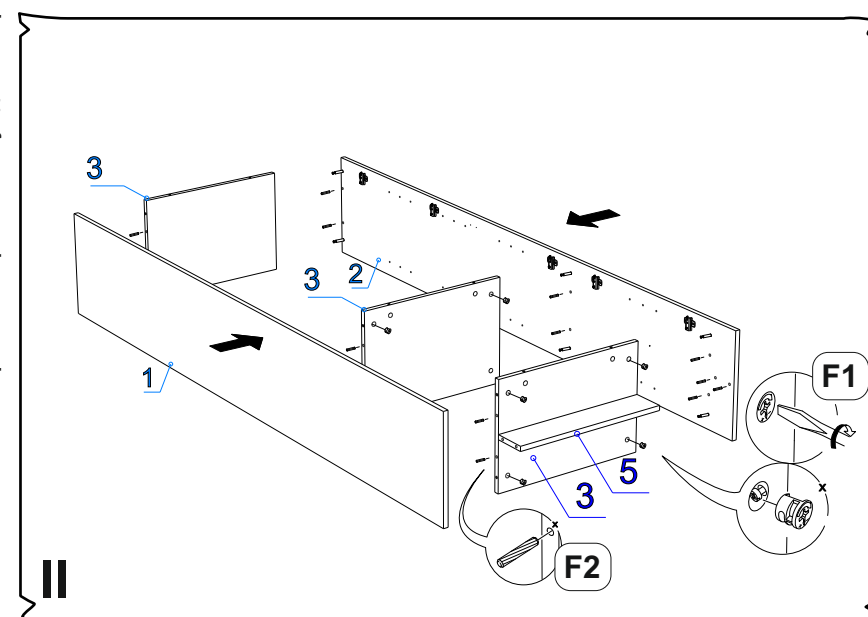
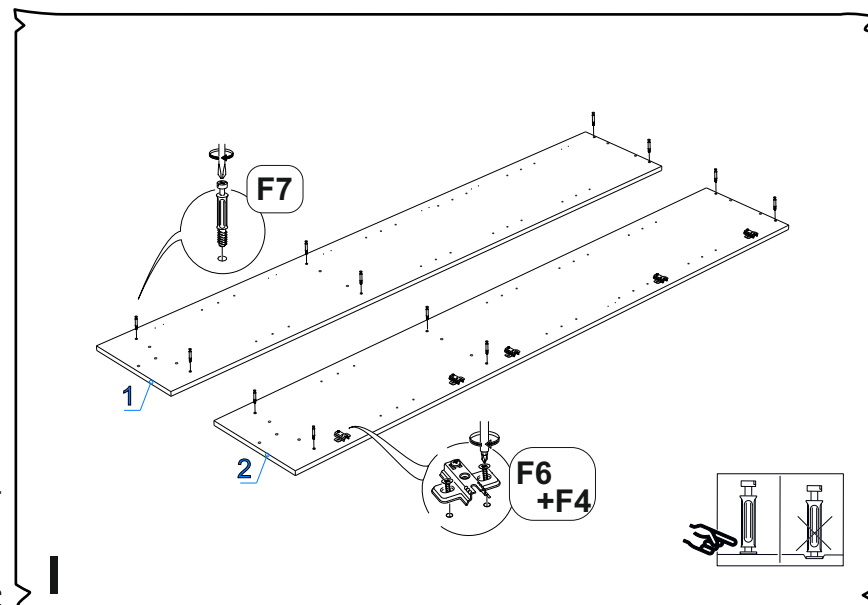
		Наименование	Ед.изм.	Кол-во
F1		Эксцентрик d-15 д/плит 16мм	шт.	18
F2		Шкант 8*30	шт.	16
F3		Уголок ТШ с покрытием 90 градусов, белый	шт.	2
F4		Саморез 3,5x16	шт.	35
F5		Саморез 2,5x16	шт.	60
F6		Петля СБК 201А накладная	шт.	5
F7		Соед. болт 6,3*44	шт.	18
F8		Подпятник №2 чёрный	шт.	4
F9		Полкодерж. Угловой со штырём, никель	шт.	16
F10		Загл.самокл. ясень лион. (d=18 мм) песочн-беж EG1298	шт.	12
F11		Ручка-профиль ВУ23232-128/196 чёрный	шт.	2
F12		Дюбель с шурупом d6*60	шт.	1
F13		Уголок фиксированный с декор накладкой 25*25	шт.	1

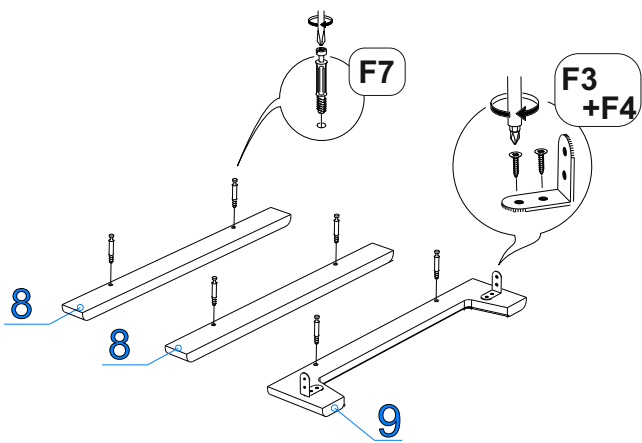
Фурнитура (Упаковка № 1)

F14		Соед. планка д/з стенки 2 м. прозр.(1962 мм)	шт	1
-----	--	--	----	---

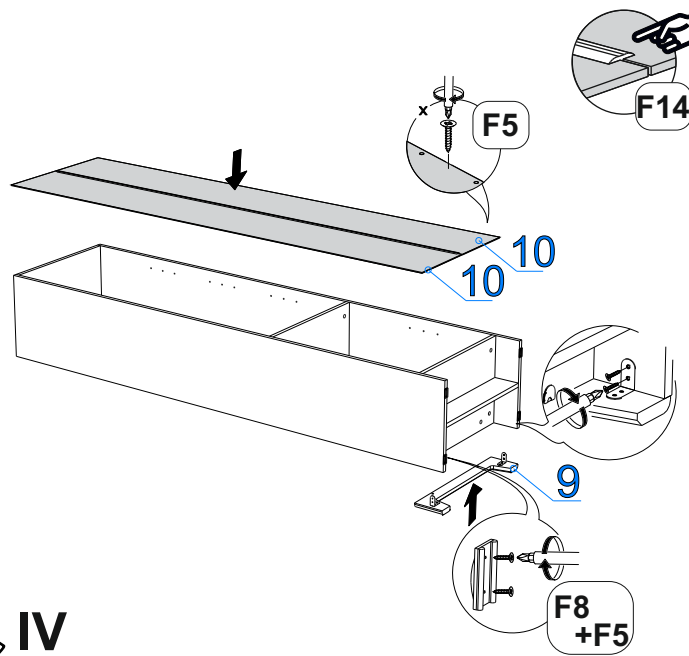
Важно!!!

Для исключения опрокидывания шкафа его необходимо зафиксировать к стене. Прикрутите фиксирующие уголки используя саморезы 3,5x16 с верхней стороны полки или крышки шкафа. Используйте дюбели прикрутите шкаф к стене.

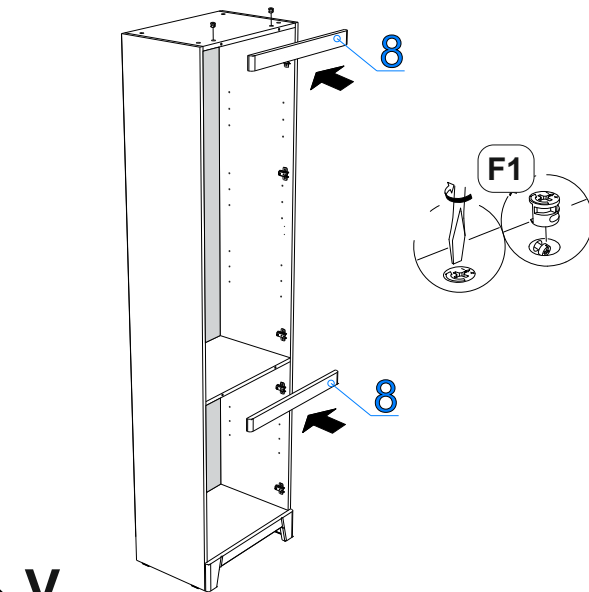




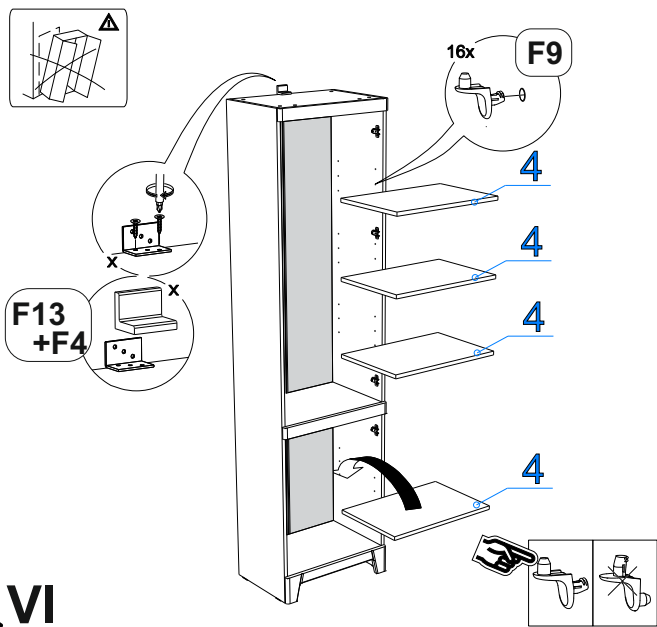
III



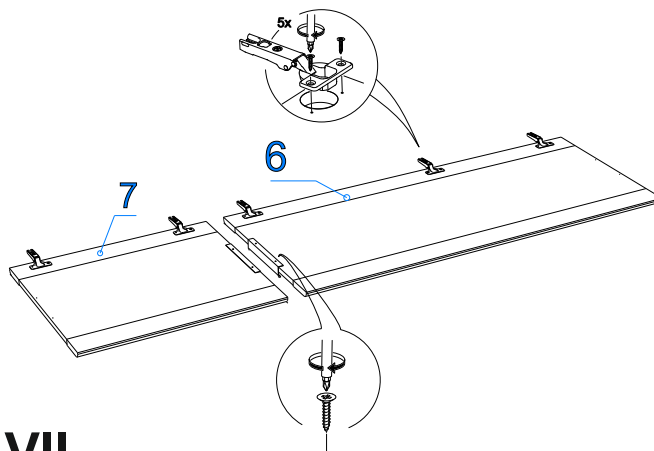
IV



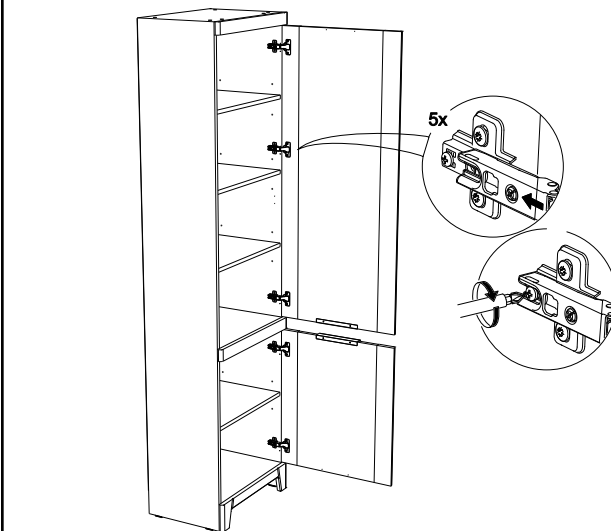
V



VI



VII



VIII