

### Правила эксплуатации и ухода за мебелью.

Сохранность эксплуатационных и эстетических качеств мебели зависит от соблюдения условий ее хранения, правил эксплуатации и ухода.

1. Мебель рекомендуется эксплуатировать в помещении с температурой +10°C и относительной влажностью воздуха 65±15%. Сырость и близкое расположение источников тепла вызывает ускорение старения защитно-декоративного покрытия, а также деформации мебельных щитов.
2. Следует оберегать мебель от механических повреждений, попадания на ее поверхность воды, растворителей, щелочей, кислот. При случайном попадании жидкостей немедленно вытереть облитое место мягкой тканью. Пыль с поверхности изделия удалять сухой фланелевой тканью.
3. Во избежание перекосов, двери изделия постоянно держать закрытыми. Затрудненное записание или неплотное прилегание вследствие неровностей пола устраняют путем подкладывания мелких прокладок под корпус изделия с правой или левой стороны.

### Гарантии изготовителя.

1. Приобретая изделия мебели, убедитесь в полной комплектности изделия и отсутствии механических повреждений.
2. За механические повреждения, возникшие при транспортировке, хранении и эксплуатации, предприятие-изготовитель ответственности не несет.
3. Предприятие-изготовитель гарантирует покупателю сохранность всех качественных показателей, обусловленных ГОСТом, в течение 24 месяцев со дня продажи при соблюдении покупателем правил эксплуатации изделий мебели.
4. В случае обнаружения производственных дефектов или недочеты комплектующих элементов следует обратиться в магазин, где была приобретена мебель, с обязательным приложением товарного чека или на предприятие-изготовитель.
5. По дефектам, появившимся из-за несоблюдения покупателем правил эксплуатации и ухода за мебелью, претензии не принимаются.

### Рекомендации по сборке.

Перед началом сборки необходимо ознакомиться с инструкцией и убедиться в правильности полученных вами комплектующих деталей и наличии крепежной фурнитуры. Для сборки и установки изделия необходимо иметь отвертку с плоским и крестовым шлицем, молоток и при необходимости твердые прокладки. Во избежание повреждений деталей, сборку рекомендуется производить на упаковочной таре. Начинать сборку следует с установки крепежной и лицевой фурнитуры по отверстиям, сделанным на деталях. Затем установить все стяжки или, прилагаемую согласно приложению, фурнитуру на вертикальные стенки. После чего следует приступить к сборке каркаса изделия. Закончив сборку каркаса, проверить его прямоугольность по диагоналям, при их равенстве закрепить задние стенки.

### При правильной эксплуатации и уходе средний срок службы 5 лет.

Адрес изготовителя: Россия, 440015, г. Пенза, ул. Совхоз "Победы", дом 12;

тел.: (841-2) 223-225, 223-226.

Упаковщик \_\_\_\_\_

Дата выпуска « \_\_\_\_ » \_\_\_\_\_ 20\_\_ г.

Подпись ОТК

Дата продажи « \_\_\_\_ » \_\_\_\_\_ 20\_\_ г.

Подпись



## Лотос ШК-830

Габаритные размеры (ВхШхГ), мм: 2150 x 458 x 378

ИП Гордеева Т.И.

Лотос ШК-830

Шкаф

Адрес производства: 440015, Россия, г. Пенза, ул. Совхоз "Победы", дом 12, (841-2) 223-225, 223-226

Юридический адрес: 440015, Россия, г. Пенза, ул. Северная, 26-15

Срок службы: 5 лет

Срок гарантии: 12 мес.

Упаковщик: \_\_\_\_\_

Дата выпуска: 10/19/2023

Дата продажи: \_\_\_\_\_

Подпись: \_\_\_\_\_



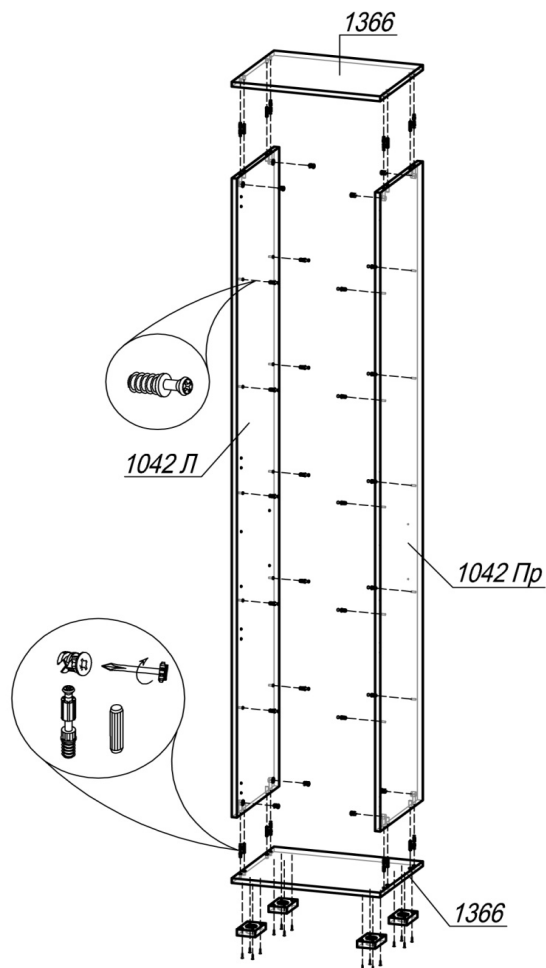
Соответствует требованиям

EAЭС N RU Д-РУ.АЖ22.В.08916/18

ГОСТ 16371-2014

Паспорт изделия

Шаг 1.



ШАГ 1. Подготовить крышки 1366 к сборке: к нижней крышке шкафа с обратной стороны шурупами 4x16 привернуть опоры L-20 (4 шт); установить шток эксцентрика (по 4 шт в деталь) в глухие отверстия Ø5мм и шкант (по 4 шт в деталь) в глухие отверстия Ø8мм. Далее в бока 1042Л и 1042Пр в отверстия Ø5мм установить дюбель-полкодержатель (по 10 шт в бок) для крепления полок 507. Затем, соединив крышки 1366 с боками 1042Л и 1042Пр, установить эксцентрик Minifix (8 шт) и закрепить шток эксцентрика.

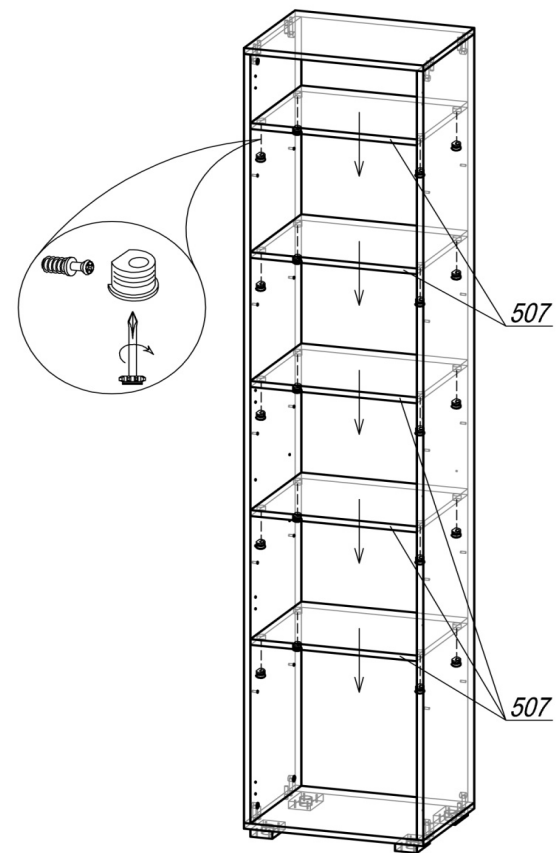
**Внимание покупателя!**

1. Упрощенное изображение фурнитуры дано к каждому изделию.
2. Для фурнитуры в деталях сделаны отверстия.
3. Возможна замена фурнитуры и комплектующих на предприятии.
4. Ввиду непрерывного совершенствования изделия, возможны незначительные изменения в конструкции.
5. По истечении 6-ти месяцев проверять и подтягивать всю крепежную фурнитуру.

Место 1042				
1042Л	Бок	1	2098	358
1042Пр	Бок	1	2098	358
Место 1366				
1366	Крышка	2	458	358
Место 507_1				
507	Вязка	1	426	358
Место 507_4				
507	Вязка	4	426	358
Место 692				
692	ЛДВП в цвет корпуса	1	2126	454
Место 4938				
4938	Створка	1	705	454

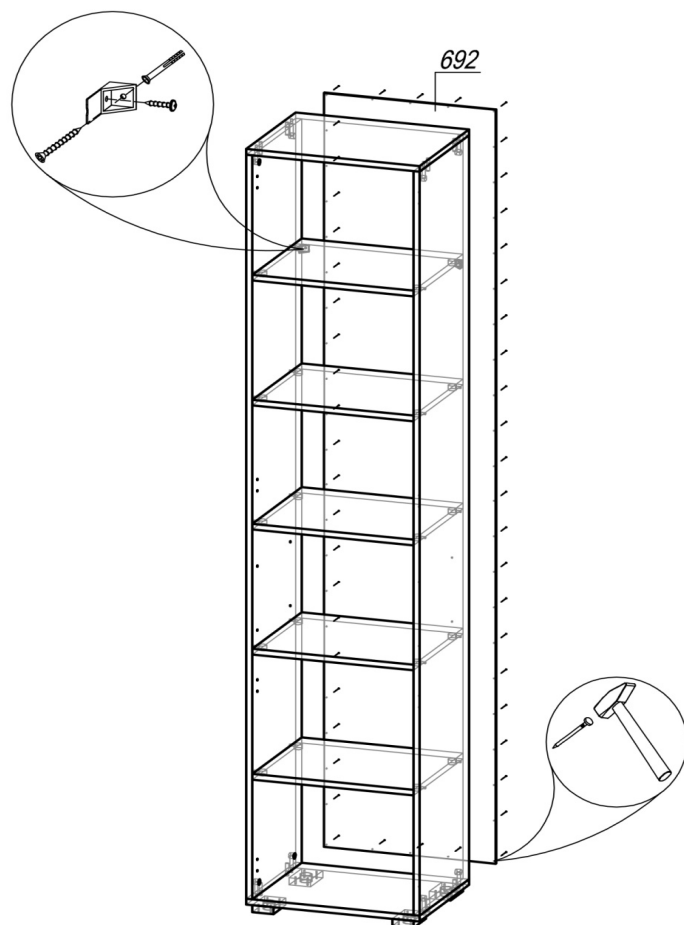
Фурнитура			
Эскиз	Наименование материала	Ед. изм.	Кол-во
	Гвоздь 2x20	шт	50
	Шкант 8x30	шт	8
	Шток эксцентрика 45 мм	шт	8
	Эксцентрик MiniFix	шт	8
	Заглушка под эксцентрик	шт	8
	Заглушка самоклеющаяся	шт	20
	Техническая заглушка Ф5	шт	2
	Стяжка-полкодержатель+дюбель 12,5 мм	шт	20
	Шуруп 4x30	шт	2
	Стяжка межсекционная 5x32 (для стяжки модулей)	шт	2
	Шуруп 4x16	шт	24
	Уголок пластиковый 20x20	шт	2
	Дюбель-гвоздь + Саморез 8x60	шт	2
	Саморез 4x16 прессшайба	шт	2
	Ручка S-167 096	шт	1
	Петля для накладной двери	шт	2
	Опора регулируемая L-20	шт	4

## Шаг 2.



ШАГ 2. В полки 507 установить стяжку-полкодержатель (по 4 шт в деталь), вставить полки в шкаф и закрепить дюбели, затянув стяжки.

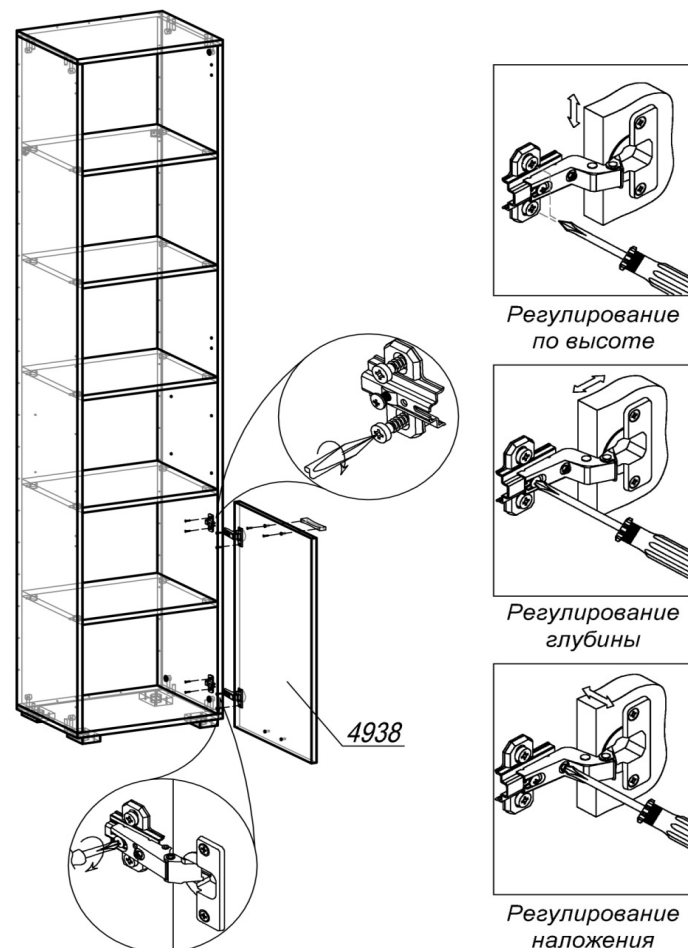
### Шаг 3.



ШАГ 3. Сборка производится лицевой стороной вниз. Проверив рулеткой или рейкой равенство диагоналей, прибить гвоздями 2х20 заднюю стенку ЛДВП 692. Поднять шкаф и установить его на место. Под верхней полкой прикрепить уголки пластиковые 20х20 саморезами с прессшайбой 4х16 к бокам 1042Л и 1042Пр, предварительно вмонтировать дюбели в стену. Используя саморезы, закрепить шкаф к стене через уголки и ЛДВП.

4

### Шаг 4.



ШАГ 4. Разобрать петлю для накладной двери на две части (петля и ответная планка петли). Закрепить первую часть петли шурупами 4х16 на створке 4938. Вторую часть петли (ответная планка) прикрепить шурупами 4х16 к боку 1042Пр (1042Л). Навесить створку на накладные петли. Досверлить отверстия Ø5 мм на створке и привернуть ручку шурупами 4х30. Закрывать эксцентрики и открытые отверстия соответствующими заглушками.

При необходимости выровнять шкаф с помощью регулировки опор. Стяжка межсекционная 5х32 устанавливается в случае соединения шкафа с другими модулями между собой.

5