

## Правила хранения, ухода и эксплуатации мебели

Для поддержания надлежащего внешнего вида и долговечности мебели рекомендуется соблюдать следующие правила:

1. Использовать мебель строго по назначению.
2. Мебель необходимо хранить и эксплуатировать в сухих и теплых помещениях, оборудованных отоплением и вентиляцией, при температуре не ниже +2 С и не выше +40 С и относительной влажности воздуха от 45 до 70%.
3. Не устанавливать мебель под прямые солнечные лучи, вблизи отопительных приборов, сырых или холодных стен, чтобы избежать ухудшения внешнего вида и эксплуатационных свойств.
4. Не допускать попадания на мебель нагревательных приборов, горячих предметов или воздуха, температура которых превышает +80 С, так как контакт с ними может привести к деформации мебельных материалов. Горячие предметы ставить на теплоизоляционные подставки.
5. Во избежание набухания щитов и отслоения мебельных материалов не допускать скопления воды на поверхности мебельных изделий.

**Претензии по разбуханию элементов мебели не принимаются, так как это происходит только из-за неправильной эксплуатации мебели.**

6. Беречь поверхность мебели от механических повреждений.
7. Уход за мебелью и лицевой фурнитурой осуществлять с помощью мягкой влажной ткани и специально предназначенных для мебели чистящих и полирующих средств. После чего протирать насухо.
8. Не использовать для удаления пятен с мебели средства, содержащие абразивные материалы, эфир, ацетон, бензин и другие растворители.
9. Во избежание порчи мебельной фурнитуры (петли, ручки и др.) следует хранить пищевые кислоты в закрытых сосудах.
10. Для открывания - закрывания дверей и выдвигаемых ящиков не следует прилагать чрезмерных усилий. Их надлежащая работа обеспечивается путем своевременной регулировки и смазки.
11. В случае перестановки мебели полностью освободить изделие от посторонних предметов, вынуть выдвигаемые ящики и съемные полки. Во избежание поломки опор перемещать изделие необходимо над уровнем пола. При необходимости отрегулировать опоры и петли на створках.

## Гарантийные обязательства

1. Предприятие - изготовитель гарантирует сохранность качественных показателей мебели в течение гарантийного срока эксплуатации - 24 месяцев со дня продажи, при условии соблюдения потребителем правил, изложенных в данной инструкции.
2. Срок службы 10 лет.
3. Гарантийное обслуживание не распространяется на механические повреждения, возникшие при транспортировке, хранении или неквалифицированной сборке-установке, а также на ущерб, нанесенный вследствие несчастных случаев или обстоятельств непреодолимой силы.
4. Гарантийное обслуживание не включает периодическое обслуживание и ремонт или замену деталей, вышедших из строя в связи с их естественным износом.
5. Гарантийное обслуживание не производится в случаях: утраты договора и документов об оплате; истечения гарантийного срока; несоблюдения потребителем выше указанных правил хранения, ухода и эксплуатации мебели; самостоятельного ремонта или вмешательства в конструкцию изделия.

## Примечание

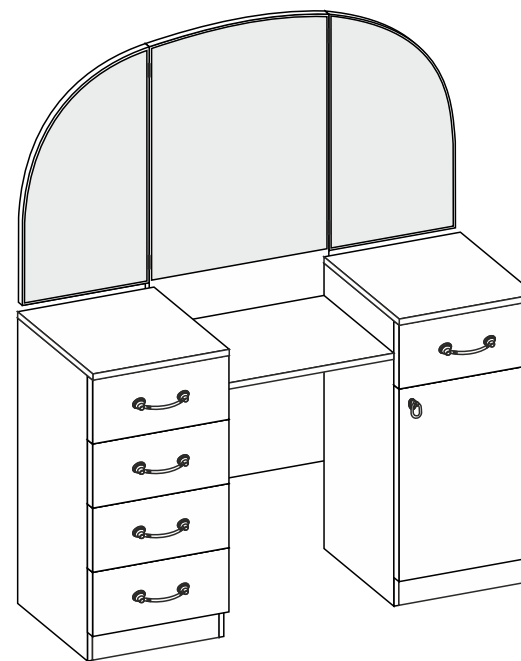
1. Предприятие оставляет за собой право замены лицевой и крепежной фурнитуры на более современную, без внесения изменений в данную инструкцию.
2. Производственными дефектами не являются: незначительное цветовое отличие элементов изделия от образцов, от приобретенной ранее мебели, элементов на замену или по дополнительным заказам.

## Инструкция по сборке, эксплуатации и уходу Спальня "Кэт-6"

### СТОЛ ТУАЛЕТНЫЙ

Габаритные размеры: Кэт-6 1180 x 1440 x 416  
Кэт-6 "Кантри", "Классика" 1162 x 1440 x 394

Короб ЛДСП, фасад МДФ / Зеркало



**Мебельная фабрика ООО «ДИАЛ»**

**«Кэт-6» Стол туалетный**

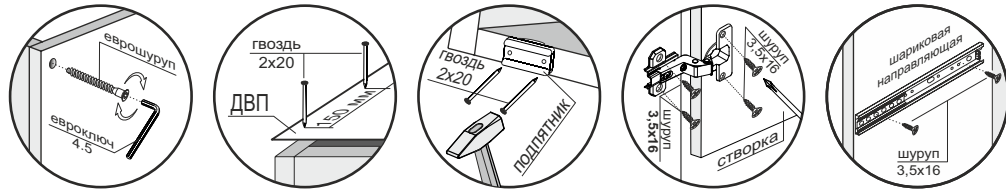
Изготовлено в соответствии с ГОСТ 16371-2014.  
Гарантия 24 месяца. Срок службы 10 лет. Дата изготовления на упаковке изделия.

Россия, г. Пенза, ул. Антонова, 3  
тел.: 8 (8412) 69-86-30, 69-86-31  
[dial\\_meb@mail.ru](mailto:dial_meb@mail.ru) [www.dialmebel.ru](http://www.dialmebel.ru)



## Инструкция по сборке

- Внимательно изучить эскиз и инструкцию по сборке.
  - Сборку производить в горизонтальном положении лицевой частью вверх.
- !!! Срок службы мебели зависит от качества сборки изделия, поэтому рекомендуем доверить сборку профессионалам !!!**
- !!! При использовании шурупов и гвоздей обратите внимание на то, чтобы они не оказались слишком длинными или короткими !!!**
- К боковинам (1) прибить подпятники гвоздями 2x20 и прикрутить направляющие шурупами 3,5x16 (рис.1).
  - Соединить боковины (1), стяжки (2) и цоколи (3) еврошурупами 7x50 (рис.1).
  - С помощью эксцентриков монтировать крыши (5) к боковинам (1) (рис.1).
  - Перевернуть собранные части изделия лицом вниз, измерить диагонали секции (они должны быть равны:  $\pm 2$  мм). Гвоздями 2x20 прибить задние стенки из ДВП (6) (рис.1).
  - Соединить левую и правую части изделия с крышей (4) еврошурупами 7x50, затем монтировать заднюю стенку (7) к внутренним боковинам (1) через ДВП (6), используя еврошурупы 7x60 (рис.1).
  - По месту прикрутить картонные петли к задним стенкам (7,8) шурупами 3x16, оставив между крышами (5) и задними стенками (8) зазор  $\approx 5-7$  мм (рис.1).
  - Установить короб стола на постоянное место. Навесить створку (14), используя накладные петли и шурупы 3,5x16. Прикрутить ручку к створке (14) винтами М4x22/25. Отрегулировать петли (рис.1).
  - Произвести сборку ящиков: Соединить детали ящика (9,10) еврошурупами. Замерить диагонали получившихся ящиков и прибить ДВП (11) гвоздями 2x20. Прикрутить ручки к створкам (12,13) винтами М4x14/16. Установить створки (12,13) на собранные ящики с помощью эксцентриков. Прикрутить ответные части направляющих по центру деталей ящика (10) шурупами 3,5x16 (рис.2). Вставить ящики.



### Необходимый инструмент

Евроключ 4.5	Отвертка крест.	Молоток	Электродрель	Уровень строит.	Изм. рулетка

### Используемая фурнитура

Гвоздь 2x20	Еврошуруп 7x50	Еврошуруп 7x60	Шуруп 3x16	Шуруп 3,5x16	Винт М4x14/16	Винт М4x22/25	Эксцентрик 16 мм
Петля	Направляющие 300 мм	Петля картонная	Ручка	Подпятник	Заглушка мебельная		

Рис.1

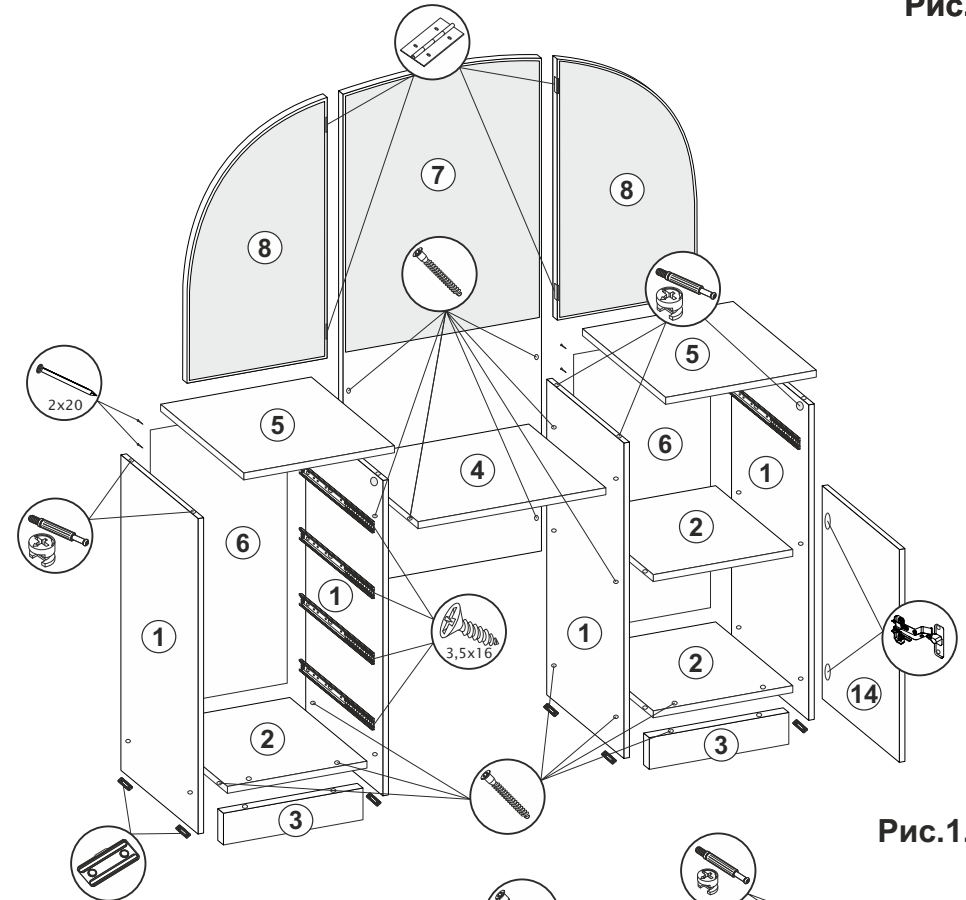


Рис.1.1

### Кэт-6 / Кэт-6 "Кантри", "Классика"

№	Название	Кол	Размер, мм
1	Боковина	4	679 x 354
2	Стяжка	3	298 x 354
3	Цоколь	2	298 x 50
4	Крыша	1	500 x 295
5	Крыша	2	350 x 400 / 332 x 378
6	ДВП	2	642 x 327
7	Задняя стенка	1	1210 x 532
8	Задняя стенка	2	693 x 324
9	Деталь ящика	10	239 x 100
10	Деталь ящика	10	300 x 100
11	ДВП	5	298 x 269
12	Створка ящика	3	172/177 x 327
13	Створка ящика	2	172/131 x 327
14	Створка	1	474/444 x 327

