

### Правила эксплуатации и ухода за мебелью.

Сохранность эксплуатационных и эстетических качеств мебели зависит от соблюдения условий ее хранения, правил эксплуатации и ухода.

1. Мебель рекомендуется эксплуатировать в помещении с температурой +10°C и относительной влажностью воздуха 65±15%. Сырость и близкое расположение источников тепла вызывает ускорение старения защитно-декоративного покрытия, а также деформации мебельных щитов.
2. Следует оберегать мебель от механических повреждений, попадания на ее поверхность воды, растворителей, щелочей, кислот. При случайном попадании жидкостей немедленно вытереть облитое место мягкой тканью. Пыль с поверхности изделия удалять сухой фланелевой тканью.
3. Во избежание перекосов, двери изделия постоянно держать закрытыми. Затрудненное записание или неплотное прилегание вследствие неровностей пола устраняют путем подкладывания мелких прокладок под корпус изделия с правой или левой стороны.

### Гарантии изготовителя.

1. Приобретая изделия мебели, убедитесь в полной комплектности изделия и отсутствии механических повреждений.
2. За механические повреждения, возникшие при транспортировке, хранении и эксплуатации, предприятие-изготовитель ответственности не несет.
3. Предприятие-изготовитель гарантирует покупателю сохранность всех качественных показателей, обусловленных ГОСТом, в течение 24 месяцев со дня продажи при соблюдении покупателем правил эксплуатации изделий мебели.
4. В случае обнаружения производственных дефектов или недостачи комплектующих элементов следует обратиться в магазин, где была приобретена мебель, с обязательным приложением товарного чека или на предприятие-изготовитель.
5. По дефектам, появившимся из-за несоблюдения покупателем правил эксплуатации и ухода за мебелью, претензии не принимаются.

### Рекомендации по сборке.

Перед началом сборки необходимо ознакомиться с инструкцией и убедиться в правильности полученных вами комплектующих деталей и наличии крепежной фурнитуры. Для сборки и установки изделия необходимо иметь отвертку с плоским и крестовым шлицем, молоток и при необходимости твердые прокладки. Во избежание повреждений деталей, сборку рекомендуется производить на упаковочной таре. Начинать сборку следует с установки крепежной и лицевой фурнитуры по отверстиям, сделанным на деталях. Затем установить все стяжки или, прилагаемую согласно приложению, фурнитуру на вертикальные стенки. После чего следует приступить к сборке каркаса изделия. Закончив сборку каркаса, проверить его прямоугольность по диагоналям, при их равенстве закрепить задние стенки.

**При правильной эксплуатации и уходе средний срок службы 5 лет.**

Адрес изготовителя: Россия, 440015, г. Пенза, ул. Совхоз "Победы", дом 12;

тел.: (841-2) 223-225, 223-226.

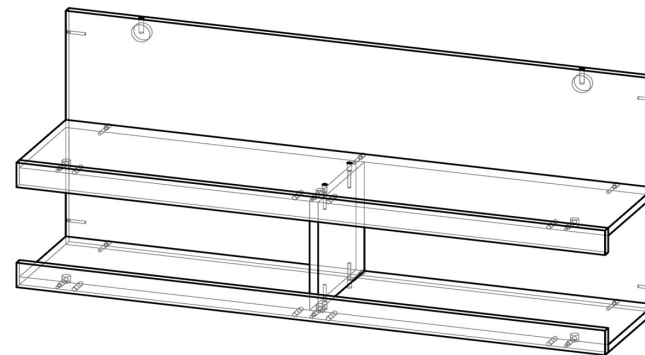
Упаковщик \_\_\_\_\_

Дата выпуска « \_\_\_\_ » \_\_\_\_\_ 20\_\_ г.

Подпись ОТК \_\_\_\_\_

Дата продажи « \_\_\_\_ » \_\_\_\_\_ 20\_\_ г.

Подпись \_\_\_\_\_



## ПЛ-2001

Габаритные размеры (ВхШхГ), мм: 476 x 1112 x 272

**ИП Гордеева Т.И.**

**ПЛ-2001**

Полка навесная

Адрес производства: 440015, Россия, г. Пенза, ул. Совхоз "Победы", дом 12, (841-2) 223-225, 223-226

Юридический адрес: 440015, Россия, г. Пенза, ул. Северная, 26-15

Срок службы: 5 лет

Срок гарантии: 12 мес.

Упаковщик: \_\_\_\_\_

Дата выпуска: 10/19/2023

Дата продажи: \_\_\_\_\_

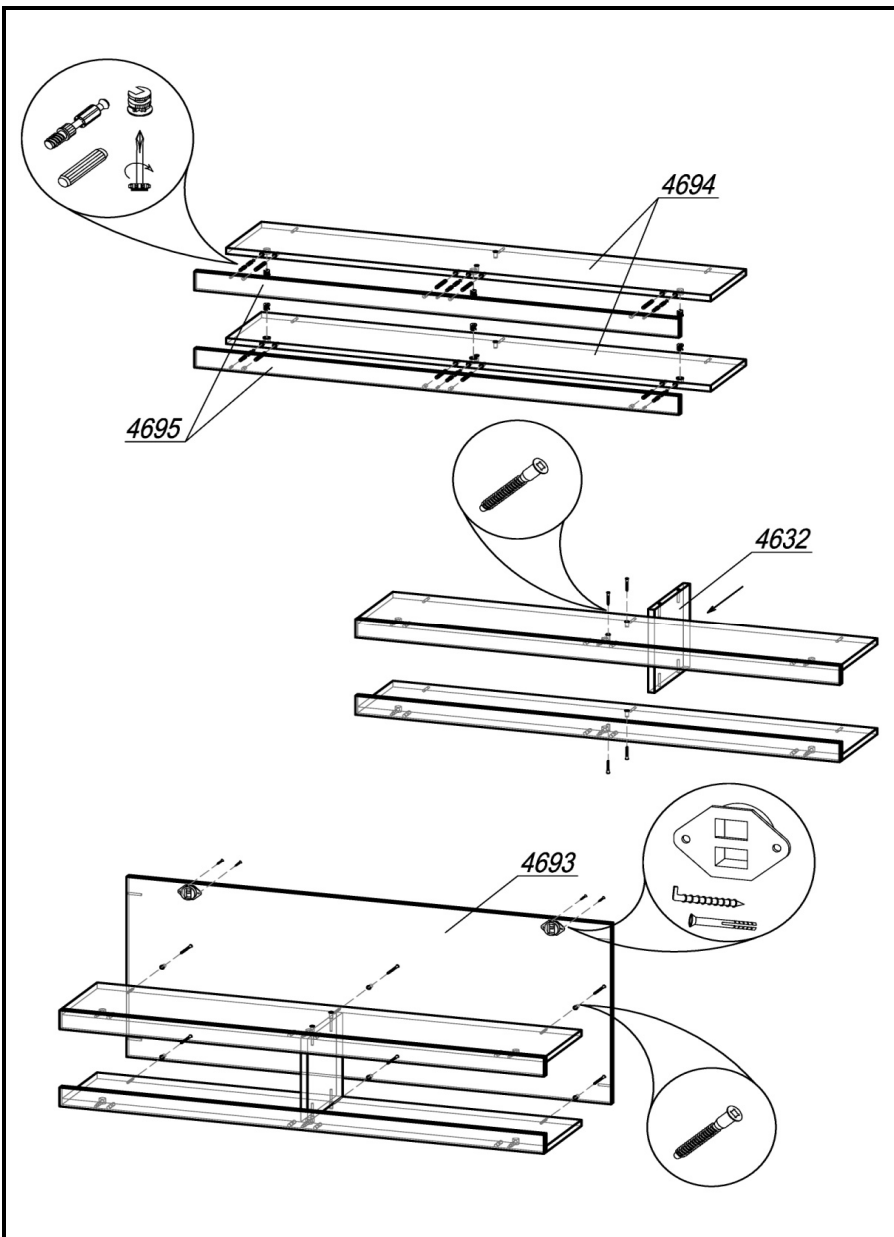
Соответствует требованиям

ЕАЭС N RU Д-РУ.АЖ22.В.08916/18

ГОСТ 16371-2014

Подпись: \_\_\_\_\_

Паспорт изделия



### Внимание покупателя!

1. Упрощенное изображение фурнитуры дано к каждому изделию.
2. Для фурнитуры в деталях сделаны отверстия.
3. Возможна замена фурнитуры и комплектующих на предприятии.
4. Ввиду непрерывного совершенствования изделия, возможны незначительные изменения в конструкции.
5. По истечении 6-ти месяцев проверять и подтягивать всю крепежную фурнитуру.

Место 4693				
4693	Щит	1	1112	476
4632	Бок	1	222	240
4694	Вязка	2	1112	240
4695	Планка	2	1112	50

### Фурнитура

Эскиз	Наименование материала	Ед. изм.	Кол-во
	Врезной навес с крюком	шт	2
	Евровинт 6x50	шт	14
	Евроключ	шт	1
	Заглушка под евровинт	шт	14
	Заглушка под эксцентрик	шт	6
	Заглушка Ф5	шт	4
	Шкант 8x30	шт	8
	Шток эксцентрика 45 мм	шт	6
	Шуруп 4x16	шт	4
	Эксцентрик Minifix	шт	6

Установить в планки 4695 шток эксцентрика (по 3 шт в деталь) в глухие отверстия  $\varnothing 5$  мм и шкант (по 4 шт в деталь) в глухие отверстия  $\varnothing 8$  мм. Соединить вязки 4694 с планками 4695, установить эксцентрик Minifix (6 шт) и закрепить шток эксцентрика. Вставить бок 4632 в конструкцию и закрепить 4-мя евровинтами (по 2 шт снизу и сверху) с вязками 4694. Установить в щит 4693 2 врезных навеса с помощью шурупов 4x16. Соединить конструкцию с щитом 4693, используя евровинты (6 шт). Навесить конструкцию на крюки, вмонтированные в стену.