

### Правила эксплуатации и ухода за мебелью.

Сохранность эксплуатационных и эстетических качеств мебели зависит от соблюдения условий ее хранения, правил эксплуатации и ухода.

1. Мебель рекомендуется эксплуатировать в помещении с температурой +10°C и относительной влажностью воздуха 65±15%. Сырость и близкое расположение источников тепла вызывает ускорение старения защитно-декоративного покрытия, а также деформации мебельных щитов.
2. Следует оберегать мебель от механических повреждений, попадания на ее поверхность воды, растворителей, щелочей, кислот. При случайном попадании жидкостей немедленно вытереть облитое место мягкой тканью. Пыль с поверхности изделия удалять сухой фланелевой тканью.
3. Во избежание перекосов, двери изделия постоянно держать закрытыми. Затрудненное записание или неплотное прилегание вследствие неровностей пола устраняют путем подкладывания мелких прокладок под корпус изделия с правой или левой стороны.

### Гарантии изготовителя.

1. Приобретая изделия мебели, убедитесь в полной комплектности изделия и отсутствии механических повреждений.
2. За механические повреждения, возникшие при транспортировке, хранении и эксплуатации, предприятие-изготовитель ответственности не несет.
3. Предприятие-изготовитель гарантирует покупателю сохранность всех качественных показателей, обусловленных ГОСТом, в течение 24 месяцев со дня продажи при соблюдении покупателем правил эксплуатации изделий мебели.
4. В случае обнаружения производственных дефектов или недостачи комплектующих элементов следует обратиться в магазин, где была приобретена мебель, с обязательным приложением товарного чека или на предприятие-изготовитель.
5. По дефектам, появившимся из-за несоблюдения покупателем правил эксплуатации и ухода за мебелью, претензии не принимаются.

### Рекомендации по сборке.

Перед началом сборки необходимо ознакомиться с инструкцией и убедиться в правильности полученных вами комплектующих деталей и наличии крепежной фурнитуры. Для сборки и установки изделия необходимо иметь отвертку с плоским и крестовым шлицем, молоток и при необходимости твердые прокладки. Во избежание повреждений деталей, сборку рекомендуется производить на упаковочной таре. Начинать сборку следует с установки крепежной и лицевой фурнитуры по отверстиям, сделанным на деталях. Затем установить все стяжки или, прилагаемую согласно приложению, фурнитуру на вертикальные стенки. После чего следует приступить к сборке каркаса изделия. Закончив сборку каркаса, проверить его прямоугольность по диагоналям, при их равенстве закрепить задние стенки.

**При правильной эксплуатации и уходе средний срок службы 5 лет.**

Адрес изготовителя: Россия, 440015, г. Пенза, ул. Аустрина, 176Д;

тел.: (841-2) 223-225, 223-226.

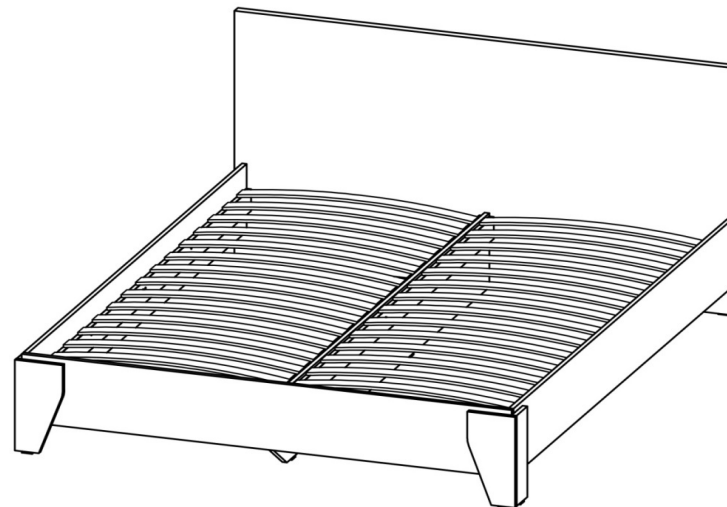
Упаковщик \_\_\_\_\_

Дата выпуска « \_\_\_\_ » \_\_\_\_\_ 20\_\_ г.

Подпись ОТК

Дата продажи « \_\_\_\_ » \_\_\_\_\_ 20\_\_ г.

Подпись



## КР-291

Габаритные размеры (ВхШхГ), мм: 900 x 1692 x 2080

ИП Гордеева Т.И.

ШADE КР-291

Кровать

Адрес производства: 440015, Россия, г. Пенза, ул. Совхоз "Победы", дом 12, (841-2) 223-225, 223-226

Юридический адрес: 440015, Россия, г. Пенза, ул. Северная, 26-15

Срок службы: 5 лет

Срок гарантии: 12 мес.

Дата выпуска: 11/1/2023

Соответствует требованиям

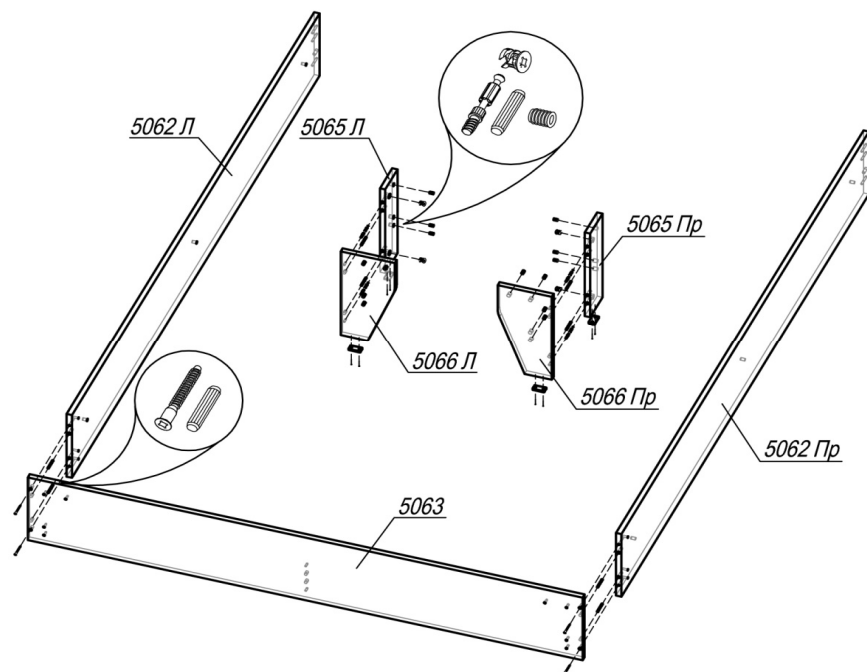
ЕАЭС N RU Д-РУ.АЖ22.В.08916/18

ГОСТ 16371-2014



Паспорт изделия

Шаг 1.



ШАГ 1. К щиту и бокам 5064, 5065Л/Пр, 5066Л/Пр прибить подпятники гвоздями 2x20. В бока 5066Л/Пр установить шток эксцентрика в отверстия  $\varnothing 5\text{мм}$  (по 2 шт) и шкант 8x30 в отверстия  $\varnothing 8\text{мм}$  (по 2 шт); в бок 5063 вставить 4 шканта 8x30; в бока 5065Л/Пр и 5066Л/Пр вбить СТ-муфты в отверстия  $\varnothing 10\text{мм}$ . Соединить бока 5065Л с 5066Л, 5065Пр с 5066Пр, установить эксцентрик Minifix (по 2 шт в деталь) и закрепить шток эксцентрика. Соединить бока 5062Л и 5062Пр с боком 5063, зафиксировать с помощью 4 евровинтов 6x50.

**Внимание покупателя!**

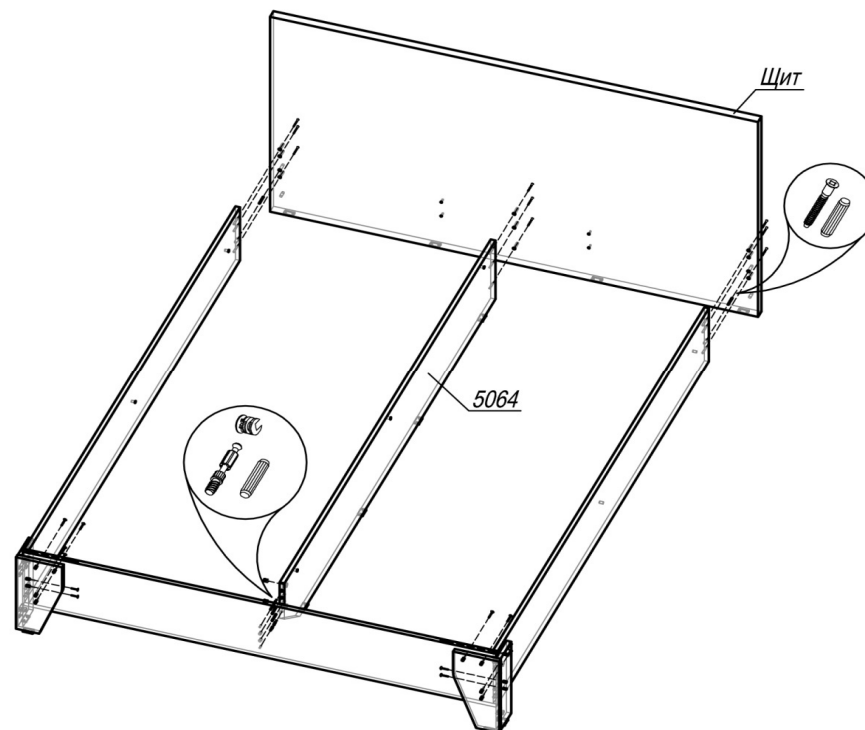
1. Упрощенное изображение фурнитуры дано к каждому изделию.
2. Для фурнитуры в деталях сделаны отверстия.
3. Возможна замена фурнитуры и комплектующих на предприятии.
4. Ввиду непрерывного совершенствования изделия, возможны незначительные изменения в конструкции.
5. По истечении 6-ти месяцев проверять и подтягивать всю крепежную фурнитуру.

Поз.	Наименование	Кол-во	Готовая деталь	
			Длина	Ширина
<b>Место 5104</b>				
5104	Щит 32 мм	1	1692	900
<b>Место 5063</b>				
4220	Планка	4	1990	80
5062Л	Бок	1	2012	246
5062Пр	Бок	1	2012	246
5063	Бок	1	1642	246
5064	Вязка	1	2012	270
5065Л	Бок	1	330	100
5065Пр	Бок	1	330	100
5066Л	Бок	1	330	160
5066Пр	Бок	1	330	160
<b>Латосборка 1,6 x 2,0</b>				
	Латосборка	2	2000	800

### Фурнитура

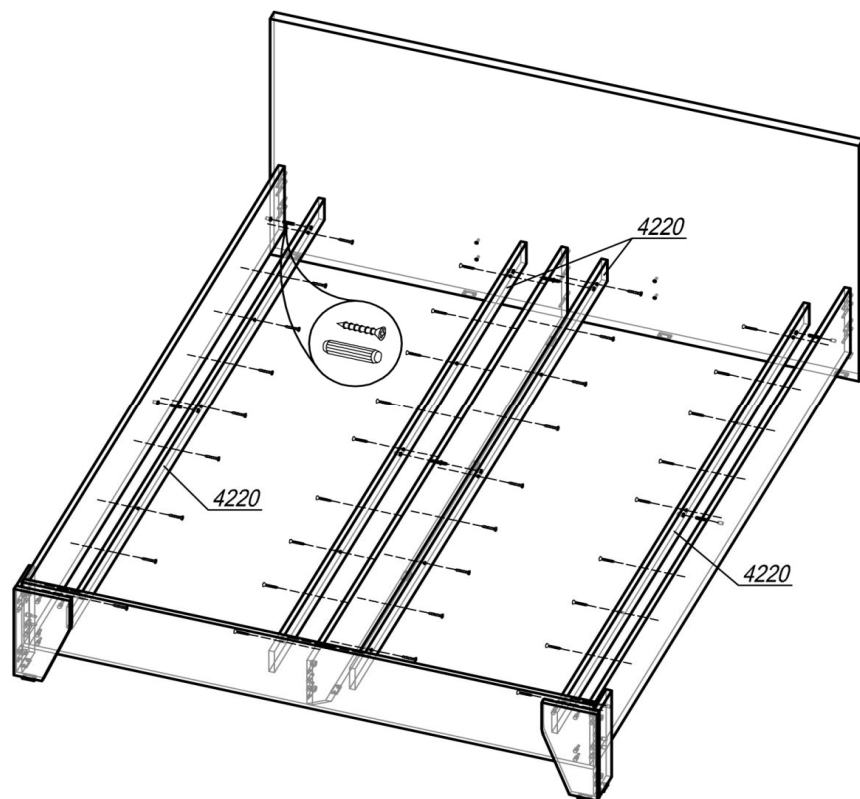
Эскиз	Наименование материала	Ед. изм.	Кол-во
	Гвоздь 2x20	шт	24
	Евровинт 6x50	шт	6
	Евровинт 6x70	шт	7
	Евроключ	шт	1
	Шкант 8x30	шт	18
	Шкант 8x50	шт	3
	Шток эксцентрика 45 мм	шт	6
	Эксцентрик MiniFix	шт	6
	Заглушка Ф5	шт	8
	Заглушка Ф8	шт	2
	Заглушка под евровинт	шт	9
	Заглушка под эксцентрик	шт	3
	Винт М5x25 с полукруглой головкой	шт	14
	СТ-Муфта 10x11	шт	14
	Шуруп 4x30	шт	56
	Подпятник	шт	12

### Шаг 2.



ШАГ 2. Собрать подготовленные бока 5065Л/Пр и 5066Л/Пр с боками 5062Л, 5062Пр и 5063, ввернуть винты 5x25 в СТ-муфты. В бок 5063 установить шток эксцентрика в отверстия Ø5мм (2 шт) и шкант 8x30 в отверстия Ø8мм (2 шт). Соединить бок 5063 с вязкой 5064, установить эксцентрик MiniFix (2 шт) и закрепить шток эксцентрика. Вставить в бока 5062Л и 5062Пр по 1 шканту 8x30 (в отверстия Ø8мм). Соединить бока 5062Л, 5062Пр и вязку 5064 с щитом, зафиксировать с помощью 7 евровинтов 6x70 и 2 евровинтов 6x50.

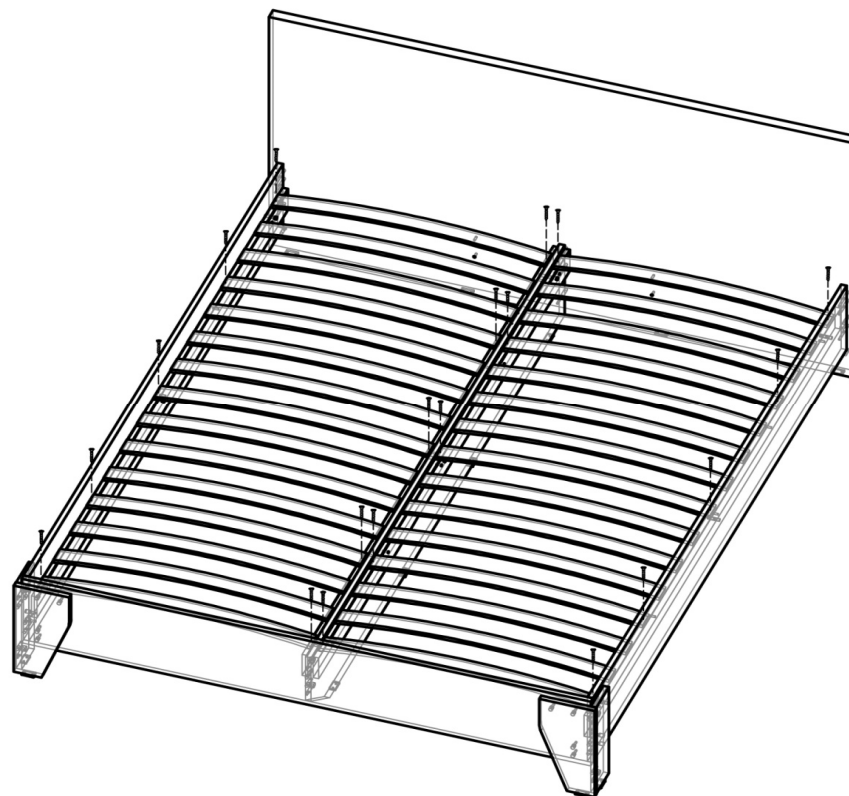
Шаг 3.



ШАГ 3. Установить шканты 8x30 в бока 5062Л и 5062Пр, шканты 8x50 - в вязку 5064. Соединить планки 4220 с боками 5062Л, 5062Пр и вязкой 5064 шурупами 4x30 (по 9 шурупов на планку). При этом планки к вязке 5064 крепить так, чтобы сквозные отверстия Ø5мм были вразбежку.

4

Шаг 4.



ШАГ 4. Положить латосборки на планки 4220 и привернуть через просверленные отверстия к планкам шурупами 4x30.

5

**ИП Гордеева Т.И.**

**Шаде КР-291**

**Кровать**

Адрес производства: 440015, Россия, г. Пенза, ул. Союз "Победы", дом 12, (841-2) 223-225, 223-226

Юридический адрес: 440015, Россия, г. Пенза, ул. Северная, 26-15

Срок службы: 5 лет

Срок гарантии: 12 мес.

Дата выпуска: 11/1/2023



Соответствует требованиям

ЕАЭС N RU Д-РУ.АЖ22.В.08916/18

ГОСТ 16371-2014