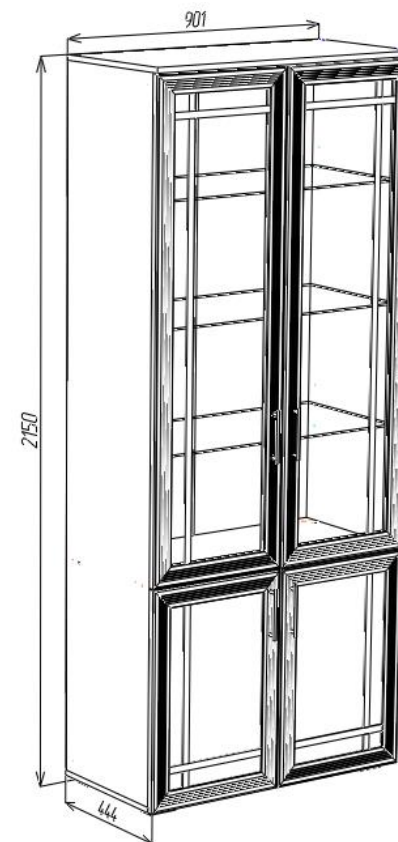


Коллекция Бруно

Витрина №2

Дуб сонома/Дуб сонома светлый



Паспорт

инструкция по сборке и эксплуатации мебели

Общие технические указания по сборке

1. Освободить детали от упаковки.
2. Проверить наличие деталей и фурнитуры по комплекточным ведомостям. **При обнаружении дефектов или некомплектности к сборке не приступать. Обратитесь к продавцу.**
3. Во избежание порчи деталей, сборку необходимо производить вдвоем в горизонтальном положении на ровном полу, покрытом тканью или бумагой.

Таблица 1 Детали ящиков

Таблица 1 Комплекточная ведомость на узлы и детали коллекции «Бруно»
Витрина №2.

Наименование детали	Размеры, мм	Кол-во	№ по схеме	№ пакета
Бок (лев. и прав.)	2098*421	2	6,5	1
Крыша	901*442	1	7	1
Дно	901*421	1	8	1
Полка	866*414	1	10	1
Горизонт	868*421	1	9	1
Задняя стенка ДВП дуб сонома	2126*447	2	13	1
Фасад (МДФ)	1451*447	2	11	2
Фасад (МДФ)	657*447	2	12	2
Профиль соединительный для ДВП	635	1	-	1
Профиль соединительный для ДВП	1445	1	-	1
Стекло	1350*346	2		

Мебель необходимо хранить и эксплуатировать в сухих и теплых помещениях, имеющих отопление и вентиляцию, при температуре от +5⁰ до +40⁰С при относительной влажности воздуха 50-60%.

Удаление пыли с поверхности мебели следует производить сухой мягкой тканью (фланель, миткаль). Не допускается применение **СПИРТСОДЕРЖАЩИХ ЧИСТЯЩИХ СРЕДСТВ**, соды, порошков и других материалов, не предназначенных для ухода за мебелью.

Поверхность изделия следует предохранять от попадания на неё влаги (во избежание разбухания), различных растворителей, кислот, щелочей и механических повреждений.

Помните, что сохранность и долговечность изделия зависит не только от её конструкции и качества материалов, но и от правильной эксплуатации и ухода за ней.

Гарантии изготовителя

Приобретая изделия мебели, убедитесь в полной комплектности набора и отсутствии механических повреждений комплектующих, облицовки и стеклянных элементов мебели.

Претензии от покупателей принимаются магазинами, продавшими товар, в течение 24 месяцев со дня приобретения мебели, с обязательным приложением товарного чека, этикетки и паспорта изделия.

Предприятие не рассматривает претензии, поступающие непосредственно от потребителей, без обращения в торговую организацию.

Предприятие не отвечает по дефектам, появившимся из-за несоблюдения покупателем правил эксплуатации, сборки, транспортировки и ухода за мебелью.

Предприятие не несет ответственности по повреждениям, возникшим в результате транспортировки мебели в собранном виде.

В процессе производства изготовитель считает возможным производить конструктивные и технологические изменения, направленные на улучшение качества мебели и удовлетворение спроса населения.

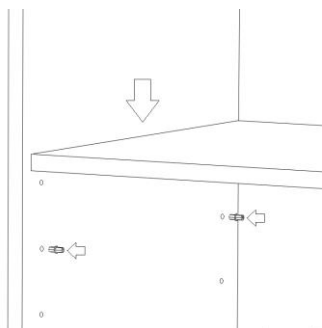
Дата комплектовки фурнитуры _____

Комплектовщик фурнитуры _____

УВАЖАЕМЫЙ ПОКУПАТЕЛЬ!

Благодарим за покупку и надеемся, что Вы примите во внимание наши рекомендации, и тогда мебель будет служить для Вас длительное время

6. В отверстия на боках (6,5) устанавливаем полкодержатели.



7. Устанавливаем фасады (11,12) по наколам в боковинах согласно схеме. На фасады устанавливаем ручки при помощи винтов (винты в комплекте с ручками) и шайб. Производим регулировку фасадов согласно схемам, приведенным ниже.

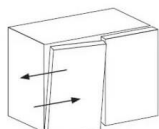
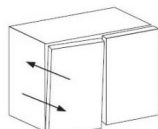
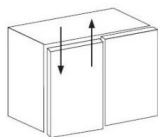
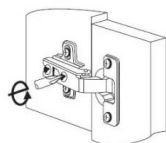
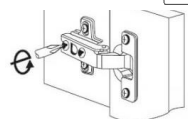
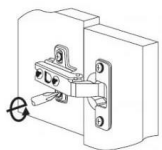
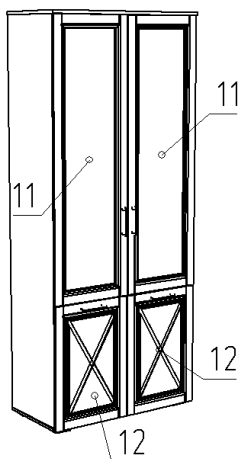


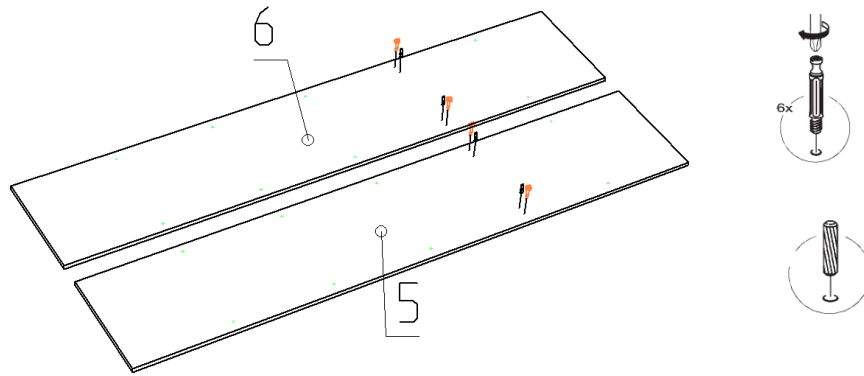
Таблица 3 Комплектующая ведомость на фурнитуру

№	Наименование	Ед. изм	Кол-во
1.	Ключ под евровинт	шт	1,000
2.	Опора (ножка прямоугольная) Н=023 D=020	шт	4,000
3.	Евровинт 6,3*50 цинк	шт	8,000
4.	Заглушка к евровинту	шт	8,000
5.	Заглушка под эксцентрик	шт	4,000
6.	Стяжка эксцентрик	шт	4,000
7.	Шканты 30*8	шт	4,000
8.	Петля накладная с доводчиком	шт	10,000
9.	Полкодержатель для стекла	шт	16,000
10.	Стяжка межсекционная	шт	4,000
11.	Шайба под ручку	шт	8,000
12.	Ручка-скоба RS-017-128мм бронза	шт	4,000
13.	Гвозди стр. 1,2*20	шт	70,000
14.	Винт М4*25 Хилтон	шт	8,000
15.	Саморез (4*16) 3,5*16	шт	56,000
16.	Заглушка CF01 5мм (для ДСП)	шт	24,000
17.	Демпфер самоклейка	шт	4,000

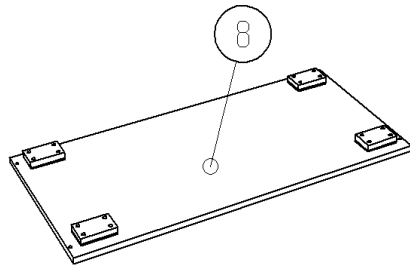
Внешний вид фурнитуры на картинке может отличаться от внешнего вида фурнитуры, идущей в комплекте

Инструкция по сборке.

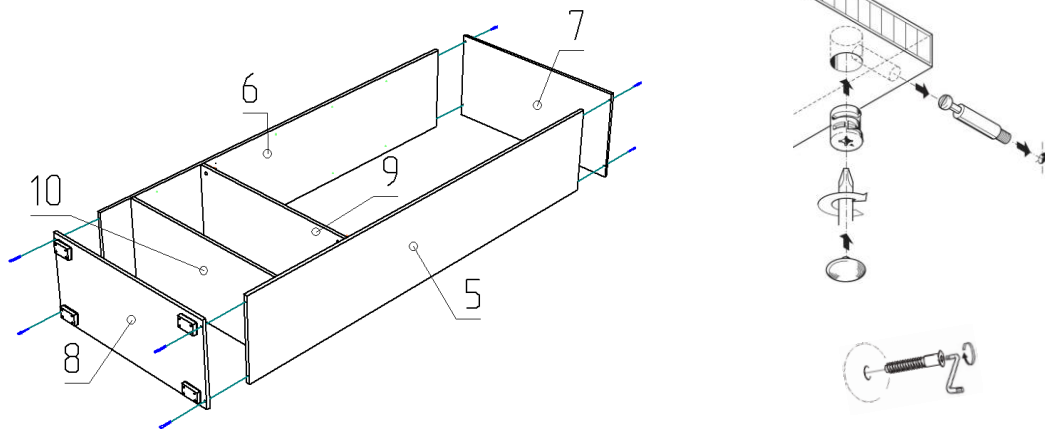
1. В отверстия на боках (5,6) устанавливаем штоки стяжек эксцентриковых и забиваем шканты 8*30. Важно: установка шкантов производится только на ровной твердой поверхности.



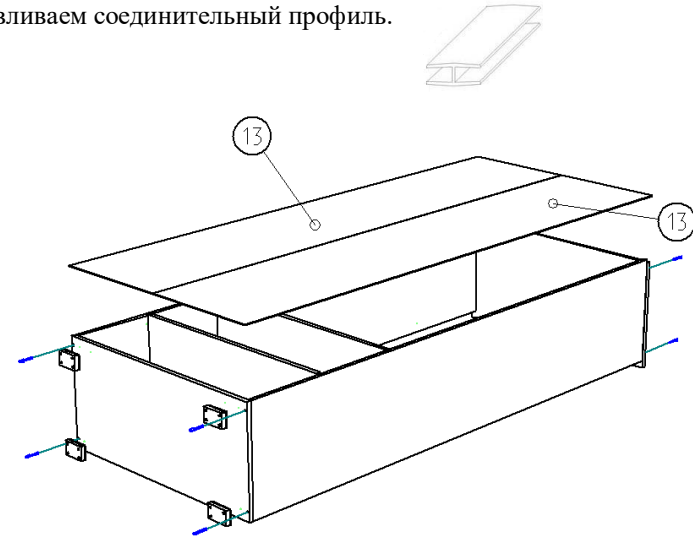
2. При помощи саморезов 3,5*16 крепим опоры ко дну (8), как показано на рисунке.



3. При помощи эксцентриковых стяжек к бокам (6,5) ставим горизонт (9), далее евровинтами прикручиваем крышку (7) и дно (8), как показано на рисунке.



4. Переворачиваем полученный корпус шкафа лицевой стороной вниз, выравняем диагонали и гвоздями 1,2*20 прибиваем задние стенки ДВП (13) Между ДВП устанавливаем соединительный профиль.



5. Кляймерами зафиксировать на фасадах (11) стекло (15).

