

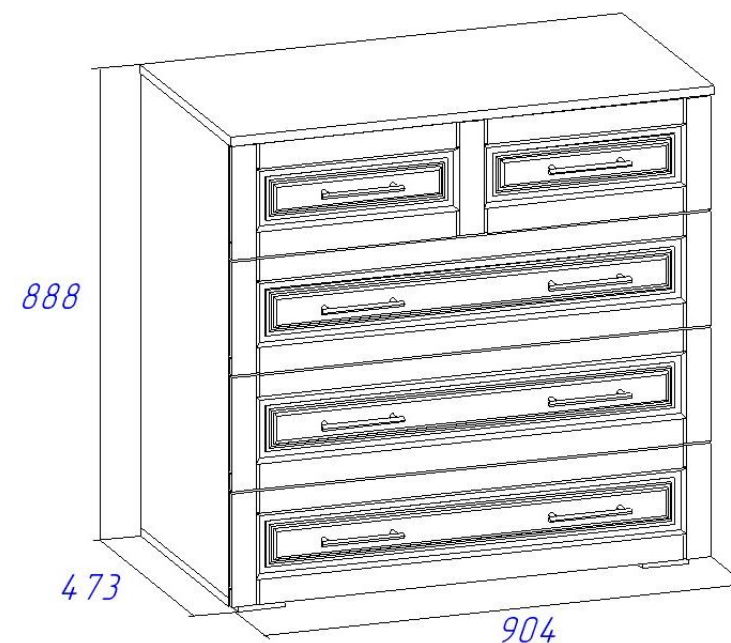
ГОСТ 16371-93

ООО "Мебель Стиль"  
Россия, 308519, Белгородская обл.,  
Белгородский р-н., п. Северный,  
ул. Олимпийская, д.7, кв.4.  
тел. +7-915-561-93-39

## Коллекция «Афина»

### Комод

Винтаж Оксид/Кантри



### Паспорт

и инструкция по сборке и эксплуатации мебели

## Общие технические указания по сборке

1. Освободить детали от упаковки.
2. Проверить наличие деталей и фурнитуры по комплектовочным ведомостям. **При обнаружении дефектов или некомплектности к сборке не приступать. Обратитесь к продавцу.**
3. Во избежание порчи деталей, сборку необходимо производить вдвоем в горизонтальном положении на ровном полу, покрытом тканью или бумагой.

**Таблица 1 Комплектовочная ведомость на узлы и детали коллекции «Афина» Комод**

№	Наименование детали	Размеры, мм	Кол-во	№ по схеме	№ пакета
1	Бок (лев. и прав.)	836*450	2	1,2	1
2	Планка	868*100	1	3	1
3	Крыша	904*470	1	4	1
4	Дно	900*450	1	5	1
5	Задняя стенка ДВП	864*448	2	6	1
6	Соединительный проф. для ДВП	834	1	-	-

**Таблица 2 Детали ящика**

№	Наименование детали	Размеры, мм	Кол-во	№ по схеме	№ пакета
1	Фасад МДФ	209*896	4	Я.4	2
2	Бок ящика	400*130	8	Я.1, Я.2	1
3	Задняя стенка ящика	810*130	4	Я.3	1
4	Дно ящика (ДВП шимо темный)	838*405	4	Я.5	1

Мебель необходимо хранить и эксплуатировать в сухих и теплых помещениях, имеющих отопление и вентиляцию, при температуре от +5<sup>0</sup> до +40<sup>0</sup>С при относительной влажности воздуха 50-60%.

Удаление пыли с поверхности мебели следует производить сухой мягкой тканью (фланель, миткаль). Не допускается применение **СПИРТСОДЕРЖАЩИХ ЧИСТЯЩИХ СРЕДСТВ**, соды, порошков и других материалов, не предназначенных для ухода за мебелью.

Поверхность изделия следует предохранять от попадания на неё влаги (во избежание разбухания), различных растворителей, кислот, щелочей и механических повреждений.

Помните, что сохранность и долговечность изделия зависит не только от её конструкции и качества материалов, но и от правильной эксплуатации и ухода за ней.

### Гарантии изготовителя

Приобретая изделия мебели, убедитесь в полной комплектности набора и отсутствии механических повреждений комплектующих, облицовки и стеклянных элементов мебели.

Претензии от покупателей принимаются магазинами, продавшими товар, в течение 12 месяцев со дня приобретения мебели, с обязательным приложением товарного чека, этикетки и паспорта изделия.

Предприятие не рассматривает претензии, поступающие непосредственно от потребителей, без обращения в торговую организацию.

Предприятие не отвечает по дефектам, появившимся из-за несоблюдения покупателем правил эксплуатации, сборки, транспортировки и ухода за мебелью.

Предприятие не несет ответственности по повреждениям, возникшим в результате транспортировки мебели в собранном виде.

**В процессе производства изготовитель считает возможным производить конструктивные и технологические изменения, направленные на улучшение качества мебели и удовлетворение спроса населения.**

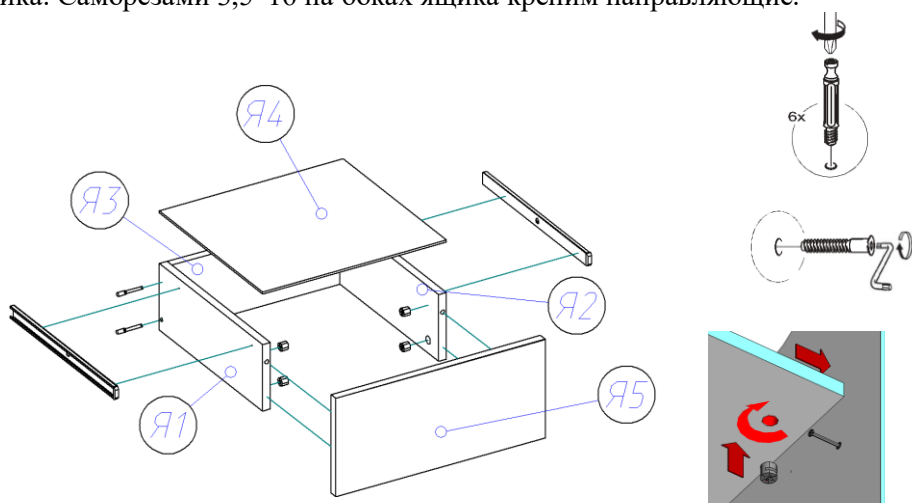
Дата комплектовки фурнитуры \_\_\_\_\_

Комплектовщик фурнитуры \_\_\_\_\_

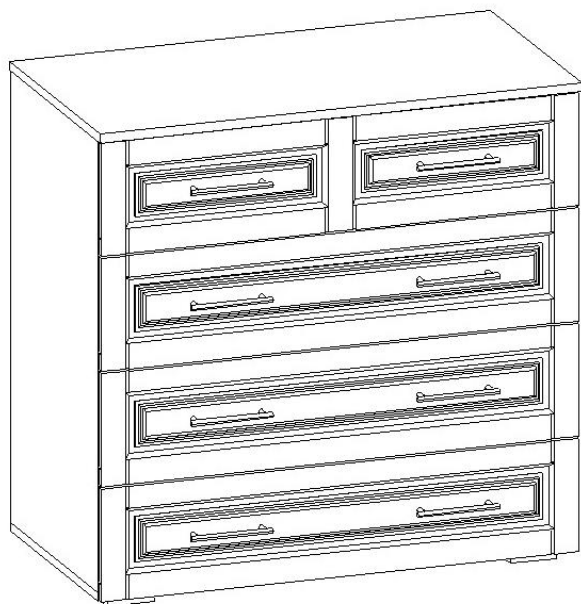
### **УВАЖАЕМЫЙ ПОКУПАТЕЛЬ!**

**Благодарим за покупку и надеемся, что Вы примите во внимание наши рекомендации, и тогда мебель будет служить для Вас длительное время**

5. Собираем детали ящиков. Евровинтами 6,3\*50 прикручиваем бока ящика к фальш-панели ящика и панели ящика, прибаваем гвоздями 1,2\*20 дно ящика (ДВП). С помощью эксцентриковой стяжки крепим фасад ящика (Я5) к корпусу ящика. Саморезами 3,5\*16 на боках ящика крепим направляющие.



6. Устанавливаем ящики в корпус комода. На фасады устанавливаем ручки при помощи винтов (винты в комплекте с ручками) и шайб



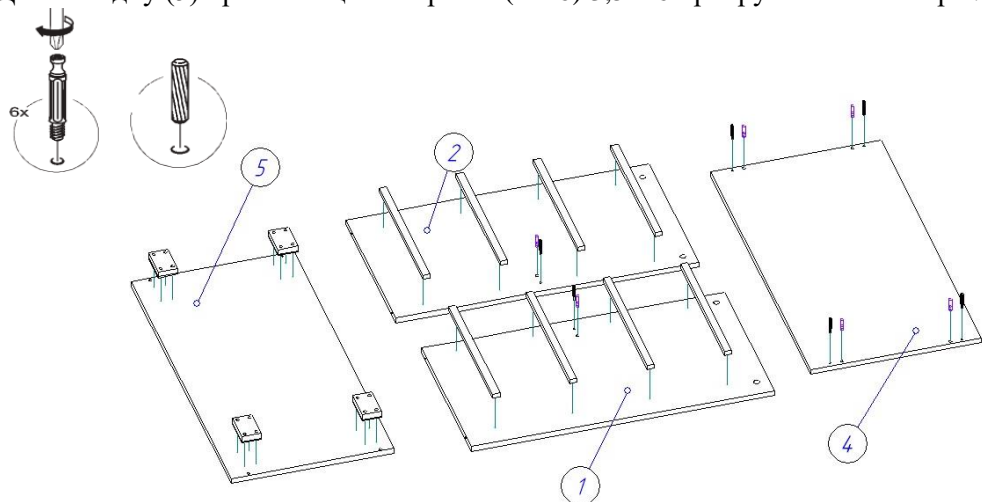
**Таблица 3 Комплектующая ведомость на фурнитуру**

№	Наименование	Ед. изм.	Кол-во
1.	Гвоздь 1,2*20	шт	80
2.	Евровинт 6,3*50	шт	20
3.	Заглушка к евровинту	шт	20
4.	Ключ под евровинт	шт	1
5.	Опора (ножка квадратная) Н=023 D=020	шт	4
6.	Ручка-скоба RS-017-128 бронза	шт	8
7.	Шкант 8*30	шт	14
8.	Стяжка эксцентриковая	шт	22
9.	Заглушка к эксцентрику	шт	22
10.	Саморез 3,5*16	шт	50
11.	Шайба под ручку	шт	16
12.	Направляющие для ящиков шариковые 400 мм	компл	4
13.	Демпфер силиконовый	шт	8
14.	Паспорт изделия	шт	1

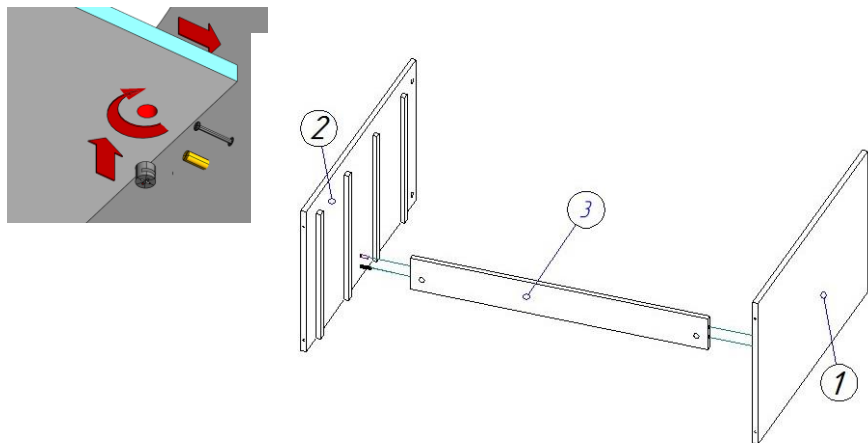
**Внешний вид фурнитуры на картинке может отличаться от внешнего вида фурнитуры, идущей в комплект**

## Инструкция по сборке

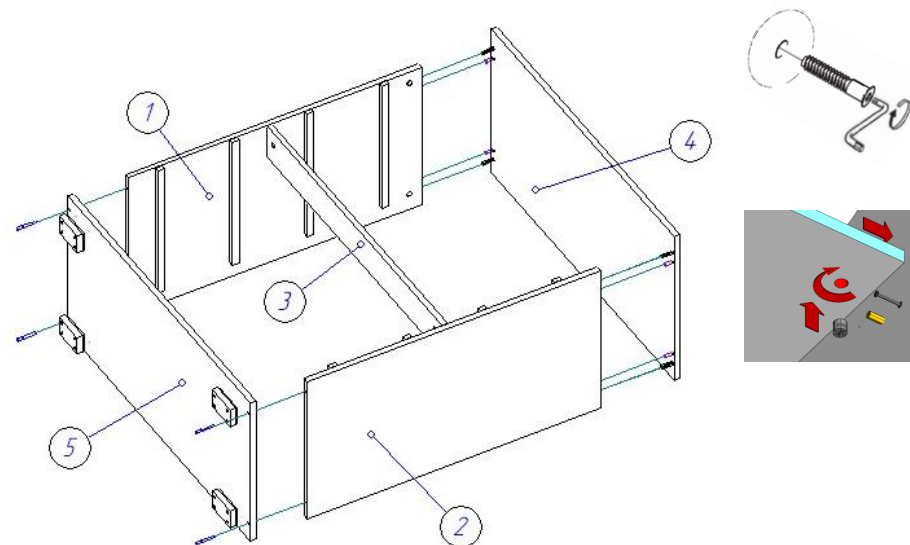
1. Сборка начинается с боковин и крышки комода. Для этого по отверстиям на боках (1,2) и крыше (4) вкручиваются штоки эксцентриковых стяжек и забиваются шканты 8\*30. Установку шкантов необходимо проводить на твердой ровной поверхности во избежание порчи детали. По наколам на боках (1,2) саморезами (4\*16) 3,5\*16 прикручиваются широкие части направляющих. Далее ко дну (5) при помощи саморезов (4\*16) 3,5\*16 прикручиваются опоры.



2. При помощи шкантов 8\*30 и стяжек эксцентриковых к бокам (1,2) крепится планка (3).



3. К бокам (1,2) присоединяется крышка (4) при помощи стяжек эксцентриковых и шкантов 8\*30. Евровинтами 6,3\*50 крепится дно (5).



4. Каркас комода переворачивается лицевой стороной вниз. Прибиваются гвоздями 1,2\*20 задние стенки ДВП (6), между которыми вставляется соединительный профиль, поэтому прибивать второй лист ДВП (6) нужно после установки этого профиля.

