

Правила эксплуатации и ухода за мебелью.

Сохранность эксплуатационных и эстетических качеств мебели зависит от соблюдения условий ее хранения, правил эксплуатации и ухода.

1. Мебель рекомендуется эксплуатировать в помещении с температурой +10°C и относительной влажностью воздуха 65±15%. Сырость и близкое расположение источников тепла вызывает ускорение старения защитно-декоративного покрытия, а также деформации мебельных щитов.
2. Следует оберегать мебель от механических повреждений, попадания на ее поверхность воды, растворителей, щелочей, кислот. При случайном попадании жидкостей немедленно вытереть облитое место мягкой тканью. Пыль с поверхности изделия удалять сухой фланелевой тканью.
3. Во избежание перекосов, двери изделия постоянно держать закрытыми. Затрудненное записание или неплотное прилегание вследствие неровностей пола устраняют путем подкладывания мелких прокладок под корпус изделия с правой или левой стороны.

Гарантии изготовителя.

1. Приобретая изделия мебели, убедитесь в полной комплектности изделия и отсутствии механических повреждений.
2. За механические повреждения, возникшие при транспортировке, хранении и эксплуатации, предприятие-изготовитель ответственности не несет.
3. Предприятие-изготовитель гарантирует покупателю сохранность всех качественных показателей, обусловленных ГОСТом, в течение 24 месяцев со дня продажи при соблюдении покупателем правил эксплуатации изделий мебели.
4. В случае обнаружения производственных дефектов или недостачи комплектующих элементов следует обратиться в магазин, где была приобретена мебель, с обязательным приложением товарного чека или на предприятие-изготовитель.
5. По дефектам, появившимся из-за несоблюдения покупателем правил эксплуатации и ухода за мебелью, претензии не принимаются.

Рекомендации по сборке.

Перед началом сборки необходимо ознакомиться с инструкцией и убедиться в правильности полученных вами комплектующих деталей и наличии крепежной фурнитуры. Для сборки и установки изделия необходимо иметь отвертки с плоским и крестовым шлицем, молоток и при необходимости твердые прокладки. Во избежание повреждений деталей, сборку рекомендуется производить на упаковочной таре. Начинать сборку следует с установки крепежной и лицевой фурнитуры по отверстиям, сделанным на деталях. Затем установить все стяжки или, прилагаемую согласно приложению, фурнитуру на вертикальные стенки. После чего следует приступить к сборке каркаса изделия. Закончив сборку каркаса, проверить его прямоугольность по диагоналям, при их равенстве закрепить задние стенки.

При правильной эксплуатации и уходе средний срок службы 5 лет.

Адрес изготовителя: Россия, 440015, г. Пенза, ул. Советов "Победы", дом 12;

тел.: (841-2) 233-044, 233-045.

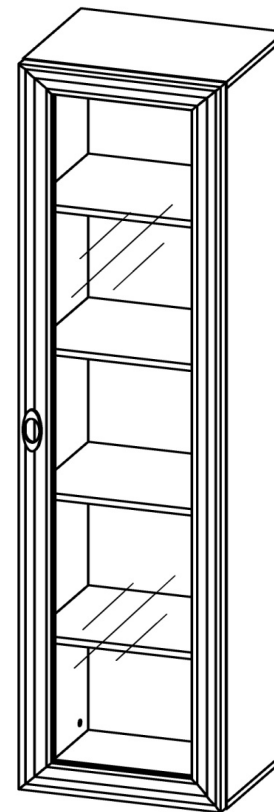
Упаковщик _____

Дата выпуска « ____ » _____ 20__ г.

Подпись ОТК

Дата продажи « ____ » _____ 20__ г.

Подпись

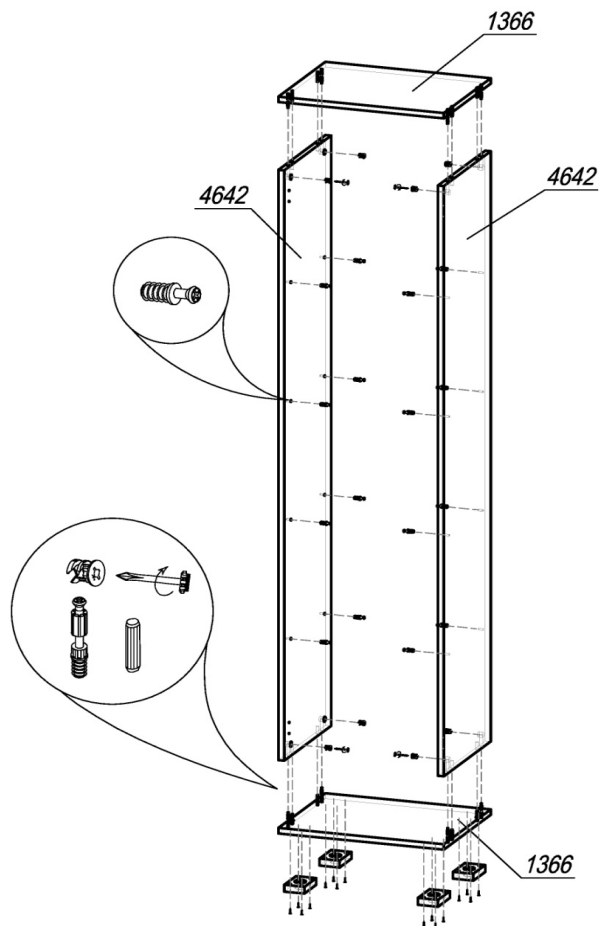


Шкаф ШК-1904

Габаритные размеры (ВхШхГ), мм: 1777 х 458 х 358

Паспорт изделия

Шаг 1.



ВНИМАНИЕ! На первом этапе сборки конструкции осуществлять расположив детали на полу. Место должно быть ровным, чистым, достаточно просторным, чтобы не стеснять движений. Сборку лучше проводить вдвоём.











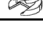
ШАГ 1. Подготовить крышки 1366 к сборке: установить шток эксцентрика (по 4 шт в деталь) в глухие отверстия $\varnothing 5$ мм и шкант (по 4 шт в деталь) в глухие отверстия $\varnothing 8$ мм. Далее в бока 4642 в отверстия $\varnothing 5$ мм установить дюбель-полкодержатель (по 8 шт в бок 4642) для крепления полок 4637. Затем, соединив крышки 1366 с боками 4642, установить эксцентрик Minifix (8 шт) и закрепить шток эксцентрика.

Внимание покупателя!

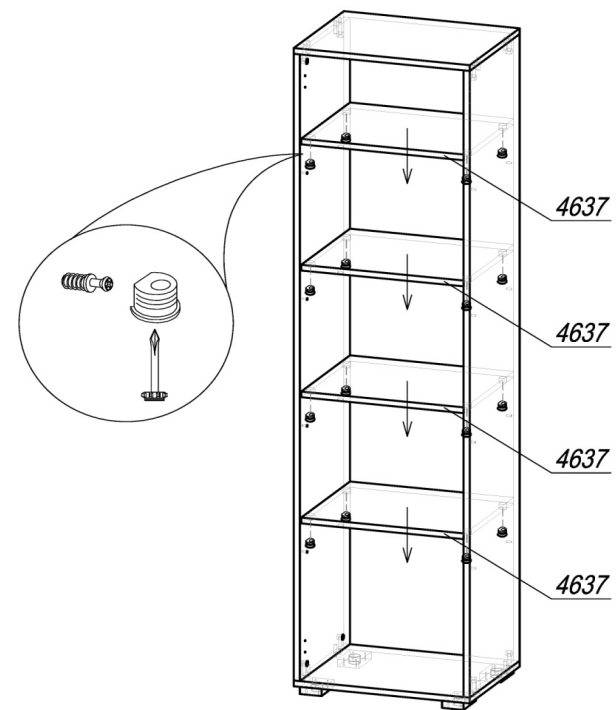
1. Упрощенное изображение фурнитуры дано к каждому изделию.
2. Для фурнитуры в деталях сделаны отверстия.
3. Возможна замена фурнитуры и комплектующих на предприятии.
4. Ввиду непрерывного совершенствования изделия, возможны незначительные изменения в конструкции.
5. По истечении 6-ти месяцев проверять и подтягивать всю крепежную фурнитуру.

Место 4642						
4642	Бок	2	1745	358	L1	
Место 4637_4						
1366	Крышка	2	458	358	L1W1W1	
4637	Вязка	4	426	350	L1	
Место 4644						
4644	ЛДВП в цвет корпуса	1	1773	454		
Место 4767						
в сборе	4767	Створка	1	1773	454	Профиль 448 для стекла (32 мм)
	4767с	Стекло+пескоструй 654	1	1647	328	
Фурнитура						

Фурнитура

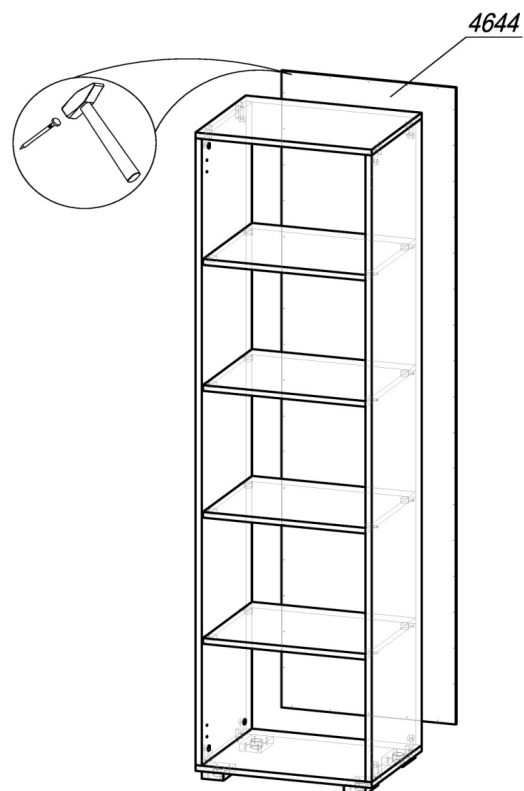
Эскиз	Наименование материала	Ед. изм.	Кол-во
	Гвоздь 2x20	шт	44
	Заглушка под эксцентрик	шт	8
	Ответная планка Н=9 мм для петли	шт	4
	Петля для накладной двери толщ. 32 мм	шт	4
	Ручка-скоба Валмакс FM-051 064 хром матовый+винт 4x35	шт 2	1 2
	Стяжка межсекционная 5x32 (для стяжки модулей)	шт	2
	Стяжка-полкодержатель+дюбель 12,5 мм	шт	16
	Шкант 8x30	шт	8
	Шток эксцентрика 45 мм	шт	8
	Шуруп 4x16	шт	16
	Эксцентрик MiniFix	шт	8

Шаг 2.



ШАГ 2. В полки 4637 установить стяжку-полкодержатель (по 4 шт в деталь), вставить полки в шкаф и закрепить дюбели, затянуть стяжки.

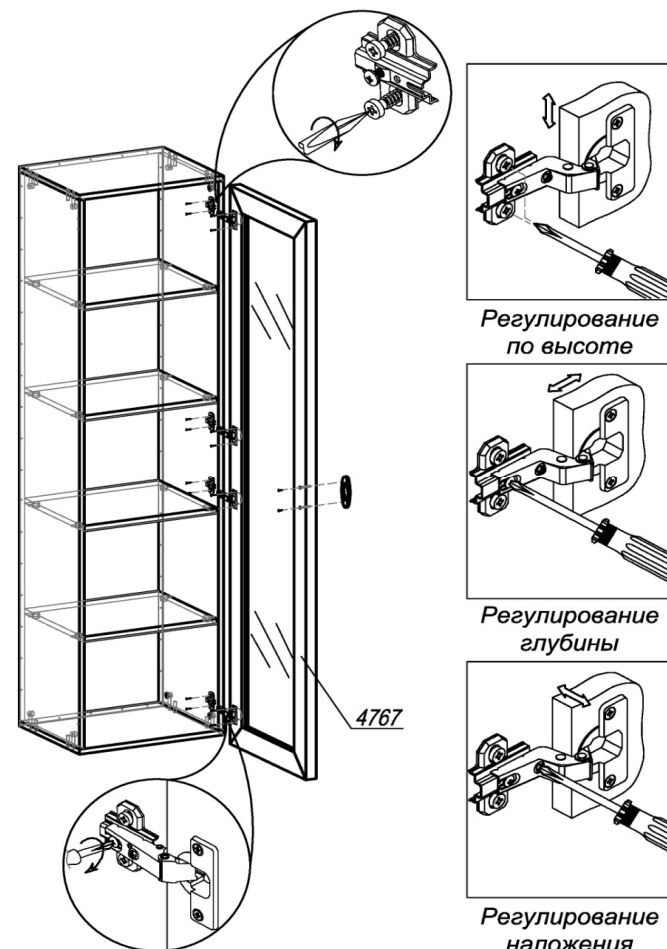
Шаг 3.



ШАГ 3. Сборка производится лицевой стороной вниз. Проверив рулеткой или рейкой равенство диагоналей, прибить гвоздями 2х20 заднюю стенку ЛДВП 4644. Поднять шкаф и установить его на место.

4

Шаг 4.



ШАГ 4. Разобрать петлю для накладной двери на две части (петля и ответная планка петли). Закрепить первую часть петли шурупами 4х16 на створке 4767. Вторую часть петли (ответная планка) прикрепить шурупами 4х16 к боку 4642. Навесить створку на накладные петли. Привернуть ручку винтами. Закрыть эксцентрики заглушками. Убедитесь, что шкаф стоит ровно.

5