

### Правила эксплуатации и ухода за мебелью.

Сохранность эксплуатационных и эстетических качеств мебели зависит от соблюдения условий ее хранения, правил эксплуатации и ухода.

1. Мебель рекомендуется эксплуатировать в помещении с температурой +10°C и относительной влажностью воздуха 65±15%. Сырость и близкое расположение источников тепла вызывает ускорение старения защитно-декоративного покрытия, а также деформации мебельных щитов.
2. Следует оберегать мебель от механических повреждений, попадания на ее поверхность воды, растворяющих, щелочей, кислот. При случайном попадании жидкостей немедленно вытереть облитое место мягкой тканью. Пыль с поверхности изделия удалять сухой фланелевой тканью.
3. Во избежание перекосов, двери изделия постоянно держать закрытыми. Затрудненное записание или неплотное прилегание вследствие неровностей пола устраняют путем подкладывания мелких прокладок под корпус изделия с правой или левой стороны.

### Гарантии изготовителя.

1. Приобретая изделия мебели, убедитесь в полной комплектности изделия и отсутствии механических повреждений.
2. За механические повреждения, возникшие при транспортировке, хранении и эксплуатации, предприятие-изготовитель ответственности не несет.
3. Предприятие-изготовитель гарантирует покупателю сохранность всех качественных показателей, обусловленных ГОСТом, в течение 24 месяцев со дня продажи при соблюдении покупателем правил эксплуатации изделий мебели.
4. В случае обнаружения производственных дефектов или недочеты комплектующих элементов следует обратиться в магазин, где была приобретена мебель, с обязательным приложением товарного чека или на предприятие-изготовитель.
5. По дефектам, появившимся из-за несоблюдения покупателем правил эксплуатации и ухода за мебелью, претензии не принимаются.

### Рекомендации по сборке.

Перед началом сборки необходимо ознакомиться с инструкцией и убедиться в правильности полученных вами комплектующих деталей и наличии крепежной фурнитуры. Для сборки и установки изделия необходимо иметь отвертку с плоским и крестовым шлицем, молоток и при необходимости твердые прокладки. Во избежание повреждений деталей, сборку рекомендуется производить на упаковочной таре. Начинать сборку следует с установки крепежной и лицевой фурнитуры по отверстиям, сделанным на деталях. Затем установить все стяжки или, прилагаемую согласно приложению, фурнитуру на вертикальные стенки. После чего следует приступить к сборке каркаса изделия. Закончив сборку каркаса, проверить его прямоугольность по диагоналям, при их равенстве закрепить задние стенки.

**При правильной эксплуатации и уходе средний срок службы 5 лет.**

Адрес изготовителя: Россия, 440015, г. Пенза, ул. Союз "Победы", дом 12;  
тел.: (841-2) 223-225, 223-226.

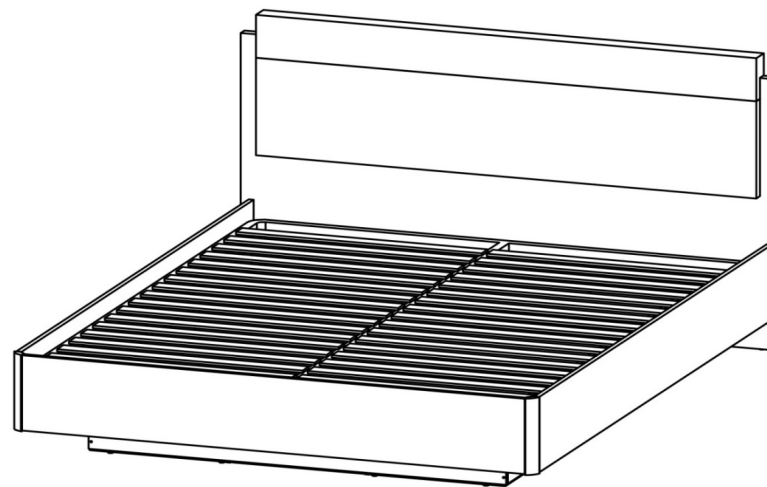
Упаковщик \_\_\_\_\_

Дата выпуска « \_\_\_\_ » \_\_\_\_\_ 20\_\_ г.

Подпись ОТК

Дата продажи « \_\_\_\_ » \_\_\_\_\_ 20\_\_ г.

Подпись



## КРП-8-16-14

Габаритные размеры (ВхШхГ), мм: 970 x 1492 x 2080

ИП Гордеева Т.И.

Лотос КРП-8-16-14

Кровать

Адрес производства: 440015, Россия, г. Пенза, ул. Союз "Победы", дом 12, (841-2) 223-225, 223-226

Юридический адрес: 440015, Россия, г. Пенза, ул. Северная, 26-15

Срок службы: 5 лет

Срок гарантии: 12 мес.

Дата выпуска: 10/19/2023

Соответствует требованиям

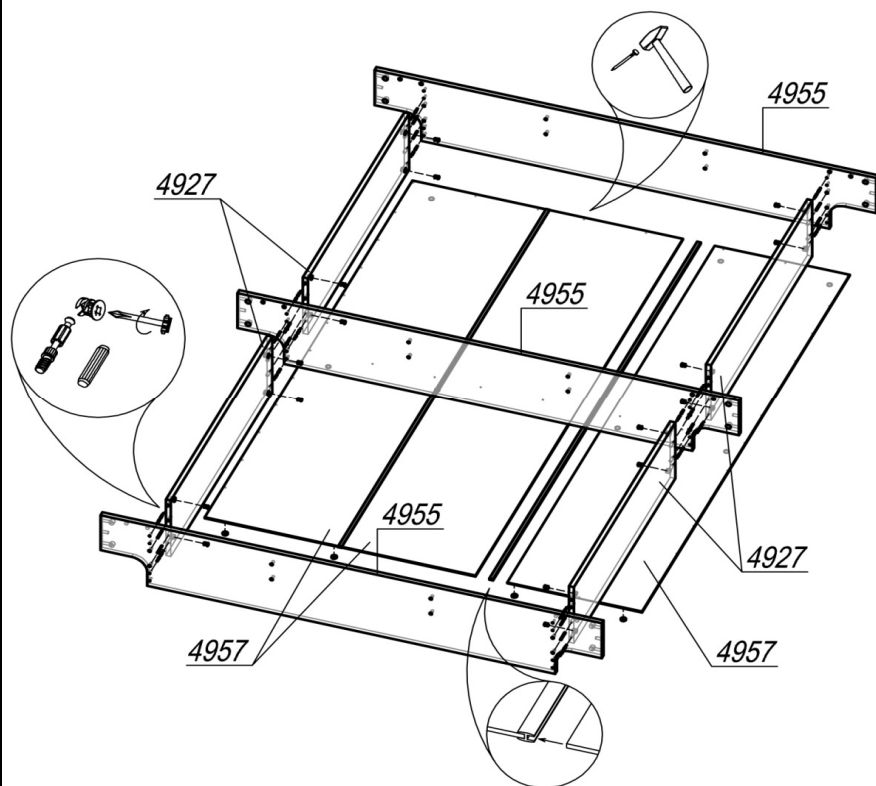
ЕАЭС N RU Д-РУ.АЖ22.В.08916/18

ГОСТ 16371-2014



Паспорт изделия

Шаг 1.























ШАГ 1. Внимание! Для верной установки фурнитуры в вязки 4955 следует ориентироваться на отверстия в перегородках 4927. В вязки 4955 установить шток эксцентрика в отверстия  $\varnothing 5$  мм (по 4 шт в крайние детали, 8 шт в среднюю деталь с обеих сторон вразбежку); шкант 8x30 в отверстия  $\varnothing 8$  мм (по 4 шт в крайние детали) и шкант 8x50 в отверстия  $\varnothing 8$  мм (4 шт в среднюю деталь). Соединить вязки 4955 с перегородками 4927, установить эксцентрик Minifix (по 4 шт в деталь 4927) и закрепить шток эксцентрика. С обратной стороны короба, проверив рулеткой или рейкой равенство диагоналей, прибить гвоздями 2x20 ЛДВП 4957 (1 деталь). Установить соединительный брус, следом задвинуть 2-ую деталь ЛДВП 4957 и прибить гвоздями. Аналогично поступить с 3-ей деталью ЛДВП 4957. Приклеить подпятники (12 шт).

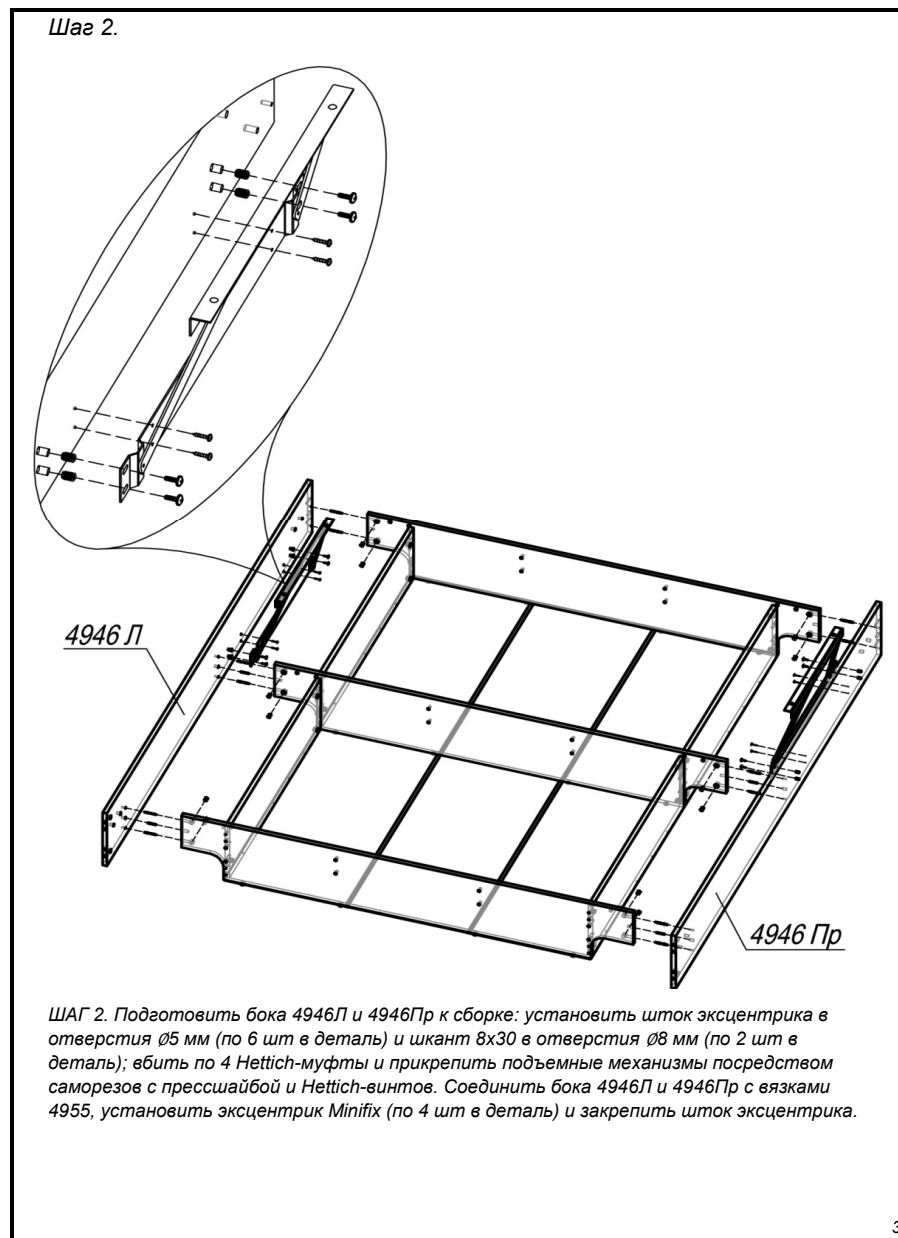
**Внимание покупателя!**

1. Упрощенное изображение фурнитуры дано к каждому изделию.
2. Для фурнитуры в деталях сделаны отверстия.
3. Возможна замена фурнитуры и комплектующих на предприятии.
4. Ввиду непрерывного совершенствования изделия, возможны незначительные изменения в конструкции.
5. По истечении 6-ти месяцев проверять и подтягивать всю крепежную фурнитуру.

Место №4992				
5015	Щит 32 мм	1	1492	900
4992	Подушка	1	1372	135
4993	Подушка	1	1372	315
Место №4947				
4946Л	Бок	1	2012	250
4946Пр	Бок	1	2012	250
	Профиль МДФ 01	2	254	
4928	Вязка	2	190	130
4947	Бок	1	1378	250
Место №4955				
4955	Вязка	3	1410	259
Место №4927				
4927	Перегорodka	4	895	240
Место №4957				
4957	ЛДВП	3	1834	367
	Брус соединительный	2	1834	
Ан.решетка КРП 1,4x2,0				
	Ортопедическая решетка КРП	1	2000	1400
Фурнитура				

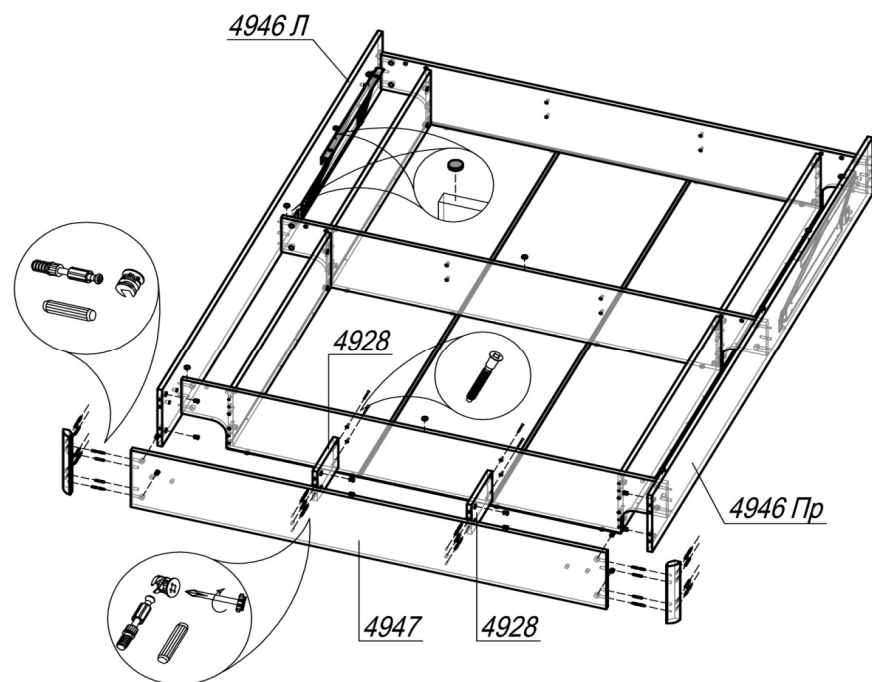
Фурнитура			
Эскиз	Наименование материала	Ед.изм.	Кол-во
	Болт 6x45 + Гайка М6	компл	4
	Шайба М6	шт	8
	Гвоздь 2x20	шт	50
	Евровинт 6x50	шт	4
	Евровинт 6x70	шт	4
	Евроключ	шт	1
	Шкант 8x30	шт	24
	Шкант 8x50	шт	4
	Шток эксцентрика 45 мм	шт	40
	Эксцентрик Minifix	шт	40
	Заглушка под евровинт	шт	8
	Заглушка под эксцентрик	шт	40
	Заглушка самоклеющаяся	шт	46
	Подпятник самокл. ф15	шт	26
	Hettich-Винт М5x12 (для крепления подъемного механизма к бокам кровати)	шт	8
	Hettich-Муфта Ø10x11 (для крепления подъемного механизма к бокам кровати)	шт	8
	Саморез 4x16 прессшайба (для крепления подъемного механизма к бокам кровати)	шт	8
	Стяжка межсекционная 5x32	шт	4
	Ручка-петля для КРП	шт	1
	Газовый амортизатор 800N	компл	1
	Подъемный механизм для кровати	компл	1

6



3

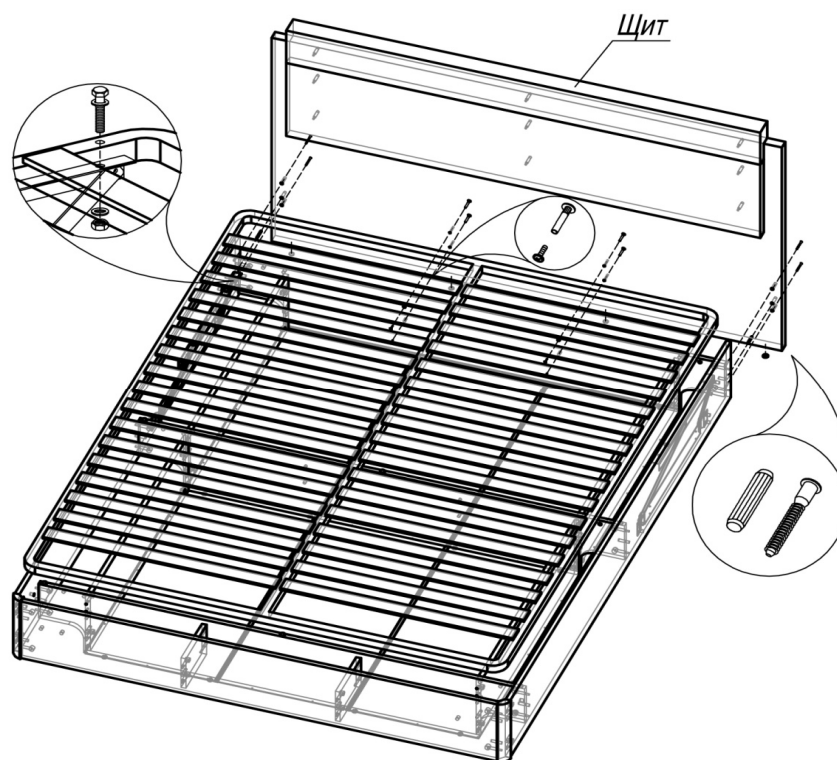
### Шаг 3.



ШАГ 3. Подготовить профиль МДФ 01 к сборке: установить шток эксцентрика в отверстия  $\varnothing 5$  мм (по 4 шт в деталь) и шкант 8x30 в отверстия  $\varnothing 8$  мм (по 4 шт в деталь). Подготовить бок 4947 к сборке: установить шток эксцентрика в отверстия  $\varnothing 5$  мм (4 шт) и шкант 8x30 в отверстия  $\varnothing 8$  мм (2 шт); перевернуть профиль МДФ 01 и вязки 4928, зафиксировать эксцентриковой стяжкой. Соединить бок 4947 с боками 4946Л и 4946Пр, установить эксцентрик Minifix (по 2 шт в деталь) и закрепить шток эксцентрика. Зафиксировать вязки 4928 евровинтами. Приклеить подпятники к подъемному механизму и опорным вязкам 4955 (10 шт).

4

### Шаг 4.



ШАГ 4. Положить решетку и соединить с подъемным механизмом, используя болты, шайбы и гайки. Установить газовые амортизаторы согласно приложенной инструкции. Приклеить подпятники к щиту. Вставить в бока 4946Л и 4946Пр по 1 шканту (в отверстия  $\varnothing 8$  мм) и перевернуть щит к корпусу с помощью 4 евровинтов 6x70 и 4 межсекционных стяжек.

5

**ИП Гордеева Т.И.**

**Лотос КРП-8-16-14**

**Кровать**

Адрес производства: 440015, Россия, г. Пенза, ул. Союз "Победы", дом 12, (841-2) 223-225, 223-226

Юридический адрес: 440015, Россия, г. Пенза, ул. Северная, 26-15

Срок службы: 5 лет

Срок гарантии: 12 мес.

Дата выпуска: 10/19/2023



Соответствует требованиям

ЕАЭС N RU Д-РУ.АЖ22.В.08916/18

ГОСТ 16371-2014