

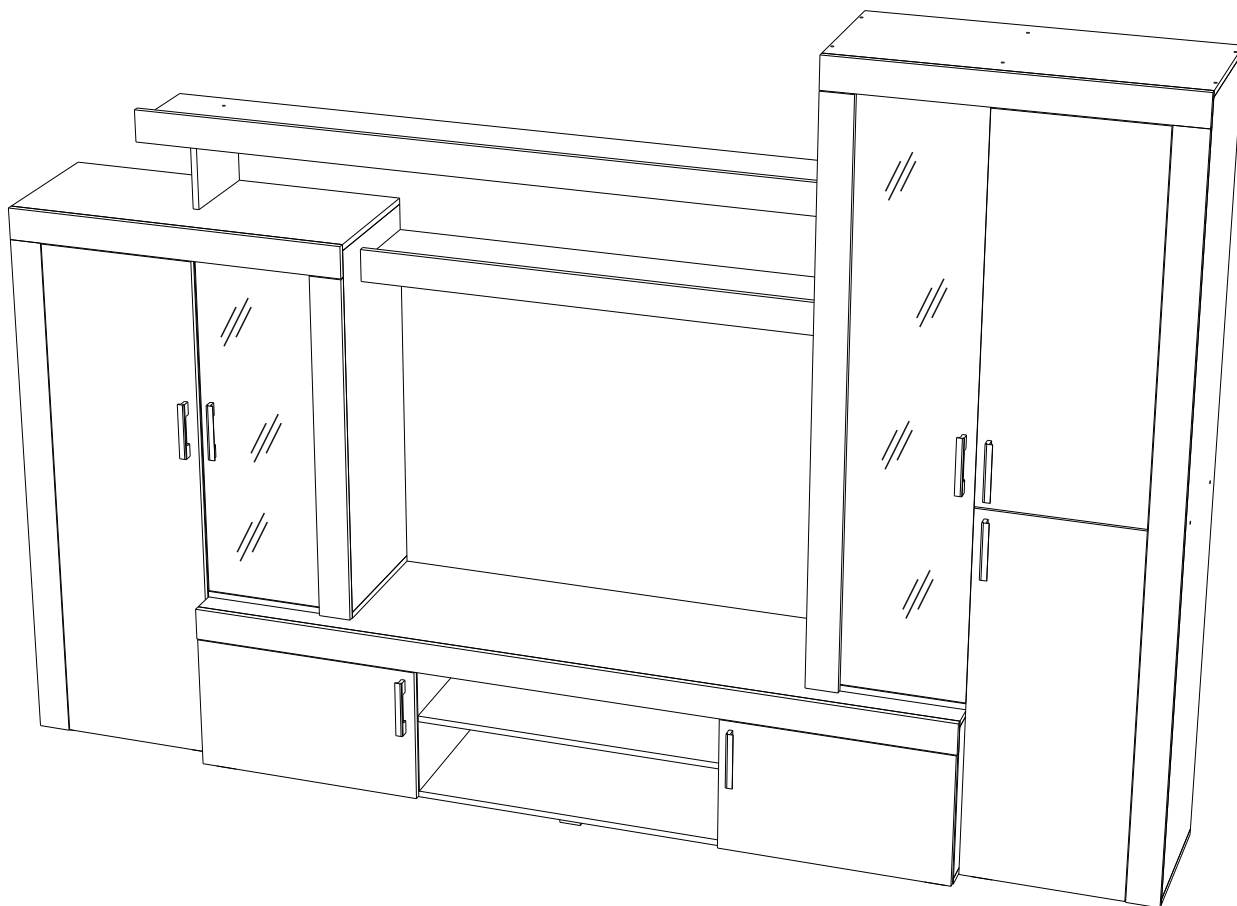
Мебельная компания «МиФ»

Паспорт изделия

Инструкция по сборке и эксплуатации мебели

Гостиная «Стас»

3000x2070x484 (ШxВxГ)



Модульная система производится в цвете:

Дуб сонома / Белый глянец

Дуб сонома / Дуб Венге

МИФ
МЕБЕЛЬНАЯ КОМПАНИЯ

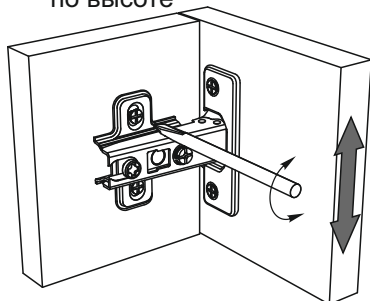
Россия, Пензенская область,
г. Пенза, ул. Аустрина, 139 а
Телефон: (8412) 20-20-37 (многоканальный)
(8412) 20-20-34, 20-20-35, 90-90-44
Электронная почта: mif-penza@mail.ru
Сайт: www.mebelmif.ru

Комплектовочная ведомость на детали

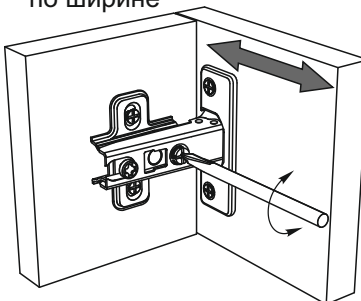
Упаковка №	Наименование	Цвет детали в комплектации:	Размеры, мм	Кол-во, шт.	№
		Дуб Сонома - Белый глянец / Дуб Сонома - Дуб Венге			
1	Задняя стенка (ДВП)	Белый	1446x243	2	1
1	Задняя стенка (ДВП)	Белый	2046x243	2	2
1	Крышка	Дуб Сонома	400x376	2	11
1	Полка	Дуб Сонома	466x360	7	12
1	Вязка	Дуб Сонома	468x376	1	13
1	Крышка	Дуб Сонома	500x376	2	14
1	Крышка	Дуб Сонома	900x376	1	15
1	Боковина правая	Дуб Сонома	2018x376	1	16
1	Перегородка	Дуб Сонома	1418x376	1	19
1	Крышка	Дуб Сонома	900x376	1	20
1	Боковина левая	Дуб Сонома	1418x376	1	21
1	Боковина правая	Дуб Сонома	974x376	1	24
1	Боковина левая	Дуб Сонома	1574x376	1	25
1	Перегородка	Дуб Сонома	2018x376	1	26
1	Профиль соединительный для ДВП		1418x15	1	40
1	Профиль соединительный для ДВП		2018x15	1	41
2	Задняя стенка (ДВП)	Белый	440x1996	1	3
2	Задняя стенка (ДВП)	Белый	1002x406	1	4
2	Задняя стенка (ДВП)	Белый	1602x406	1	5
2	Вязка	Дуб Сонома	1800x248	1	6
2	Вязка	Дуб Сонома	1200x248	1	7
2	Перегородка	Дуб Сонома	200x248	1	8
2	Перегородка	Дуб Сонома	412x440	2	9
2	Вязка	Дуб Сонома	800x440	1	10
2	Боковина правая	Дуб Сонома	412x440	1	17
2	Боковина левая	Дуб Сонома	412x440	1	18
2	Крышка	Дуб Сонома	2000x440	1	22
2	Крышка	Дуб Сонома	2000x440	1	23
2	Планка МДФ	Дуб Сонома	918x84	1	27
2	Планка МДФ	Дуб Сонома	2000x84	1	30
2	Планка МДФ	Дуб Сонома	1518x84	1	31
2	Планка МДФ	Дуб Сонома	1366x84	1	32
2	Планка МДФ	Дуб Сонома	900x84	2	35
2	Планка МДФ	Дуб Сонома	1200x84	1	36
2	Планка МДФ	Дуб Сонома	1800x84	1	37
2	Планка МДФ	Дуб Сонома	1966x84	1	39
3	Створка	Белый глянец / Дуб Венге	979x412	1	28
3	Створка	Белый глянец / Дуб Венге	979x412	1	29
3	Створка	Белый глянец / Дуб Венге	356x596	1	33
3	Створка	Белый глянец / Дуб Венге	356x596	1	34
3	Створка	Белый глянец / Дуб Венге	1362x412	1	38
4	Стеклостворка		1502x350	1	43
4	Стеклостворка		902x350	1	44
4	Стеклополка		380x370	5	42
5	Фурнитура				

Регулирование зазоров и положения дверей с петлями

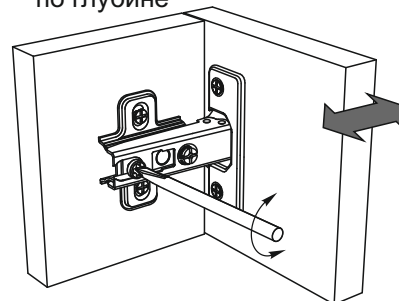
регулирование
по высоте



регулирование
по ширине

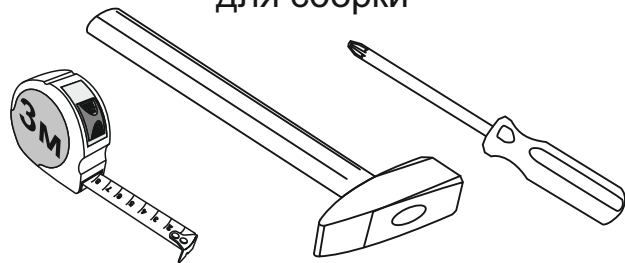


регулирование
по глубине

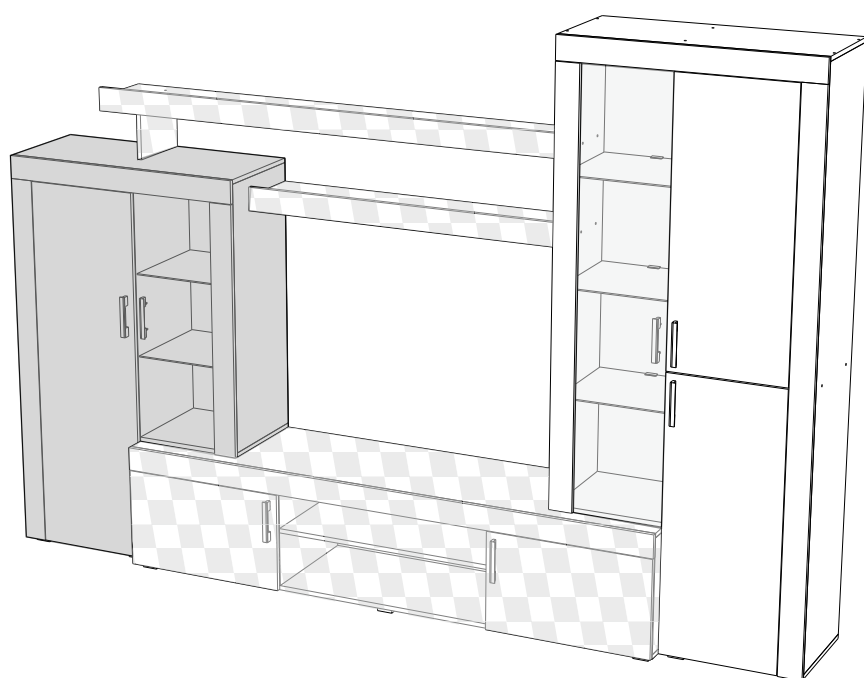


Сборку рекомендуется производить с помощью специалиста, так как неправильная сборка может привести к нежелательным последствиям. Инструкция даст Вам необходимые рекомендации по сборке, порядка которого просим Вас придерживаться. Перед сборкой внимательно ознакомьтесь с инструкцией, проверьте комплектность фурнитуры и разберите ее по назначению.

необходимый инструмент для сборки



Также необходим инструмент для сверления отверстий диаметром 3, 5-6 мм.



Гостиная «Стас» состоит из 3-х функциональных частей:

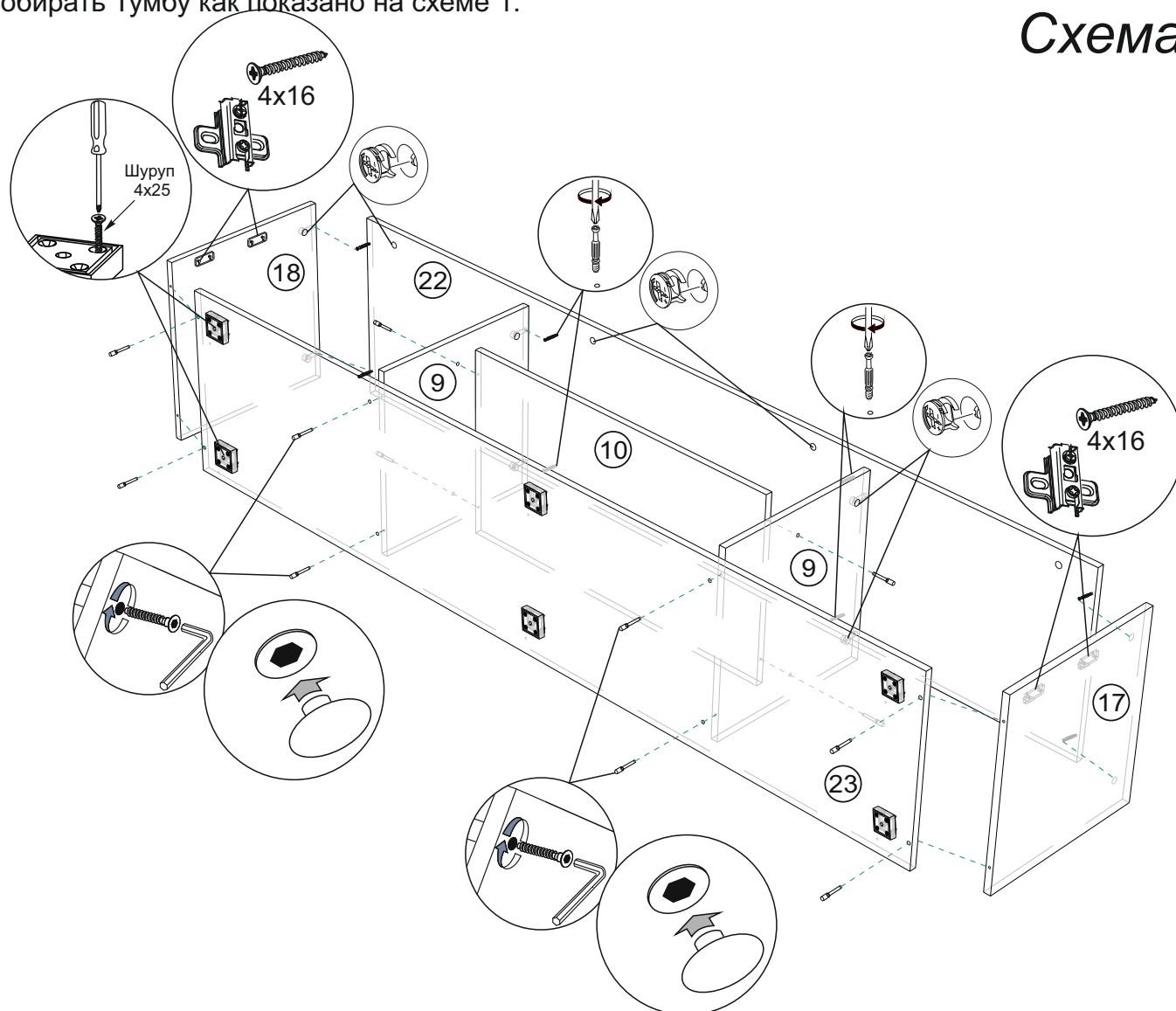


<p>Евровинт 6x50</p>  <p>48шт</p>	<p>Гвоздь 2x20</p>  <p>160шт</p>	<p>Шуруп 4x16</p>  <p>79 шт</p>	<p>Шуруп 3,5x30</p>  <p>10 шт</p>	<p>Заглушка для евровинта</p>  <p>48шт</p>	<p>Опора ОСК-20К</p>  <p>14 шт</p>
<p>Ключ для евровинта</p>  <p>1 шт</p>	<p>Ручка С-17</p>  <p>7шт</p>	<p>Полкодержатель</p>  <p>28шт</p>	<p>Петля накладная 90°</p>  <p>10шт</p>	<p>Стяжка межсекционная</p>  <p>2 шт</p>	<p>Стеклодержатель с присоской</p>  <p>20 шт</p>
<p>Шуруп 4x30</p>  <p>112 шт</p>	<p>Втулка для стекла</p>  <p>11шт</p>	<p>Шток эксцентрика</p>  <p>36 шт</p>	<p>Эксцентрик</p>  <p>36 шт</p>	<p>Заглушка Эксцентрика</p>  <p>36шт</p>	<p>Петля накладная 180°</p>  <p>7шт</p>

Схема сборки гостиной «Стас»:

1. Сборку необходимо производить на чистой, ровной поверхности. Предварительно, перед сборкой определить место установки изделия. Вскрыть пакеты и согласно схеме сборки прикрепить необходимую фурнитуру в отверстия. После этого можно приступать к сборке. Последовательность сборки может быть произвольной, в данном случае начинаем собирать Тумбу как показано на схеме 1.

Схема 1



2. Чтобы установить заднюю стенку №3, необходимо собранную конструкцию перевернуть лицевой стороной вниз. Замерить, с помощью рулетки, диагонали и аккуратно, не сдвигая конструкцию, прибить заднюю стенку гвоздями 2x20мм с шагом 130-150мм как показано на схеме 2.

3. Затем, установите штока эксцентриков в планку №30, закрепите ее к крышке. На створки установите петли 90гр с помощью шурупов 4x16 и с помощью шурупов 4x30 закрепите ручки к створкам.

Схема 2

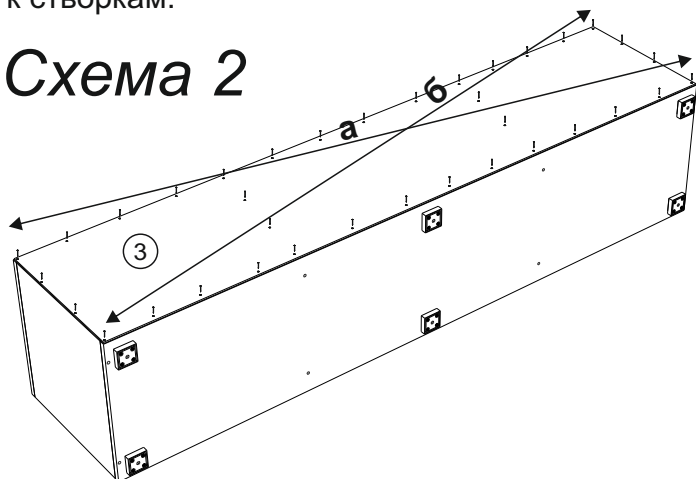
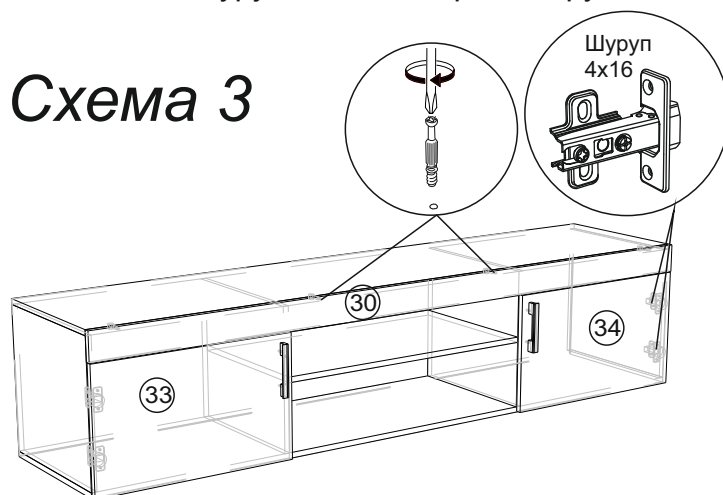
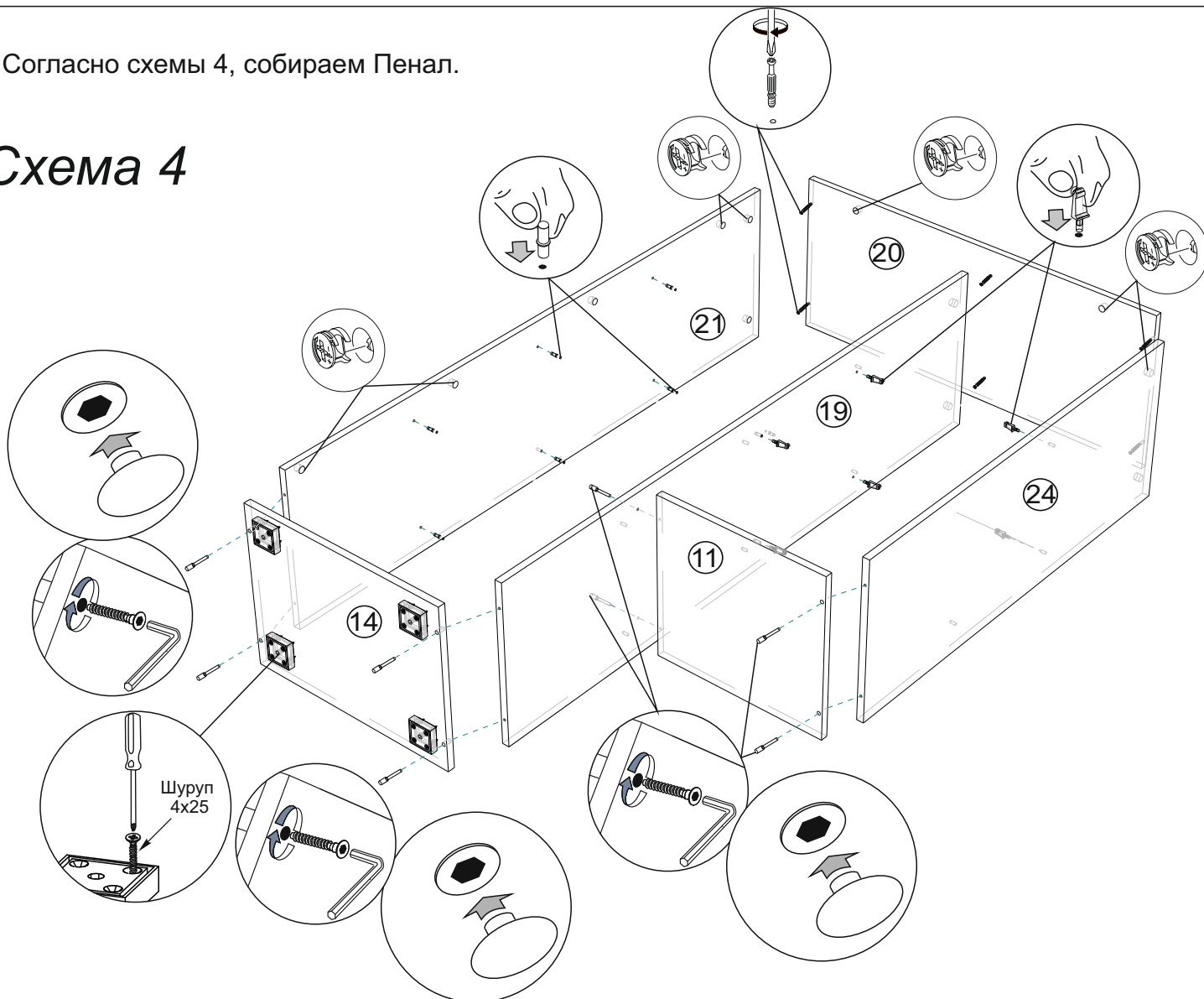


Схема 3



4. Согласно схемы 4, собираем Пенал.

Схема 4



5. Чтобы установить задние стенки №4 и №1 (с соединительным профилем), необходимо собранную конструкцию перевернуть лицевой стороной вниз. Замерить, с помощью рулетки, диагонали и аккуратно, не сдвигая конструкцию, прибить задние стенки гвоздями 2x20мм с шагом 130-150мм как показано на схеме 5. Затем собираем створки: к планке №27 прикрепите стекло №44 с помощью шурупов 4x16 и втулок, закрепите петли накладные 90гр, так же соберите створку №38 с планкой №32. закрепите петли 180гр и установите штока эксцентрики как показано на схеме 6. В планку №35 закрепите штока эксцентрики и закрепите ее к крышке №20, зафиксируйте эксцентрик. Установку створок рекомендуется производить после сборки всех корпусов гостиной.

Схема 5

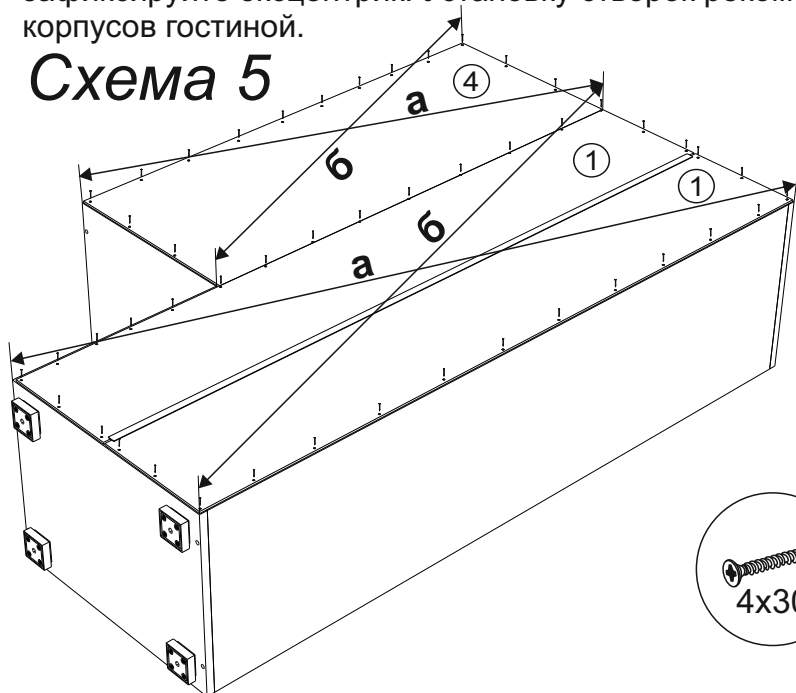
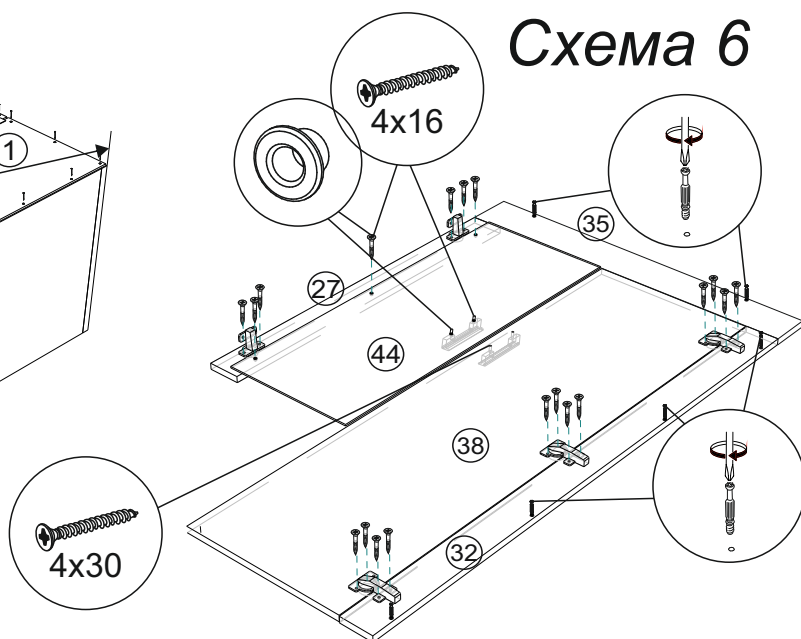
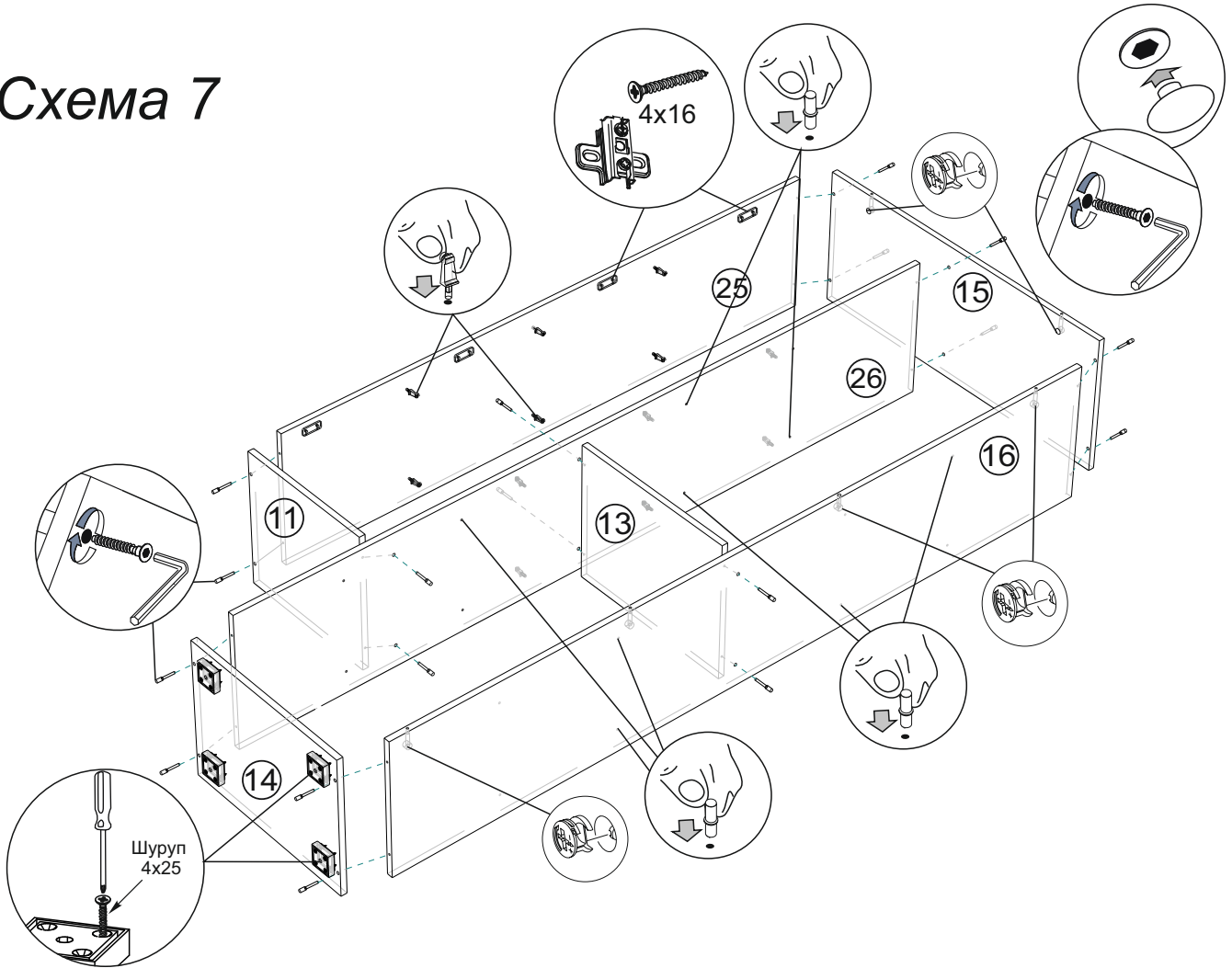


Схема 6



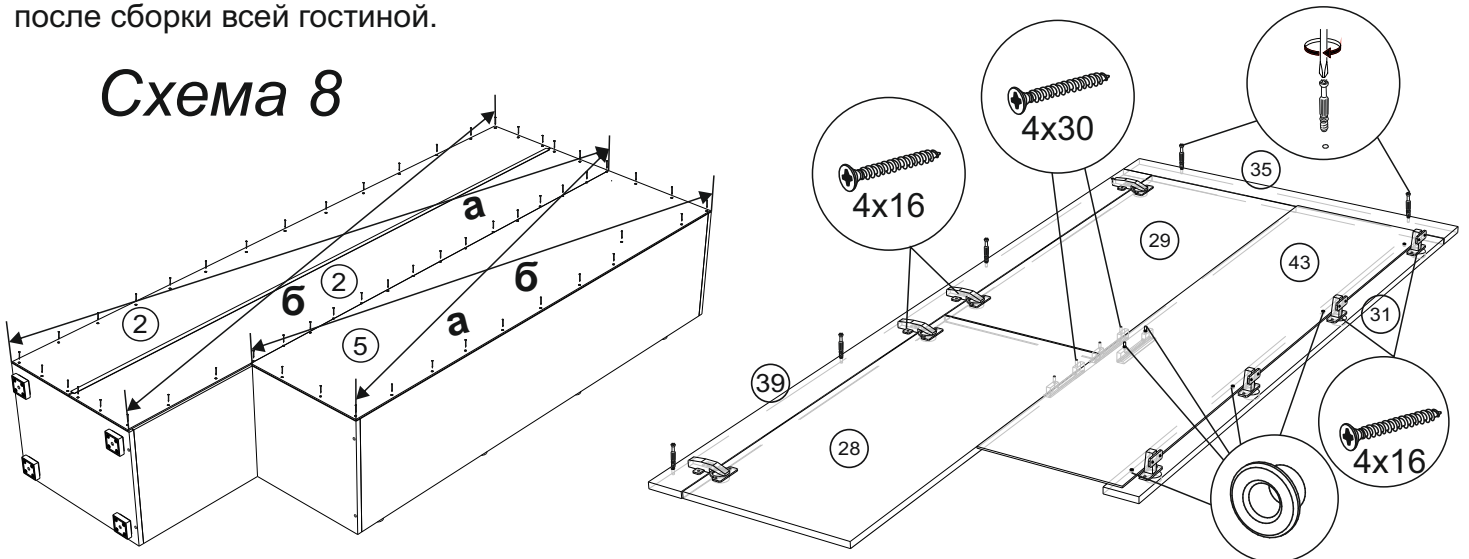
6. Собираем Шкаф. Для этого закрепите всю необходимую фурнитуру на деталях, закрепите между собой Боковину №16 , вязку №13, перегородку №26, затем закрепите деталь №14. Закрепите деталь №11, деталь №25 и в конце закрепите крышку №15 как показано на схеме 7.

Схема 7



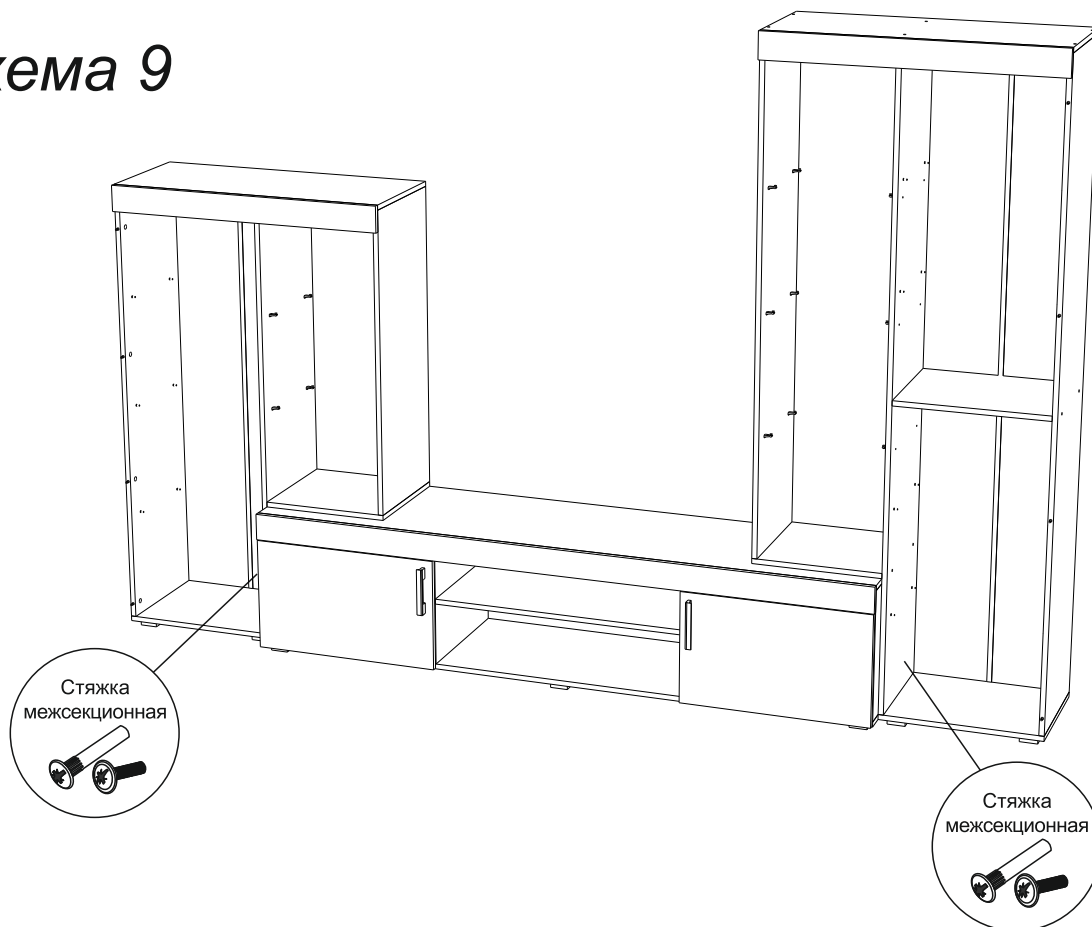
7. Чтобы установить задние стенки №2(с соединительным профилем) и №5, необходимо собранную конструкцию перевернуть лицевой стороной вниз. Замерить, с помощью рулетки, диагонали и аккуратно, не сдвигая конструкцию, прибить задние стенки гвоздями 2x20мм с шагом 130-150мм как показано на схеме 6. Затем собираем створки: к планке №31 прикрепите стекло №43 с помощью шурупов 4x16 и втулок, закрепите петли накладные 90гр, далее на планку №39 закрепите штока эксцентрика, петли 180гр. На створки №28 и №29 с помощью шурупов 4x30 закрепите ручки. К стеклостворке №43 с помощью шурупов 4x16 и втулок, закрепите ручку. Затем в планку №35 закрепите штока эксцентрика как показано на схеме 8 и прикрепите ее к крышке №20. Створки рекомендуется установить после сборки всей гостиной.

Схема 8



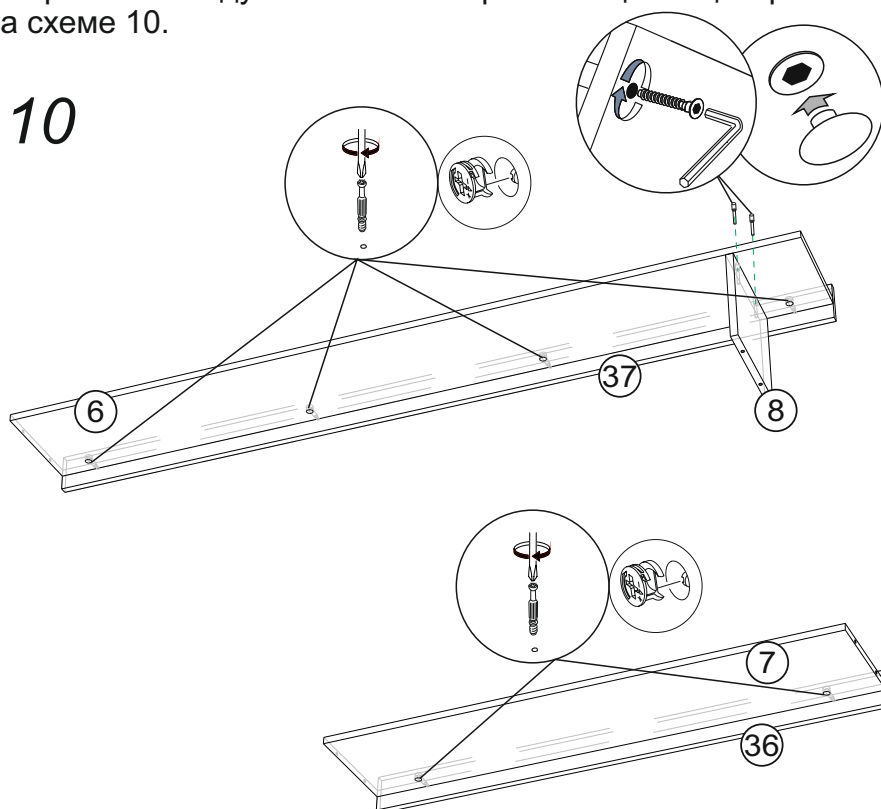
8. Установите пенал и шкаф на тумбу, в боковинах следует самостоятельно просверлить сквозные отверстия диаметром 5мм, для фиксации модулей гостиной с помощью межсекционных стяжек как показано на схеме 9.

Схема 9



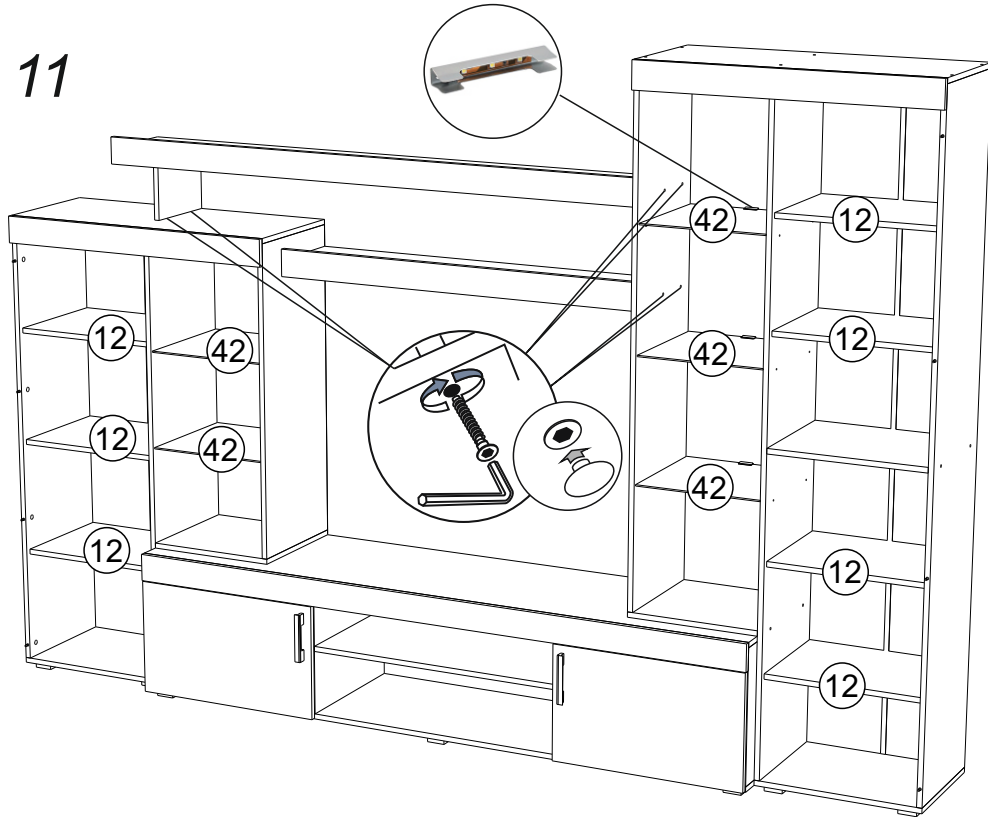
9. Соберите полки верхняя и нижняя: в планку №37 вкните штока эксцентрики в деталь №6 вставьте эксцентрики и закрепите в нее деталь №8 при помощи евровинтов. Деталь №7 и деталь №36 собираются между собой так же при помощи эксцентриковых стяжек как показано на схеме 10.

Схема 10



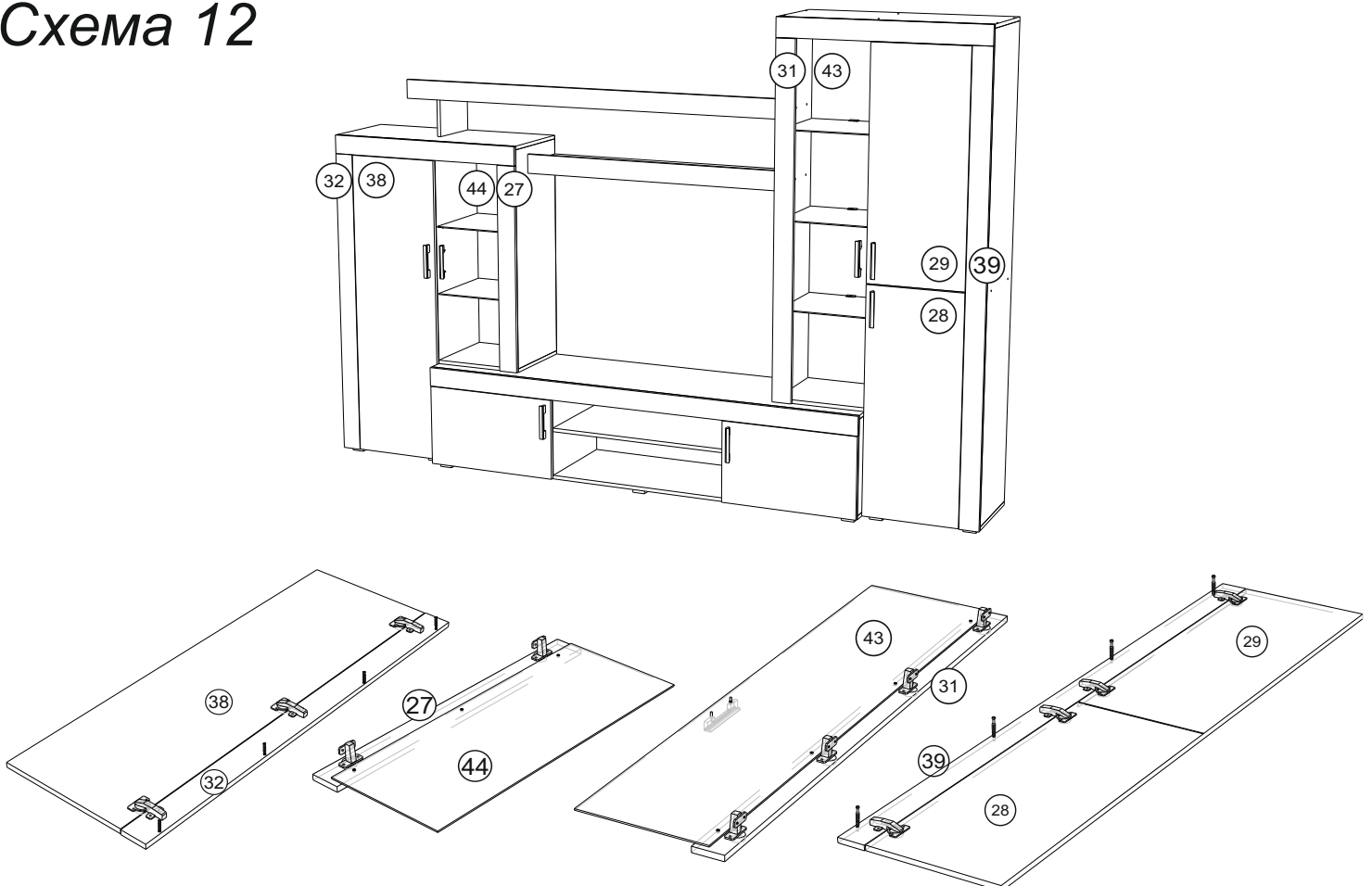
8. Закрепите верхнюю и нижнюю полки при помощи евровинтов к боковинам и крышке шкафа и пенала, затем установите полки и стеклополки как показано на схеме 11
 В гостиной «Стас» в качестве дополнительной опции предусмотрена светодиодная подсветка, (приобретается отдельно) в комплекте 5 светодиодных клипс, блок питания, разветвитель.

Схема 11



9. Завершающим этапом сборки является установка створок, заранее собранные детали створок закрепите к соответствующим боковинам: Створки №32,38 и 39,28,29 устанавливаются в эксцентриковые стяжки и фиксируются. Створки №27,44 и 43,31 крепятся в ответные планки петель.

Схема 12



Инструкция по уходу за мебелью и правила эксплуатации

Для поддержания надлежащего внешнего вида и увеличение срока эксплуатации рекомендуется соблюдать следующие общие правила:

1. Мебель должна эксплуатироваться в сухих и теплых помещениях, имеющих отопление и вентиляцию при температуре воздуха не ниже $+1^{\circ}$ и не выше $+40^{\circ}$, относительной влажности 65-85%.
2. Расположение мебели ближе одного метра от отопительных приборов и других источников тепла, а также под прямыми солнечными лучами, вызывает ускоренное старение покрытия и деформацию мебельных щитов.
3. Поверхность деталей мебели следует оберегать от попадания влаги во избежание разбухания каркасов, фасадов и столешницы, отклеивания кромок на боковых поверхностях.
4. Следует оберегать поверхность мебели и ее конструктивные элементы от механических повреждений, которые могут быть вызваны воздействием твердых предметов, абразивных порошков, а также чрезмерными физическими нагрузками.
5. Изделия мебели необходимо устанавливать на ровные поверхности.
6. Рекомендуется для чистки преимущественно пользоваться мягкой тканью или замшей, смоченной и хорошо отжатой перед использованием. Всегда тщательно высушивайте (протирайте сухой тканью) смоченные участки по окончании чистки. Не следует использовать средства, обладающие абразивными свойствами, а также губки с покрытием из металлического волокнообразного или стружечного материала при чистке.
7. В процессе эксплуатации мебели возможно ослабление крепежной фурнитуры, необходимо осуществлять «затяжку» всех изделий металлофурнитуры, осуществляющих крепеж и регулировку узлов, обеспечивающих открывание и трансформацию подвижных элементов.

Общие технические указания по сборке.

Для удобства транспортировки и предохранения от повреждений, мебель поставляется в разобранном виде в индивидуальной упаковке. Вы можете собрать ее самостоятельно, либо воспользоваться услугами квалифицированных сборщиков. Не приступайте к сборке, не ознакомившись с инструкцией!

Проверить комплектность каждой упаковки, согласно комплектовочной ведомости. **При обнаружении дефектов или не комплектности к сборке не приступать. Обратитесь к продавцу.** ВНИМАНИЕ! Не рекомендуется одновременно вынимать детали из всех упаковок во избежание их смешивания (можете перепутать детали). Проверить наличие фурнитуры.

Во избежание перекосов и повреждений, а также загрязнения мебели, сборку производить на ровном полу, покрытом тканью или бумагой. Необходимо соблюдать осторожность, чтобы не повредить поверхность деталей. В сборке сложных и больших изделий желательно участие двух человек. Перед началом сборки необходимо определить расположение деталей в изделии в соответствии со схемами сборки и инструкцией.

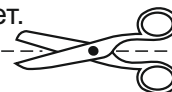
Производитель оставляет за собой право вносить незначительные изменения в конструкцию, не изменяющую внешний вид и дизайн изделия без предварительного уведомления.

Поставщик гарантирует соответствие товаров требованиям ГОСТа 16371-14 при соблюдении условий транспортировки, хранения, сборки (для мебели поставляемой в разобранном виде), эксплуатации.

Гарантийный срок эксплуатации мебели: детской и для общественных помещений - 18 месяцев, бытовой – 24 месяца. Гарантийный срок при розничной продаже через торговую сеть исчисляются со дня продажи мебели, но в пределах 30 месяцев со дня ее изготовления. Срок эксплуатации 10 лет.



Россия, 440054, г.Пенза,
ул. Аустрина, д. 139А
Телефон: +7(8412)20-20-37
E-mail: mif-penza@mail.ru
<http://mebelmif.ru>



отрезать и
приклеить

Гостиная «Стас»

Соответствует
ГОСТ 16371-14

Дата изготовления: 20____ год
Гарантийный срок эксплуатации 24 мес.
Срок службы изделия 10 лет.
Материал: ЛДСП, МДФ.