

ОБЩИЕ ТЕХНИЧЕСКИЕ УКАЗАНИЯ ПО СБОРКЕ.

Перед сборкой внимательно ознакомьтесь с данной инструкцией. Для сборки изделий желательно воспользоваться помощью квалифицированных специалистов. Сохраняйте упаковку до полной сборки изделия.

Во избежании появления царапин, сборку необходимо проводить на мягком подстилочном материале. Согласно схемам сборки прикрепить необходимую фурнитуру. После этого можно приступать к сборке комплекта. Рекомендуется монтировать каркас в горизонтальном положении.

В мебельном наборе могут быть конструктивные изменения, не указанные в данной конструкции и не ухудшающие качество изделия, так как мы постоянно работаем над улучшением производимой продукции.

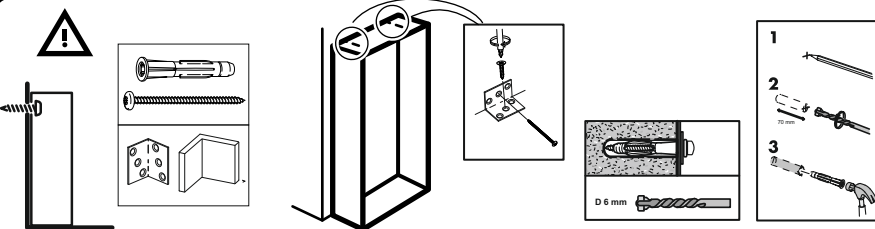
ГАРАНТИЙНЫЕ ОБЯЗАТЕЛЬСТВА.

- Изготовитель гарантирует соответствие мебели требованиям ГОСТа 16371-2014 при соблюдении условий транспортировки, хранения, сборки (для мебели, поставляемой в разобранном виде), эксплуатации.
- Гарантийный срок эксплуатации мебели: Для общественных помещений -18 мес., бытовой -24 мес. Гарантийный срок при розничной продаже через торговую сеть исчисляется со дня продажи мебели, при вне розничном распределении - со дня получения её потребителем.
- Согласно постановлению правительства Российской Федерации от 16 июня 1997г. №720 мебель относится к товарам длительного пользования. В связи с этим по истечению срока службы (10 лет) потребитель должен обратиться в специализированную организацию по ремонту мебели с целью оценки дальнейшей пригодности мебели к безопасной эксплуатации и определение возможного дальнейшего срока службы.
- Предприятие оставляет за собой право на замену фурнитуры и метизов, не влияющих на изменение конструкции и качества изделия.
- Перед началом сборки изделия проверьте комплектность, целостность деталей и фурнитуры, при обнаружении брака или некомплектности обратитесь к продавцу, указав **номер смены, партии и дату изготовления** с бирки упаковки. В случае некомплектности или несоответствия фурнитуры, дополнительно укажите **фамилию** упаковщика и **дату изготовления**. В случае установки бракованной детали, утери бирок с упаковок, претензии исправляются за счет покупателя.

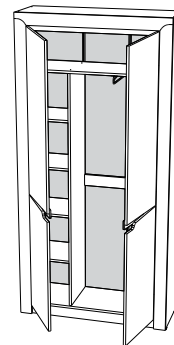
ПРАВИЛА УХОДА И ЭКСПЛУАТАЦИИ.

Для сохранения эксплуатационных и эстетических качеств мебели в течении длительного срока необходимо соблюдать условия её хранения, правил эксплуатации и ухода.

- Мебель рекомендуется эксплуатировать в проветриваемом, сухом помещении с температурой воздуха не ниже +10 С и относительной влажностью воздуха 50-80%.
- При эксплуатации изделий, имеющих стеклянные створки, полки и зеркала необходимо помнить, что эксплуатация стеклоизделий и зеркал с трещиной сопряжено с риском получения травмы. При появлении трещин надо немедленно заменить стеклоизделие.
- В процессе эксплуатации мебели возможно ослабление крепежной фурнитуры - необходимо периодически подтягивать их.
- Во избежании потери товарного вида мебель и зеркала рекомендуется защищать от прямых солнечных лучей, не должна размещаться вблизи отопительных приборов, сырых и холодных стен (может привести к изменению цвета и отслоению пленки).
- Не допускать попадания воды и технических жидкостей на поверхность мебели, не следует ставить на поверхность горячие предметы без теплоизоляционной прокладки.
- Бережь поверхность мебели от механических повреждений.
- Поверхность мебели можно чистить влажной тканью с применением средств по уходу за мебелью с последующей протиркой насухо. **Запрещено применять эфир, ацетон, бензин и др. средства содержащие спирт и растворитель по скольку печатный рисунок на фасадах не устойчив к их воздействию!!!**
- Фасадную часть следует чистить мягкой тканью с применением хозяйственного мыла, после чего вытирать насухо. Не использовать для чистки наждачную бумагу, соду и др. средства, содержащие абразивные материалы.



Гостиная Гарда шкаф для одежды 2х дв (1036x370x2100)



Фурнитура(Упаковка №4)

	Наименование	Ед.изм.	Кол-во
	Шкант 8x30	шт.	24
	Эксцентрик d-15 д/плит 16мм	шт	16
	Соед. болт S200, 11/34мм	шт.	16
	Евровинт 6x50	шт.	8
	Ключ под евровинт	шт.	1
	Саморез 2,5x16	шт.	89
	Саморез 3,5x16	шт.	42
	Саморез 3,5x20	шт.	12
	Саморез 3,5x30	шт.	4
	Штанга выдвиг. хром 300 мм	шт.	1
	Петля прямая 90°	шт.	8
	Подпятник черный	шт.	4
	Загл. под эксцентрик кор.№10	шт.	8
	Дюбель с шурупом d-6*60	шт.	2
	Фиксирующий уголок с декоративной накладкой №23	шт.	2
	Шайба для з/с А-8	шт.	17
	Полкодерж. угловой со штырем, никель	шт.	16
	Flirreg шток-евровинт	шт.	2
	Flirreg полкодержатель прозрачный	шт.	2
	Фурнитура(Упаковка №1)		
	Планка соединит под зад.стен. белая 2 м (1995 мм+346 мм)	шт.	2

ЛДСП 16 мм Дуб Галифакс Табак

Поз.	Наимен-ние	Кол-во	Деталь		Упаковка
			Длина	Ширина	
1	Бок левый	1	2083	354	№1
2	Бок правый	1	2083	354	№1
3	Крышка	1	1036	354	№1
4	Дверь ниж лев	1	432	812	№2
5	Дверь ниж пр	1	432	812	№2
6	Дверь верх лев	1	432	1129	№2
7	Дверь верх пр	1	432	1129	№2
8	Плинтус	1	1002	70	№2

ЛДСП 16 мм Белый Базовый

Поз.	Наимен-ние	Кол-во	Деталь		Упаковка
			Длина	Ширина	
11	Полка стяжная	1	1002	354	№1
12	Дно	1	1002	354	№1
13	Средник	1	1633	344	№1
14	Полка вставн	4	333	344	№1
15	Стяжная пл.	1	653	80	№2

ЛДСП 16 мм Венге Аруба

Поз.	Наимен-ние	Кол-во	Деталь		Упаковка
			Длина	Ширина	
9	Плинтус	1	1002	70	№2
10	Контр.планка	1	1002	80	№2

МДФ 16мм белый, ПВХ Галифакс табак

Поз.	Наименование	Кол-во	Деталь		Упаковка
			Длина	Ширина	
16	Обкладка левая	1	2069	81	№3
17	Обкладка прав	1	2069	81	№3
18	Обкладка верхн	1	1044	81	№3

ХДФ Белая

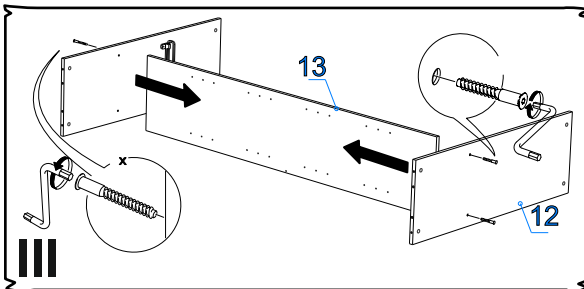
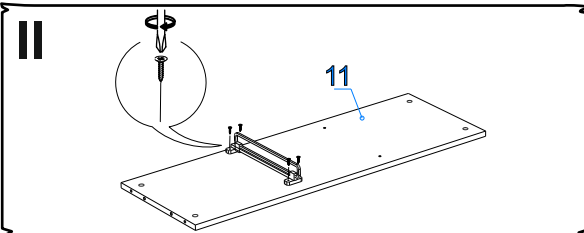
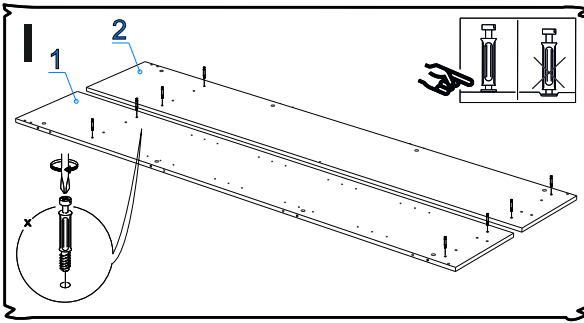
Поз.	Наименование	Кол-во	Деталь		Упаковка
			Длина	Ширина	
20	Задняя стенка	1	2025	318	№1
21	Задняя стенка	2	2025	354	№1

Профиль Р-9 Венге

Поз.	Наименование	Кол-во	Деталь		Упаковка
			Длина		
19	Планка соед дв	2	432		№4

ЛДСП 16 мм

Поз.	Наименование	Кол-во	Деталь		Упаковка
			Длина	Ширина	
	подкладка	2	317	432	№2



1. Закрепите шток эксцентрика на бока шкафа и на детали обклады. Прикрутите на обкладу ответные планки петель. Закрепите на стяжной полке штангу выдвижную.
2. Используя евровинты прикрутите к среднику полку стяжную и дно. Используя эксцентриковые стяжки и шканты соберите каркас шкафа соединив бока с полкой стяжной, дном, планками и плинтусами. Закрепите крышку на евровинты.
3. Используя саморезы 3*16 мм закрепите заднюю стенку соединив её части стыковочными планками. Закрепите к бокам подпятники.
4. Закрепите части боковые обклады к шкафу при помощи эксцентриковой стяжки и шкантов, привинтите верхнюю обкладу с помощью саморезов 3,5*30.
5. Используя саморезы прикрутите на двери петли и планки соединительные. Установите двери на шкаф и соедините их части саморезами через планки соединительные.
6. Вставьте полки в шкаф используя указанные полкодержатели.
7. Для исключения опрокидывания шкафа закрепите его к стене используя уголки и дюбеля. Для этого сделайте отметки расположения уголков. Просверлите отверстия в стене и забейте в них дюбеля. Закрепите уголки к крышке шкафа и к стене. Закройте монтажный уголок декоративной накладкой.

