

Правила эксплуатации и ухода за мебелью.

Мебель необходимо хранить и эксплуатировать в сухих и теплых помещениях, имеющих отопление и вентиляцию, при температуре от +5⁰ до +40⁰С при относительной влажности воздуха 50-60%.

Удаление пыли с поверхности мебели следует производить сухой мягкой тканью (фланель, миткаль). Не допускается применение **СПИРТСОДЕРЖАЩИХ ЧИСТЯЩИХ СРЕДСТВ**, соды, порошков и других материалов, не предназначенных для ухода за мебелью.

Поверхность изделия следует предохранять от попадания на неё влаги (во избежание разбухания), различных растворителей, кислот, щелочей и механических повреждений.

Помните, что сохранность и долговечность изделия зависит не только от её конструкции и качества материалов, но и от правильной эксплуатации и ухода за ней.

Гарантии изготовителя

Приобретая изделия мебели, убедитесь в полной комплектности набора и отсутствии механических повреждений комплектующих, облицовки и стеклянных элементов мебели.

Претензии от покупателей принимаются магазинами, продавшими товар, в течение 24 месяцев со дня приобретения мебели, с обязательным приложением товарного чека, этикетки и паспорта изделия.

Предприятие не рассматривает претензии, поступающие непосредственно от потребителей, без обращения в торговую организацию.

Предприятие не отвечает по дефектам, появившимся из-за несоблюдения покупателем правил эксплуатации, сборки, транспортировки и ухода за мебелью.

Предприятие не несет ответственности по повреждениям, возникшим в результате транспортировки мебели в собранном виде.

В процессе производства изготовитель считает возможным производить конструктивные и технологические изменения, направленные на улучшение качества мебели и удовлетворение спроса населения.

Дата комплектовки фурнитуры _____

Комплектовщик фурнитуры _____

УВАЖАЕМЫЙ ПОКУПАТЕЛЬ!

Благодарим за покупку и надеемся, что Вы примите во внимание наши рекомендации, и тогда мебель будет служить для Вас длительное время

ИП Ботнарюк Лариса Владимировна

Юр.адрес:

308501, Белгородская обл.,

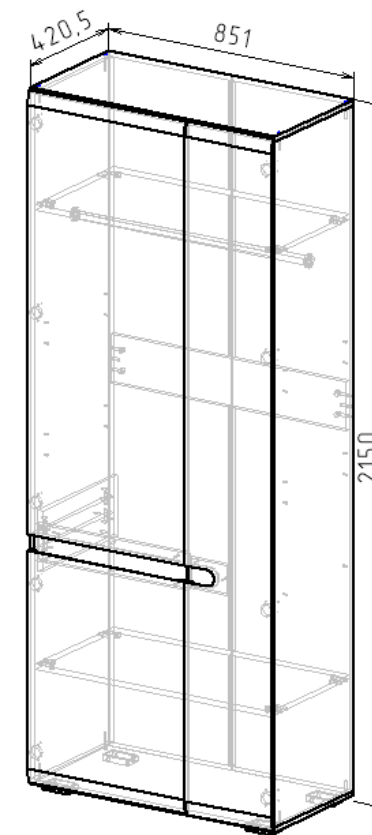
Белгородский р-н,

п. Дубовое, пер. Садовый, д.33

телефон-факс (4722) 402-430, 511-544

Коллекция Ультра Шкаф 2х. ст.

Белый/Белый гл.



Паспорт

и инструкция по сборке и эксплуатации мебели

Общие технические указания по сборке

1. Освободить детали от упаковки.
2. Проверить наличие деталей и фурнитуры по комплектующим ведомостям. При обнаружении дефектов или некомплектности к сборке не приступать. Обратитесь к продавцу.
3. Во избежание порчи деталей, сборку необходимо производить вдвоем в горизонтальном положении на ровном полу, покрытом тканью или бумагой.

Таблица 1 Комплектующая ведомость на узлы и детали коллекции

Спецификация на Штанга хром овальная

Поз.	Наименование	Длина	Ширина	Кол-во
16	Труба D25 мм	812	39,3	1

Спецификация на Соединительный профиль для ДВП***

Поз.	Наименование	Длина	Ширина	Кол-во
17	Соединительный профиль для ДВП***	747		1
18	Соединительный профиль для ДВП***	491		1
19	Соединительный профиль для ДВП***	334		2

Спецификация на Плита ДВП Винтаж Оксид

Поз.	Наименование	Длина	Ширина	Кол-во
15	Задняя стенка	2126	422	2

Спецификация на ЛДСП Винтаж Оксид 16 мм

Поз.	Наименование	Длина	Ширина	Кол-во
9	Горизонт	818	420,5	2
10	Распорка	818	150	1
11	Планка для соедин. боковин	403	186	1
12	Фронтальная планка	527	112	1
13	Планка	420,5	51	1
14	Фронтальная планка	134	92	1

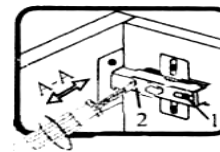
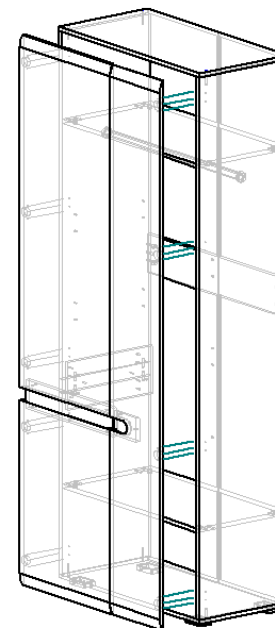
Спецификация на МДФ

Поз.	Наименование	Длина	Ширина	Кол-во
1	Дверь пр. МДФ (завал св/сн+вырез под ручку)	2126	299	1
2	Дверь лев. МДФ (завал+ручка снизу)	1360	543	1
3	Дверь лев. МДФ (завал+ручка сверху)	716	543	1

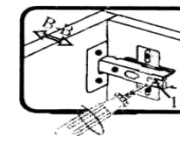
Спецификация на ЛДСП Белый 16мм

Поз.	Наименование	Длина	Ширина	Кол-во
4	Бок	2098	420,5	1
5	Бок	1345,5	420,5	1
6	Дно	851	420,5	1
7	Крыша	851	420,5	1
8	Бок	701,5	420,5	1

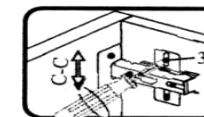
5. Далее навешиваем фасады на корпус шкафа при помощи саморезов 3,5*16. После чего необходимо произвести регулировку фасадов.



Если фасад наклонен вправо или влево относительно вертикали корпуса, нужно выправить наклон фасада в направлении А-А винтом 2.



Если нижняя или верхняя часть фасада отстает от корпуса, нужно ослабить винт 1 и сдвинуть фасад в направлении В-В, а затем затянуть винт 1.



Если необходимо отрегулировать фасад по высоте, нужно ослабить винт 3, отрегулировать фасад в направлении С-С, а затем затянуть винт 3.

5. Сборка фасадов:

- Фасады МДФ (2,3) соединить через планку (12) саморезом 4*30.
- К фасаду (1) саморезом 4*30 установить планку (14)
- На фасады прикрутить дверные петли при помощи саморезов 3,5*16.

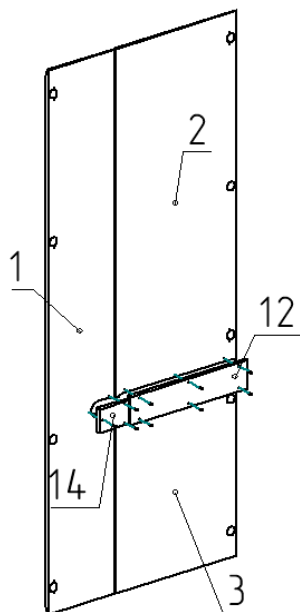


Таблица 2 Комплектующая ведомость на фурнитуры

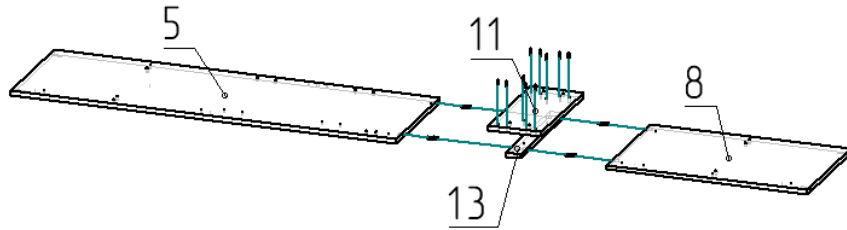
№	Наименование	Ед. изм.	Кол-во	
1.	Гвозди стр. 1,2*20	шт	80	
2.	Демпфер самоклеяка	шт	2	
3.	Евровинт 6,3*50 цинк	шт	8	
4.	Заглушка к евровинту	шт	8	
5.	Заглушка под эксцентрик	шт	12	
6.	Стяжка эксцентрик	шт	12	
7.	Ключ под евровинт	шт	1	
8.	Петля накладная с доводчиком	шт	9	
9.	Опора (ножка прямоугольная) Н=023 D=020	шт	4	
10.	Полкодержатель Г-образный малый, никель	шт	12	
11.	Заглушка CF01 5мм (для ДСП)	шт	24	
12.	Саморез 3,5*16	шт	66	
13.	Саморез 4*30	шт	19	
14.	Шкант 30*8	шт	14	
15.	Штангодержатель для овальной штанги	шт	2	
16.	Паспорт изделия	шт	1	

Внешний вид фурнитуры на картинке может отличаться от внешнего вида фурнитуры, идущей в комплекте

Инструкция по сборке.

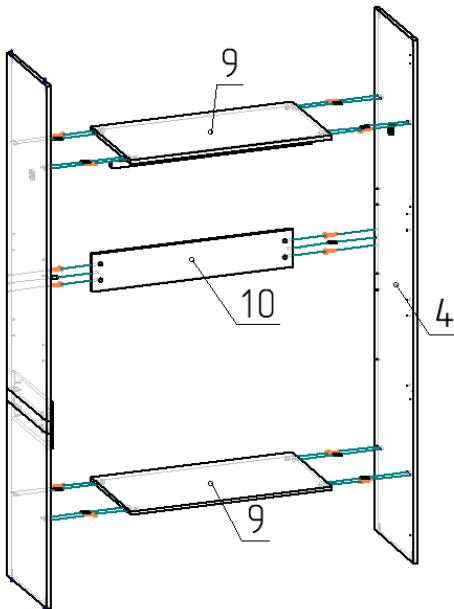
1. Собираем боковину шкафа:

Детали (5,13,8) соединить между собой через шкант, после чего планкой (11) стянуть между собой детали (5,13,8)

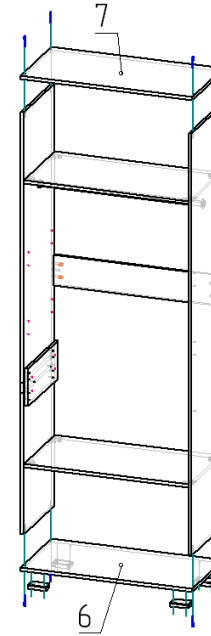


2. Сборка шкафа:

Скрепить горизонт (9) и распорную планку (10) с собранным боком и боковиной (4) при помощи эксцентриковой стяжки со шкантом.



3. На дно (6) установить опоры с помощью саморезов 3,5*16. После чего к собранному каркасу шкафа установить крышу (7) и дно (6), элементы скрутить евровинтом 6,3*50.



4. Проверяем диагональ и прибиваем задние стенки ДВП (15) гвоздями 1,2*20., предварительно вставив в них соединительный профиль для ДВП (19,18,17).

