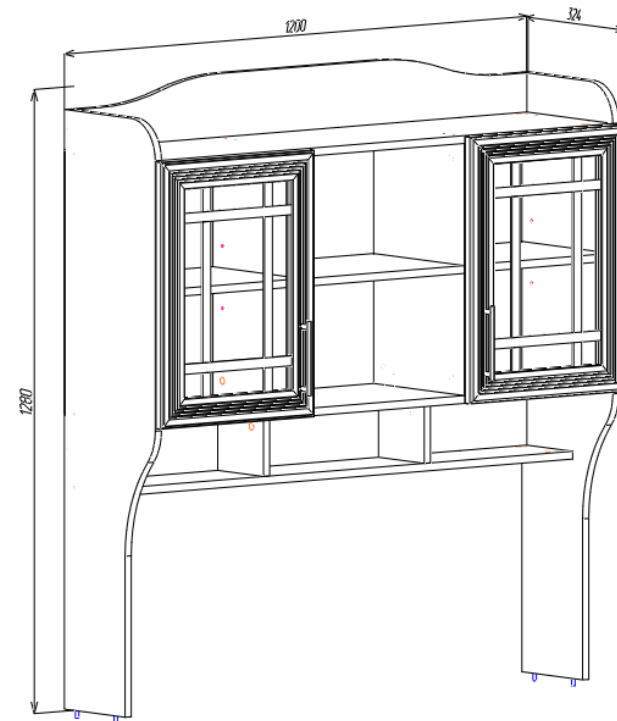


Коллекция «Бруно»

Надставка к столу

Дуб сонома/Дуб сонома светлый



Паспорт
и инструкция по сборке и эксплуатации мебели

Общие технические указания по сборке

1. Освободить детали от упаковки.
2. Проверить наличие деталей и фурнитуры по комплекточным ведомостям. **При обнаружении дефектов или некомплектности к сборке не приступать. Обратитесь к продавцу.**
3. Во избежание порчи деталей, сборку необходимо производить вдвоем в горизонтальном положении на ровном полу, покрытом тканью или бумагой.

Таблица 1 Комплекточная ведомость на узлы и детали коллекции «Бруно» надставка к столу.

Наименование детали	Размеры, мм	Кол-во	№ по схеме	№ пакета
Бок (лев. и прав.)	1230*301	2	1,2	1
Горизонт	1168*168	1	5	1
Горизонт (разные)	1168*301	2	3,4	1
Фронтальная панель	1168*134	1	6	1
Полка	366*295	2	11	1
Горизонт	400*301	1	10	1
Столешница (лев. и прав.)	517*301	2	-	1
Столешница (лев. и прав.)	134*152	2	12,13	1
Фронтальная панель R	1168*131	1	9	1
Задняя стенка (ДВП)	390*545	2	17	2
Задняя стенка (ДВП)	416*545	1	16	2
Фасад (МДФ) (лев. и прав.)	547*397	2	15,14	3

Правила эксплуатации и ухода за мебелью.

Мебель необходимо хранить и эксплуатировать в сухих и теплых помещениях, имеющих отопление и вентиляцию, при температуре от +5⁰ до +40⁰С при относительной влажности воздуха 50-60%.

Удаление пыли с поверхности мебели следует производить сухой мягкой тканью (фланель, миткаль). Не допускается применение **СПИРТСОДЕРЖАЩИХ ЧИСТЯЩИХ СРЕДСТВ**, соды, порошков и других материалов, не предназначенных для ухода за мебелью.

Поверхность изделия следует предохранять от попадания на неё влаги (во избежание разбухания), различных растворителей, кислот, щелочей и механических повреждений.

Помните, что сохранность и долговечность изделия зависит не только от её конструкции и качества материалов, но и от правильной эксплуатации и ухода за ней.

Гарантии изготовителя

Приобретая изделие мебели, убедитесь в полной комплектности набора и отсутствии механических повреждений комплектующих, облицовки и стеклянных элементов мебели.

Претензии от покупателей принимаются магазинами, продавшими товар, в течение 24 месяцев со дня приобретения мебели, с обязательным приложением товарного чека, этикетки и паспорта изделия.

Предприятие не рассматривает претензии, поступающие непосредственно от потребителей, без обращения в торговую организацию.

Предприятие не отвечает по дефектам, появившимся из-за несоблюдения покупателем правил эксплуатации, сборки, транспортировки и ухода за мебелью.

Предприятие не несет ответственности по повреждениям, возникшим в результате транспортировки мебели в собранном виде.

В процессе производства изготовитель считает возможным производить конструктивные и технологические изменения, направленные на улучшение качества мебели и удовлетворение спроса населения.

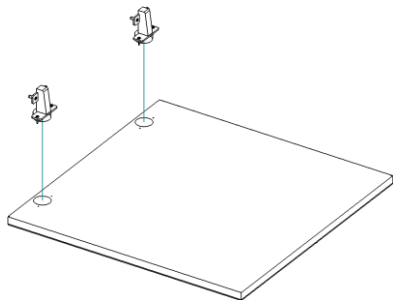
Дата комплектовки фурнитуры _____

Комплектовщик фурнитуры _____

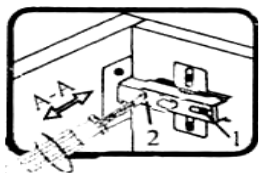
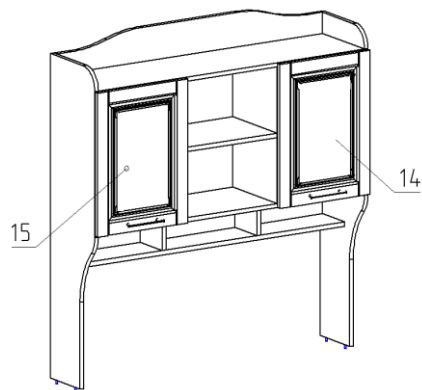
УВАЖАЕМЫЙ ПОКУПАТЕЛЬ!

Благодарим за покупку и надеемся, что Вы примите во внимание наши рекомендации, и тогда мебель будет служить для Вас длительное время

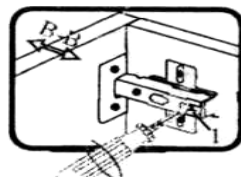
5. Саморезами 3,5*16 по наколам к фасаду (15,14) крепим петли для накладных дверей.



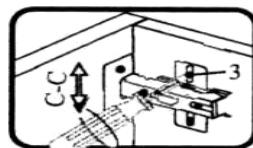
6. Устанавливаем фасад (15,14) при помощи саморезов 3,5*16 по наколам на боковинах и горизонтах согласно схеме. На фасад устанавливаем ручки при помощи винтов (винты в комплекте с ручками) и шайб. Производим регулировку фасада по представленным ниже схемам.



Если фасад наклонен вправо или влево относительно вертикали корпуса, нужно выправить наклон фасада в направлении А-А винтом 2.



Если нижняя или верхняя часть фасада отстает от корпуса, нужно ослабить винт 1 и сдвинуть фасад в направлении В-В, а затем затянуть винт 1.



Если необходимо отрегулировать фасад по высоте, нужно ослабить винт 3, отрегулировать фасад в направлении С-С, а затем затянуть винт 3.

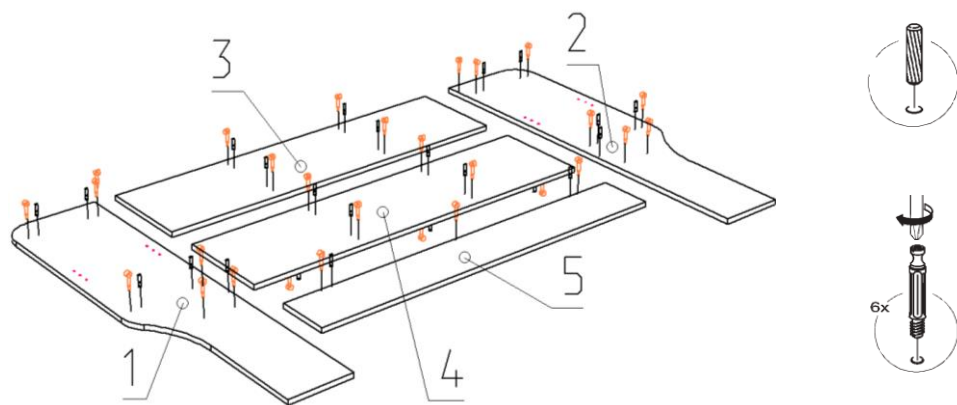
Таблица 2 Комплектующая ведомость на фурнитуру

№	Наименование	Ед. изм.	Кол-во
1.	Ключ под евровинт	шт	1
2.	Ручка-скоба RS-017-128мм бронза	шт	2
3.	Шайба под ручку	шт	4
4.	Винт М4*25 Хилтон	шт	4
5.	Гвозди стр. 1,2*20	шт	50
6.	Саморез (4*16) 3,5*16	шт	16
7.	Полкодержатель никель 5мм	шт	8
8.	Шканты 30*8	шт	22
9.	Евровинт 6,3*50 цинк	шт	12
10.	Заглушка к евровинту	шт	12
11.	Заглушка под эксцентрик	шт	35
12.	Стяжка эксцентрик	шт	35
13.	Петля накладная с доводчиком	шт	4
14.	Стяжка межсекционная	шт	2
15.	Демпфер самоклеяка	шт	2
16.	Заглушка CF01 5мм (для ДСП)	шт	16
17.	Паспорт изделия	шт.	1

Внешний вид фурнитуры на картинке может отличаться от внешнего вида фурнитуры, идущей в комплекте

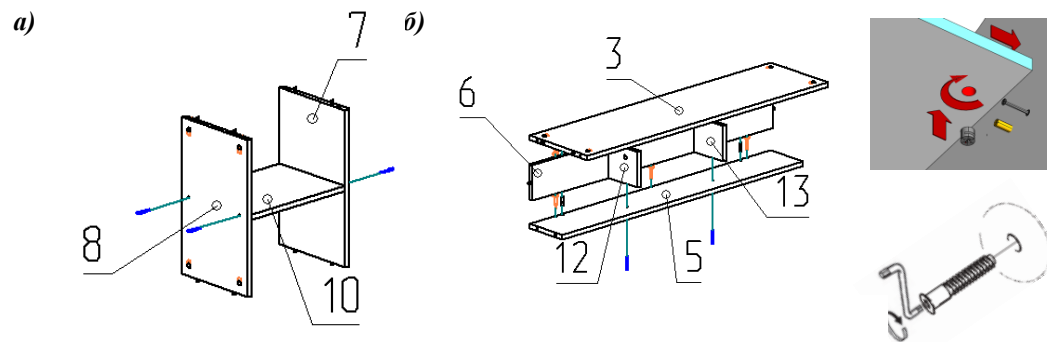
Инструкция по сборке.

1. В отверстия на боках (1,2), горизонтах (3,4,5) устанавливаем штоки стяжек эксцентриковых и забиваем шканты 8*30. Важно: установка шкантов производится только на ровной твердой поверхности во избежание порчи детали.

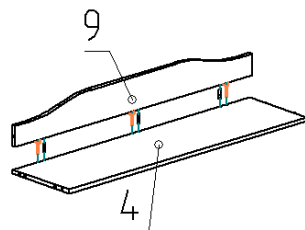


2. *а)* При помощи евроинтов 6,3*50 к горизонту (10) крепим стоевые (8,7).

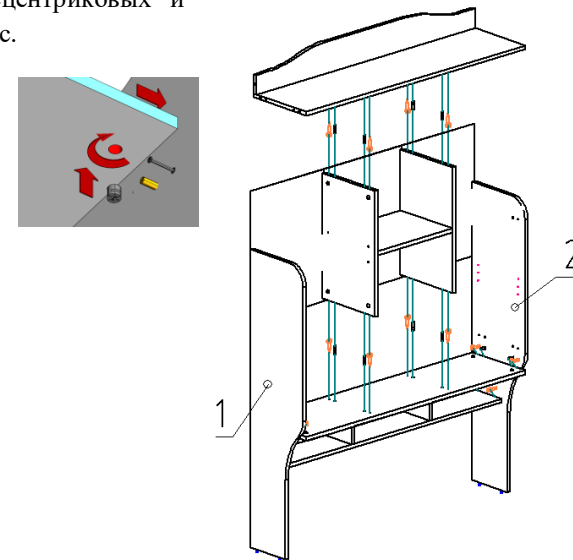
б) Евроинтами, прикручиваем горизонт (5) к стоевым (12,13), после ставим фронтальную панель (6) на эксцентриковые стяжки и евроинты, ставим горизонт (3).



в) К горизонту (4) на эксцентриковые стяжки крепим фронтальную панель (9)



3. При помощи стяжек эксцентриковых и шкантов 8*30 собираем корпус.



4. Переворачиваем каркас полки лицевой стороной вниз. Выравниваем диагонали полки и гвоздями 1,2*20 прибиваем задние стенки (17,16,)

