

Мебель необходимо хранить и эксплуатировать в сухих и теплых помещениях, имеющих отопление и вентиляцию, при температуре от +5⁰ до +40⁰С при относительной влажности воздуха 50-60%.

Удаление пыли с поверхности мебели следует производить сухой мягкой тканью (фланель, миткаль). Не допускается применение **СПИРТСОДЕРЖАЩИХ ЧИСТЯЩИХ СРЕДСТВ**, соды, порошков и других материалов, не предназначенных для ухода за мебелью.

Поверхность изделия следует предохранять от попадания на неё влаги (во избежание разбухания), различных растворителей, кислот, щелочей и механических повреждений.

Помните, что сохранность и долговечность изделия зависит не только от её конструкции и качества материалов, но и от правильной эксплуатации и ухода за ней.

Гарантии изготовителя

Приобретая изделия мебели, убедитесь в полной комплектности набора и отсутствии механических повреждений комплектующих, облицовки и стеклянных элементов мебели.

Претензии от покупателей принимаются магазинами, продавшими товар, в течение 12 месяцев со дня приобретения мебели, с обязательным приложением товарного чека, этикетки и паспорта изделия.

Предприятие не рассматривает претензии, поступающие непосредственно от потребителей, без обращения в торговую организацию.

Предприятие не отвечает по дефектам, появившимся из-за несоблюдения покупателем правил эксплуатации, сборки, транспортировки и ухода за мебелью.

Предприятие не несет ответственности по повреждениям, возникшим в результате транспортировки мебели в собранном виде.

В процессе производства изготовитель считает возможным производить конструктивные и технологические изменения, направленные на улучшение качества мебели и удовлетворение спроса населения.

Дата комплектовки фурнитуры _____

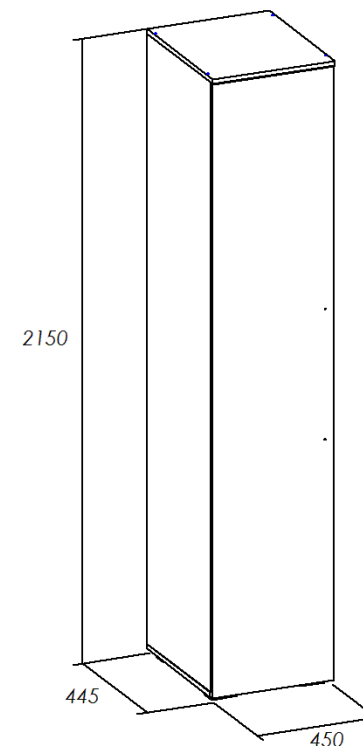
Комплектовщик фурнитуры _____

УВАЖАЕМЫЙ ПОКУПАТЕЛЬ!

Благодарим за покупку и надеемся, что Вы примите во внимание наши рекомендации, и тогда мебель будет служить для Вас длительное время

ООО "Мебель Стиль"
Россия, 308519, Белгородская обл.,
Белгородский р-н., п. Северный,
ул. Олимпийская, д.7, кв.4.
тел. +7-915-561-93-39

Коллекция «Афина» Пенал (440) (КОРПУС)



Паспорт

и инструкция по сборке и эксплуатации мебели

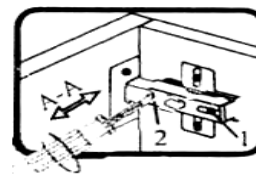
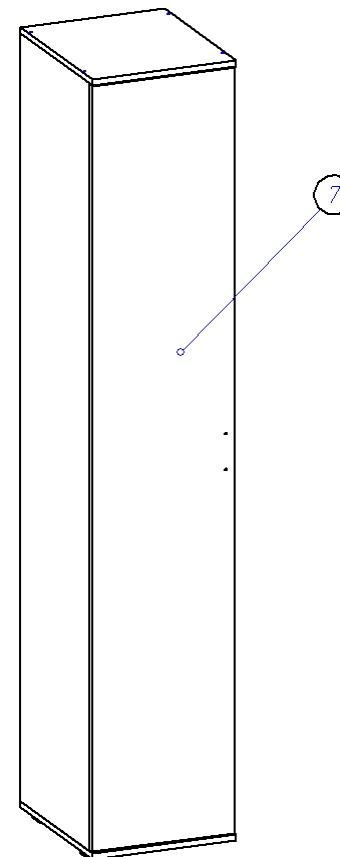
Общие технические указания по сборке

1. Освободить детали от упаковки.
2. Проверить наличие деталей и фурнитуры по комплектующим ведомостям. При обнаружении дефектов или некомплектности к сборке не приступать. Обратиться к продавцу.
3. Во избежание порчи деталей, сборку необходимо производить вдвоем в горизонтальном положении на ровном полу, покрытом тканью или бумагой.

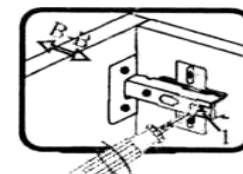
Таблица 2 Комплектующая ведомость на узлы и детали коллекции «Афина»
Пенал (440) (КОРПУС).

| Наименование детали | Размеры, мм | Кол-во | № по схеме | № пакета |
|--------------------------------|-------------|--------|-------------------|----------|
| Бок (лев. и прав.) | 2098*420 | 2 | 1 левый, 2 правый | 1 |
| Крыша | 451*440 | 1 | 4 | 1 |
| Дно | 451*420 | 1 | 5 | 1 |
| Горизонт | 418*411 | 1 | 3 | 1 |
| Полка | 417*411 | 1 | 8 | 1 |
| Задняя стенка (ДВП) | 2126*222 | 2 | 6 | 1 |
| Труба хром 25 мм | 416 | 1 | - | 1 |
| Профиль соединительный для ДВП | 2000 | 1 | - | 1 |
| Дверь (МДФ) | 2110*446 | 1 | 7 | - |

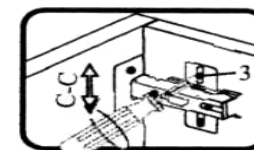
6. При помощи накладных петель и саморезов 3,5*16 навешиваем дверь (7). Прикручиваем ручку. Производим регулировку дверей по представленным ниже схемам.



Если фасад наклонен вправо или влево относительно вертикали корпуса, нужно выправить наклон фасада в направлении А-А винтом 2.

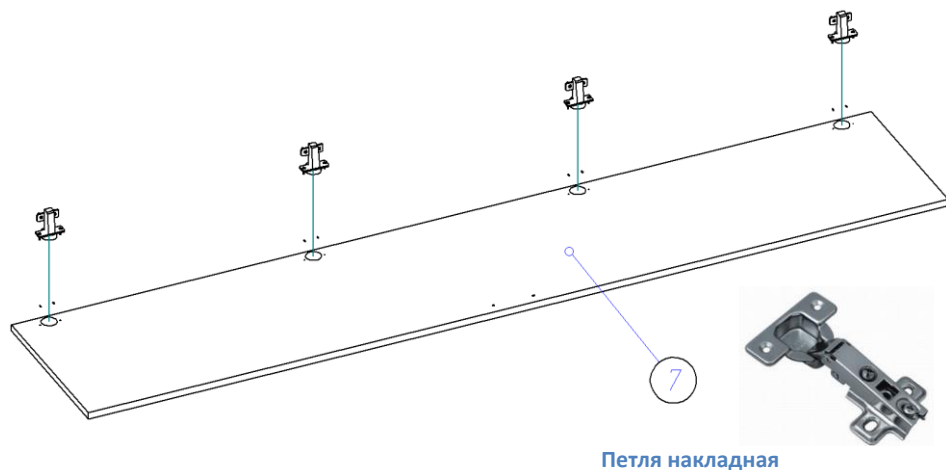


Если нижняя или верхняя часть фасада отстает от корпуса, нужно ослабить винт 1 и сдвинуть фасад в направлении В-В, а затем затянуть винт 1.



Если необходимо отрегулировать фасад по высоте, нужно ослабить винт 3, отрегулировать фасад в направлении С-С, а затем затянуть винт 3.

5. Саморезами 3,5*16 по наколам к двери (7) крепим петли для накладных дверей.



Петля накладная

6. В отверстия на боках устанавливаем полкодержатели и кладем на них полку (8).

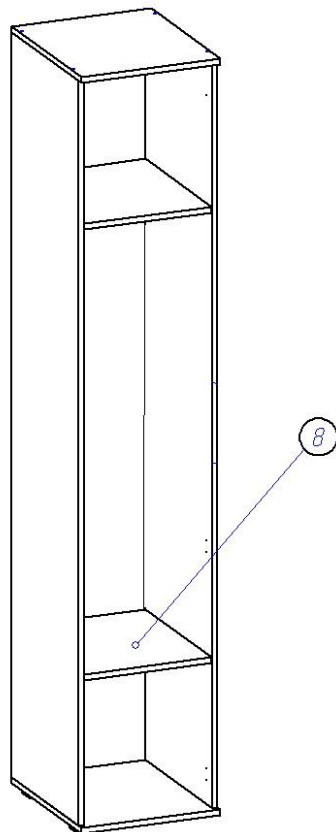


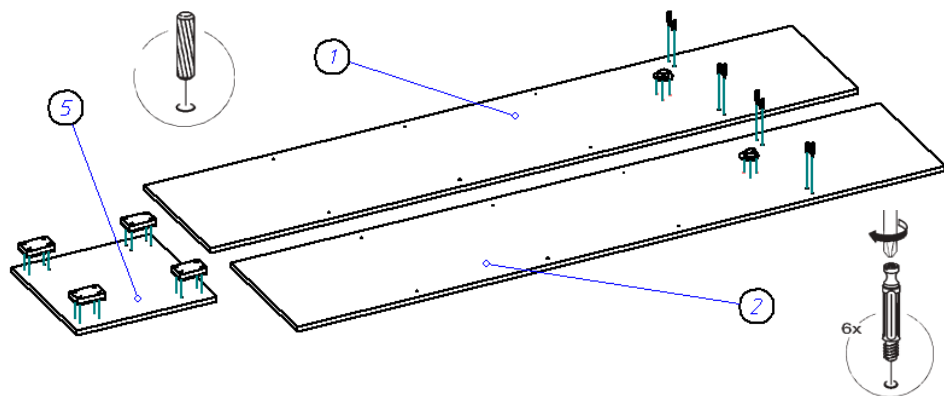
Таблица 2 Комплектующая ведомость на фурнитуру

| № | Наименование | Ед. изм. | Кол-во |
|-----|---|----------|--------|
| 1. | Ключ под евровинт | шт | 1 |
| 2. | Опора (ножка прямоугольная) H=023 D=020 | шт | 4 |
| 3. | Ручка-скоба RS-017-128мм бронза | шт | 1 |
| 4. | Шайба под ручку | шт | 2 |
| 5. | Гвозди стр. 1,2*20 | шт | 80 |
| 6. | Саморез (4*16) 3,5*16 | шт | 50 |
| 7. | Полкодержатель никель 5мм | шт | 16 |
| 8. | Шкранты 30*8 | шт | 4 |
| 9. | Евровинт 6,3*50 цинк | шт | 8 |
| 10. | Заглушка к евровинту | шт | 8 |
| 11. | Заглушка под эксцентрик | шт | 4 |
| 12. | Стяжка эксцентрик | шт | 4 |
| 13. | Петля накладная с доводчиком | шт | 4 |
| 14. | Скалкодержатель 25мм хром | шт | 2 |
| 15. | Стяжка межсекционная | шт | 2 |
| 16. | Демпфер самоклеяка | шт | 2 |
| 17. | Паспорт изделия | шт | 1 |
| 18. | Заглушка CF01 5мм (для ДСП) | шт | 32 |

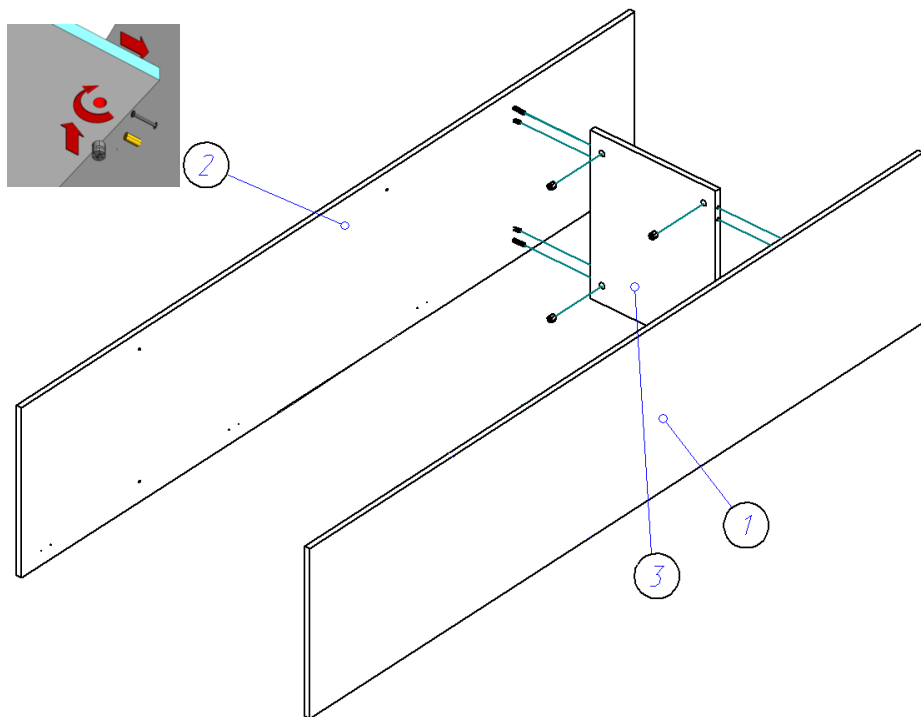
Внешний вид фурнитуры на картинке может отличаться от внешнего вида фурнитуры, идущей в комплекте

Инструкция по сборке.

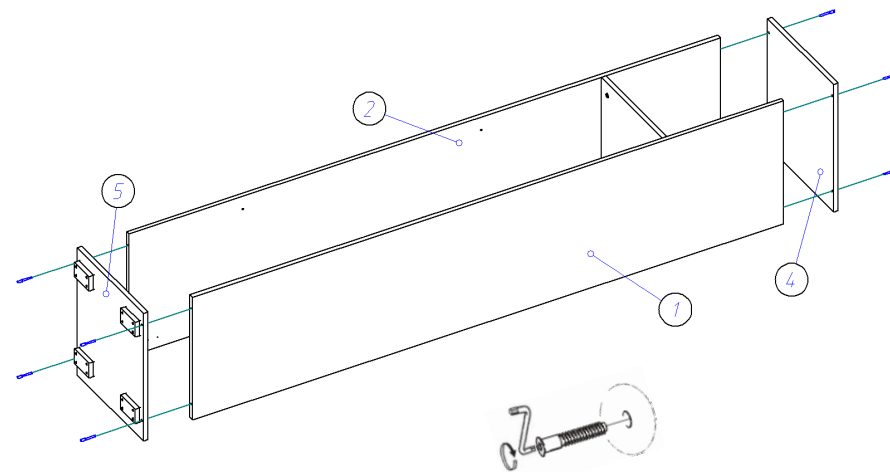
1. В отверстия на боках (1,2) устанавливаем штоки стяжек эксцентриковых и забиваем шканты 8*30. Важно: установка шкантов производится только на ровной твердой поверхности во избежание порчи детали. Саморезами 3,5*16 ко дну (5) прикручиваем опоры, а к бокам (1,2) прикручиваем скалкодержатели.



2. При помощи стяжек эксцентриковых и шкантов соединяем бока (1,2) с горизонтом (3).



3. Евровинтами 6,3*50 прикручиваем дно (5) и крышку (4).



4. Переворачиваем корпус пенала лицевой стороной вниз, уравниваем диагонали и гвоздями 1,2*20 прибиваем заднюю стенку ДВП (6).

