

Правила хранения, ухода и эксплуатации мебели

Для поддержания надлежащего внешнего вида и долговечности мебели рекомендуется соблюдать следующие правила:

1. Использовать мебель строго по назначению.
2. Мебель необходимо хранить и эксплуатировать в сухих и теплых помещениях, оборудованных отоплением и вентиляцией, при температуре не ниже +2 С и не выше +40 С и относительной влажности воздуха от 45 до 70%.
3. Не устанавливать мебель под прямые солнечные лучи, вблизи отопительных приборов, сырых или холодных стен, чтобы избежать ухудшения внешнего вида и эксплуатационных свойств.
4. Не допускать попадания на мебель нагревательных приборов, горячих предметов или воздуха, температура которых превышает +80 С, так как контакт с ними может привести к деформации мебельных материалов. Горячие предметы ставить на теплоизоляционные подставки.
5. Во избежание набухания щитов и отслоения мебельных материалов не допускать скопления воды на поверхности мебельных изделий.

Претензии по разбуханию элементов мебели не принимаются, так как это происходит только из-за неправильной эксплуатации мебели.

6. Беречь поверхность мебели от механических повреждений.
7. Уход за мебелью и лицевой фурнитурой осуществлять с помощью мягкой влажной ткани и специально предназначенных для мебели чистящих и полирующих средств. После чего протирать насухо.
8. Не использовать для удаления пятен с мебели средства, содержащие абразивные материалы, эфир, ацетон, бензин и другие растворители.
9. Во избежание порчи мебельной фурнитуры (петли, ручки и др.) следует хранить пищевые кислоты в закрытых сосудах.
10. Для открывания - закрывания дверей и выдвигаемых ящиков не следует прилагать чрезмерных усилий. Их надлежащая работа обеспечивается путем своевременной регулировки и смазки.
11. В случае перестановки мебели полностью освободить изделие от посторонних предметов, вынуть выдвигаемые ящики и съемные полки. Во избежание поломки опор перемещать изделие необходимо над уровнем пола. При необходимости отрегулировать опоры и петли на створках.

Гарантийные обязательства

1. Предприятие - изготовитель гарантирует сохранность качественных показателей мебели в течение гарантийного срока эксплуатации - 24 месяцев со дня продажи, при условии соблюдения потребителем правил, изложенных в данной инструкции.
2. Срок службы 10 лет.
3. Гарантийное обслуживание не распространяется на механические повреждения, возникшие при транспортировке, хранении или некачественной сборке-установке, а также на ущерб, нанесенный вследствие несчастных случаев или обстоятельств непреодолимой силы.
4. Гарантийное обслуживание не включает периодическое обслуживание и ремонт или замену деталей, вышедших из строя в связи с их естественным износом.
5. Гарантийное обслуживание не производится в случаях: утраты договора и документов об оплате; истечения гарантийного срока; несоблюдения потребителем выше указанных правил хранения, ухода и эксплуатации мебели; самостоятельного ремонта или вмешательства в конструкцию изделия.

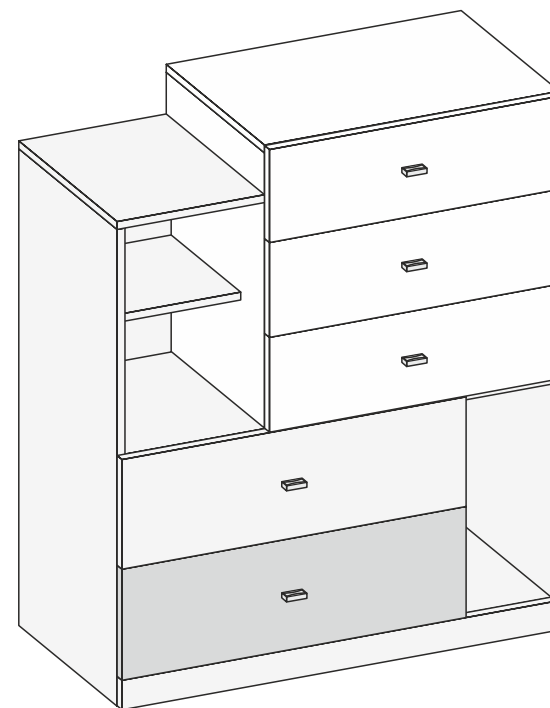
Примечание

1. Предприятие оставляет за собой право замены лицевой и крепежной фурнитуры на более современную, без внесения изменений в данную инструкцию.
2. Производственными дефектами не являются: незначительное цветовое отличие элементов изделия от образцов, от приобретенной ранее мебели, элементов на замену или по дополнительным заказам.

Инструкция по сборке, эксплуатации и уходу МС "КЛЕО"

КОМОД К-1

Габаритные размеры 900 x 1090 x 416
Короб ЛДСП, фасад ЛДСП



Мебельная фабрика ООО «ДИАЛ»

МС «КЛЕО» Комод К-1

Изготовлено в соответствии с ГОСТ 16371-2014.
Гарантия 24 месяца. Срок службы 10 лет. Дата изготовления на упаковке изделия.

Россия, г. Пенза, ул. Антонова, 3
тел.: 8 (8412) 69-86-30, 69-86-31
dial_meb@mail.ru www.dialmebel.ru



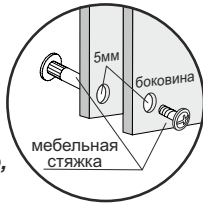
Инструкция по сборке

Внимательно изучите эскиз и инструкцию по сборке.

Сборку производить в горизонтальном положении лицевой частью вниз.

!!! Срок службы мебели зависит от качества сборки изделия, поэтому рекомендуем доверить сборку профессионалам !!!

!!! При использовании шурупов и гвоздей обратите внимание на то, чтобы они не оказались слишком длинными или короткими !!!

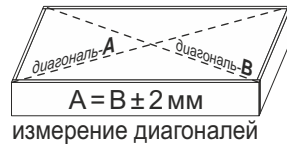


Сборка короба изделия:

1. Шурупами 3x16 прикрутить подпятники к боковинам (1,4) (рис.1).
2. К боковинам (1,2,3) и поперечине (5) прикрутить направляющие шурупами 4x16 (рис.1).
3. Боковины (3,4) стянуть между собой двусторонними эксцентриками и шкантами (рис.1).
4. Соединить поперечину (5), заднюю стенку (11) и стяжки (8,9) еврошурупами (рис.1).
5. Вставить заднюю стенку, состоящую из ХДФ (19) и соединительной планки, в пропилы стяжек (8,9) и поперечины (5). Затем к собранной части изделия монтировать боковину (1) и соединенные боковины (3,4) с помощью шкантов и эксцентриков. Замерить диагонали секции (они должны быть равны: +/- 2 мм) и закрепить ХДФ (19) с помощью фиксаторов.
6. Планку (12) прикрепить к боковине (3) шкантом с эксцентриком, затем к боковине (2), используя шкант и еврошуруп (рис.1).
7. Еврошурупами соединить стяжку (8), боковину (2), заднюю стенку (10) и крышу (6) (рис.1).
8. Вставить заднюю стенку, состоящую из ХДФ (18) и соединительной планки, в пропилы боковин (2,3). Затем на боковины (1,2,3) и заднюю стенку (10) установить крыши (6,7), используя эксцентрики. Замерить диагонали секции (они должны быть равны: +/- 2 мм). Закрепить ХДФ (18) с помощью фиксаторов с шурупами и прибить гвоздями 1,6x16 к планке (12) (рис.1).
9. Перевернуть изделие лицевой частью вверх. Прикрутить мебельную опору по центру стяжки (9) шурупами 4x16 П/Ш. Установить цоколь (22) на стяжку (9) с помощью шкантов и эксцентриков, затем зафиксировать с боковинами (1,4), прикрутив уголки 20x20 шурупами 4x16 (рис.1).
10. Установить изделие на постоянное место. Если изделие стоит вплотную с другими секциями, то рекомендуем соединить боковины рядом стоящих секций межсекционными стяжками, предварительно просверлив в них отверстия Ø 5 мм.
11. Вставить в боковины (1,2) полкодержатели с фиксатором и установить на них полку (13).

Сборка выдвижного ящика:

12. Соединить детали ящика (14,15 и 16,17) соответственно еврошурупами. Замерить диагонали получившихся ящиков и прибить ХДФ (20,21) гвоздями 2x20 (рис.2).
13. К створкам (23,24) прикрутить ручки шурупами 4x30. Установить створки (23,24) на собранные ящики с помощью эксцентриков (рис.2).
14. Прикрутить ответные части направляющих по центру деталей ящика (14,15) шурупами 4x16.
15. Вставить выдвижные ящики в короб комода.



Используемая фурнитура

Гвоздь 1,6x16/2x20	Эксцентрик 16 мм	Двусторон. эксцентрик	Еврошуруп 7x50	Шуруп 4x16 П/Ш	Шуруп 3/4x16	Шуруп 4x30	Мебельная стяжка	Шкант

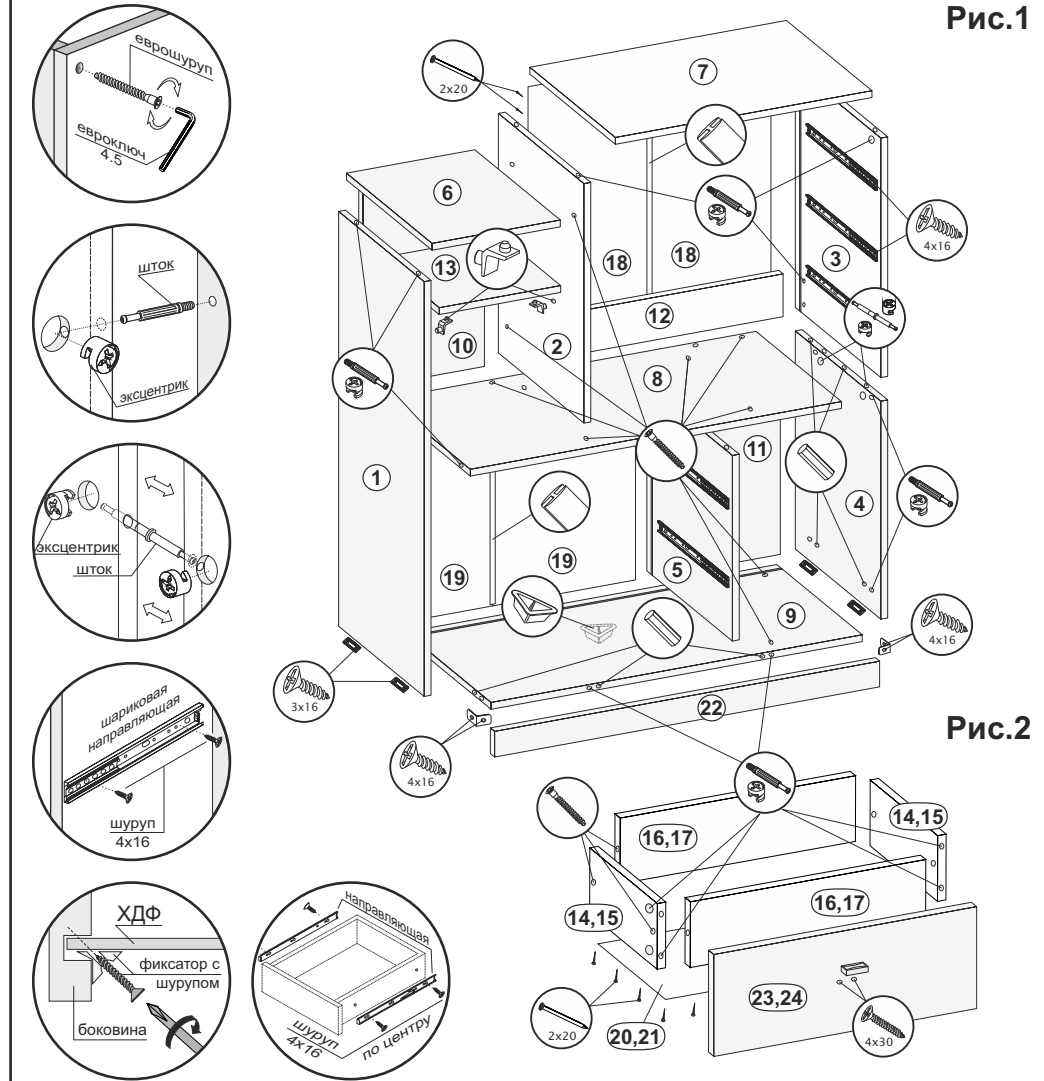


Рис.1

Рис.2

№	Название	Кол-во	Размер, мм
1	Боковина левая	1	970 x 400
2	Боковина центр.	1	560 x 400
3	Боковина правая	1	560 x 400
4	Боковина правая	1	510 x 400
5	Поперечина	1	435 x 400
6	Крыша левая	1	300 x 400
7	Крыша правая	1	601 x 400
8	Стяжка верхняя	1	867 x 400
9	Стяжка нижняя	1	867 x 400
10	Задняя стенка	1	460 x 283
11	Задняя стенка	1	435 x 183
12	Планка	1	568 x 100

№	Название	Кол-во	Размер, мм
13	Полка	1	362 x 283
14	Деталь ящика	6	350 x 150
15	Деталь ящика	4	350 x 180
16	Деталь ящика	6	511 x 150
17	Деталь ящика	4	611 x 180
18	ХДФ	2	566 x 290
19	ХДФ	2	449 x 340
20	ХДФ	3	539 x 348
21	ХДФ	2	640 x 348
22	Цоколь	1	900 x 60
23	Створка ящика	3	189 x 597
24	Створка ящика	2	221 x 697