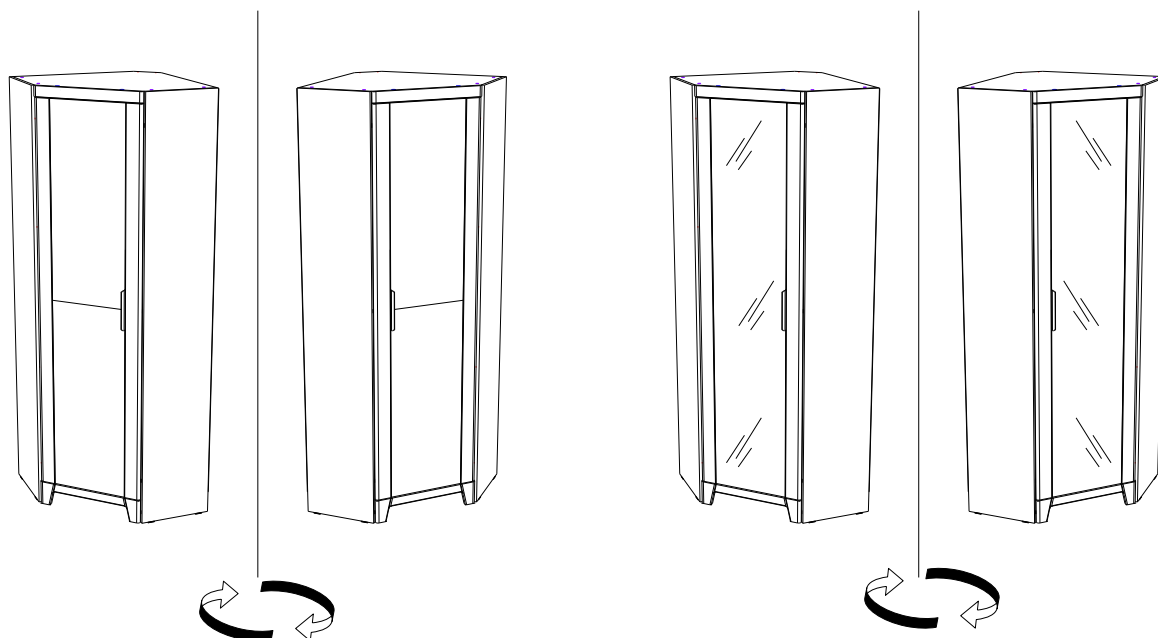


## Коллекция мебели “Юта”



( возможные варианты сборки )

### Шкаф для одежды угловой (754\*2100\*754)

Внимание!!! Схема сборки разработана  
для правостороннего расположения двери.  
Двери приобретаются отдельно.

**sbk**  
**home**

Ставропольский край, с. Верхнерусское  
ул. Батайская, 24 «Ж» тел.: 8-800-500-52-16

## ОБЩИЕ ТЕХНИЧЕСКИЕ УКАЗАНИЯ ПО СБОРКЕ.

Перед сборкой внимательно ознакомьтесь с данной инструкцией. Для сборки изделий желательно воспользоваться помощью квалифицированных специалистов. Сохраняйте упаковку до полной сборки изделия.

Во избежание появления царапин, сборку необходимо проводить на мягком подстилочном материале. Согласно схемам сборки прикрепить необходимую фурнитуру. После этого можно приступать к сборке комплекта. Рекомендуется монтировать каркас в горизонтальном положении.

В мебельном наборе могут быть конструктивные изменения, не указанные в данной конструкции и не ухудшающие качество изделия, так как мы постоянно работаем над улучшением производимой продукции.

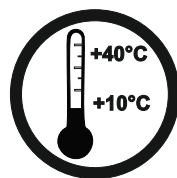
## ГАРАНТИЙНЫЕ ОБЯЗАТЕЛЬСТВА.

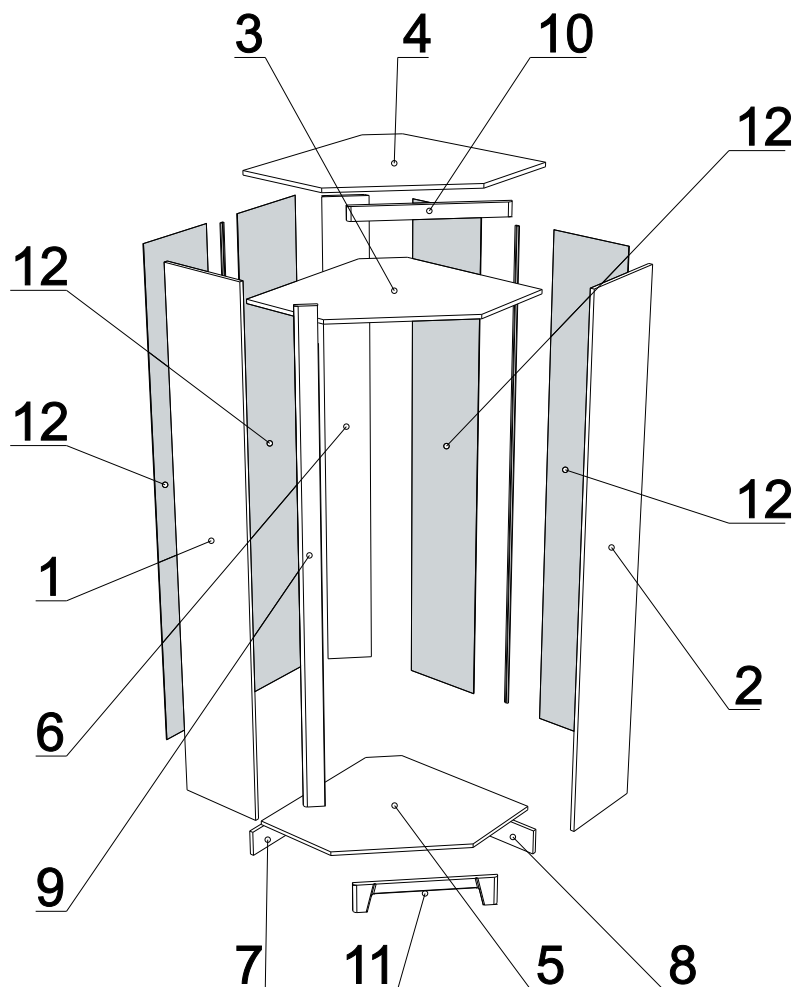
1. Изготовитель гарантирует соответствие мебели требованиям ГОСТа 16371-2014, 19917-2014 при соблюдении условий транспортировки, хранения, сборки (для мебели, поставляемой в разобранном виде), эксплуатации.
2. Гарантийный срок эксплуатации мебели: Для общественных помещений -18 мес., бытовой -24 мес. Гарантийный срок при розничной продаже через торговую сеть исчисляется со дня продажи мебели, при вне розничном распределении - со дня получения её потребителем.
3. Согласно постановлению правительства Российской Федерации от 16 июня 1997г. №720 мебель относится к товарам длительного пользования. В связи с этим по истечению срока службы (10 лет) потребитель должен обратиться в специализированную организацию по ремонту мебели с целью оценки дальнейшей пригодности мебели к безопасной эксплуатации и определение возможного дальнейшего срока службы.
4. Предприятие оставляет за собой право на замену фурнитуры и метизов, не влияющих на изменение конструкции и качества изделия.
5. Перед началом сборки изделия проверьте комплектность, целостность деталей и фурнитуры, при обнаружении брака или некомплектности обратитесь к продавцу, указав **номер смены, партии и дату изготовления** с бирки упаковки. В случае некомплектности или несоответствия фурнитуры, дополнительно укажите **фамилию** упаковщика и **дату изготовления**. В случае установки бракованной детали, утери бирок с упаковок, претензии исправляются за счет покупателя.

## ПРАВИЛА УХОДА И ЭКСПЛУАТАЦИИ.

Для сохранения эксплуатационных и эстетических качеств мебели в течении длительного срока необходимо соблюдать условия её хранения, правил эксплуатации и ухода.

1. Мебель рекомендуется эксплуатировать в проветриваемом, сухом помещении с температурой воздуха не ниже +10 С и относительной влажностью воздуха 50-80%.
2. При эксплуатации изделий, имеющих стеклянные створки, полки и зеркала необходимо помнить, что эксплуатация стеклоизделий и зеркал с трещиной сопряжено с риском получения травмы. При появлении трещин надо немедленно заменить стеклоизделие.
3. В процессе эксплуатации мебели возможно ослабление крепежной фурнитуры - необходимо периодически подтягивать их.
4. Во избежание потери товарного вида мебель и зеркала рекомендуется защищать от прямых солнечных лучей, не должна размещаться вблизи отопительных приборов, сырых и холодных стен (может привести к изменению цвета и отслоению пленки).
5. Не допускать попадания воды и технических жидкостей на поверхность мебели, не следует ставить на поверхность горячие предметы без теплоизоляционной прокладки.
6. Беречь поверхность мебели от механических повреждений.
7. Поверхность мебели можно чистить влажной тканью с применением средств по уходу за мебелью с последующей протиркой насухо. **Запрещено применять эфир, ацетон, бензин и др. средства содержащие спирт и растворитель по скольку печатный рисунок на фасадах не устойчив к их воздействию!!!**
8. Фасадную часть следует чистить мягкой тканью с применением хозяйственного мыла, после чего вытирать насухо. Не использовать для чистки наждачную бумагу, соду и др. средства, содержащие абразивные материалы.





### ДСтП 16мм Дуб Мария

Поз.	Наименование	Кол-во	Деталь		Упаковка №
			Длина	Ширина	
1	Бок левый	1	2100	354	1
2	Бок правый	1	2100	354	1
3	Полка стяжная	1	738	738	2
4	Крышка	1	738	738	2
5	Дно	1	738	738	2
6	Планка угловая	1	1964	180	1
7	Плинтус	1	569	104	3
8	Плинтус	1	553	104	3

### ЛМДФ белая 19мм

Поз.	Наименование	Кол-во	Деталь		Упаковка №
			Длина	Ширина	
10	Планка декор	1	543	50	3
11	Плинтус декор	1	543	120	3

### Профиль Н-51

Поз.	Наименование	Кол-во	Деталь		Упаковка №
			Длина	Ширина	
9	Пилястра	1	1922	80	1

### ХДФ 3мм Дуб Винтаж Платина

Поз.	Наименование	Кол-во	Деталь		Упаковка №
			Длина	Ширина	
12	З/С ХДФ	4	1992	321	1

### Пенополистирол 16мм

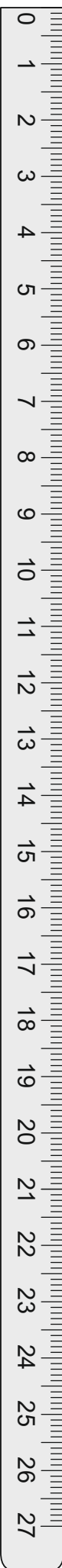
Поз.	Наименование	Кол-во	Деталь		Упаковка №
			Длина	Ширина	
	прокл.панель	2	982	94	1
	прокл.панель	1	354	136	1

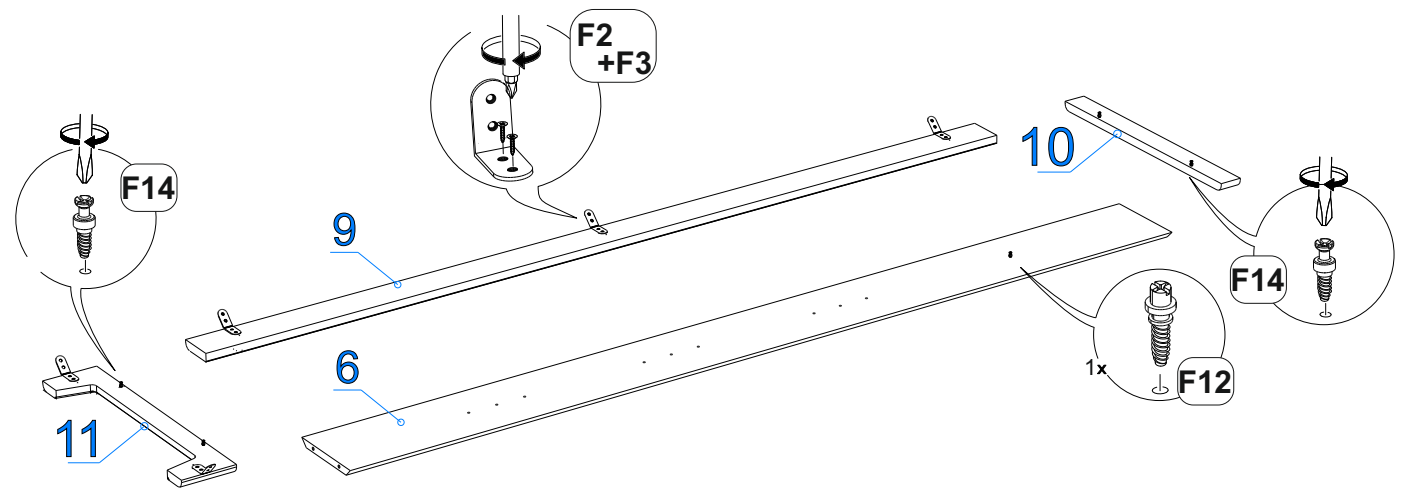
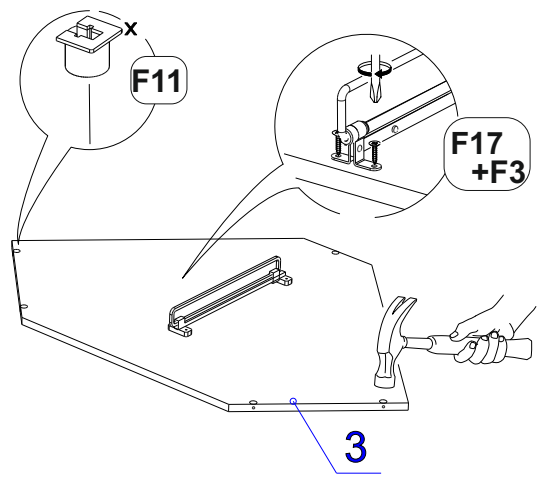
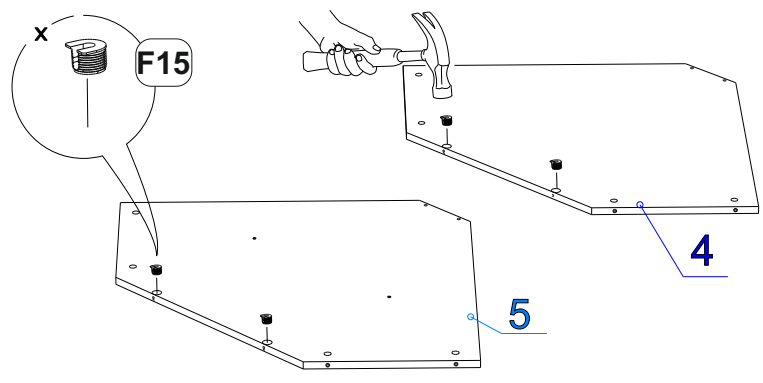
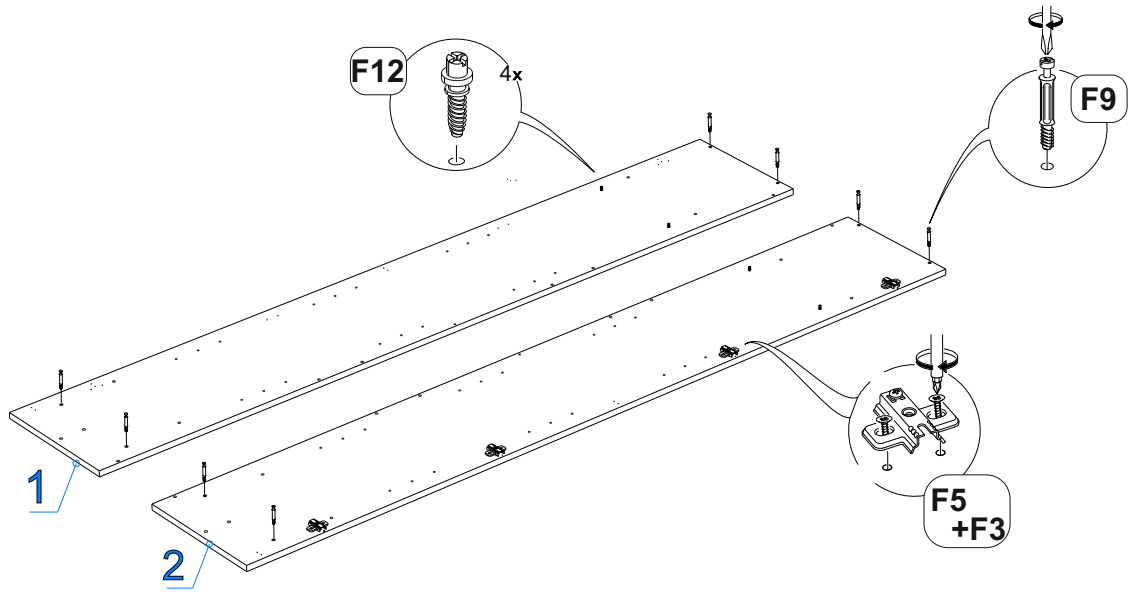
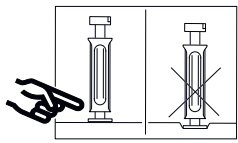
## Фурнитура (Упаковка № 2 )

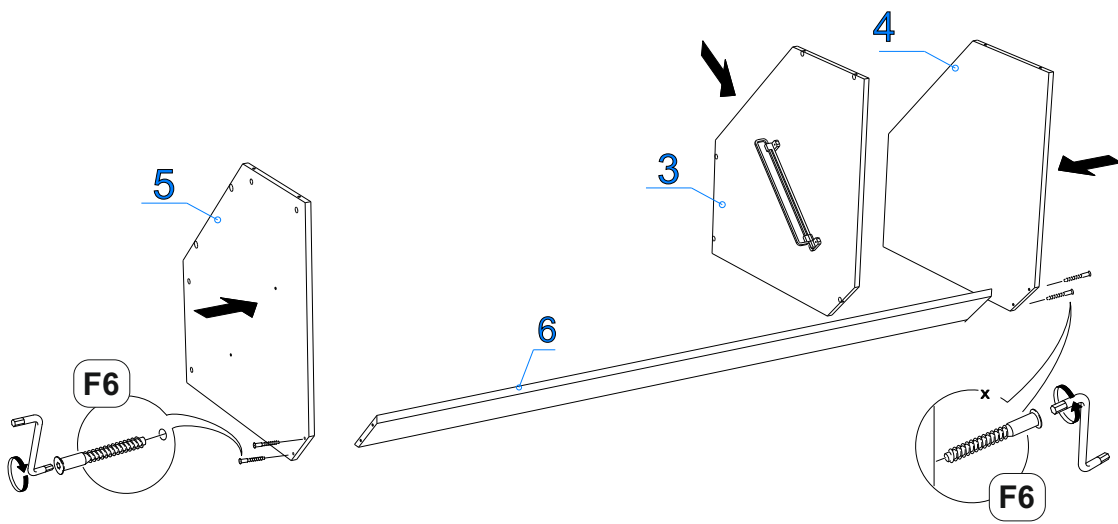
		Наименование	Ед.из Изм.	Кол-во
F1		Эксцентрик d-15 д/плит 16мм	шт.	8
F2		Уголок ТШ с покрытием 135 градусов, белый	шт.	5
F3		Саморез 3,5x16	шт.	42
F4		Саморез 2,5x16	шт.	120
F5		Петля СБК 45*	шт.	4
F6		Евровинт 6,3x50	шт.	7
F8		Ключ К. Z-образный 4 мм	шт.	1
F9		Соед. болт 6,3*44	шт.	8
F10		Подпятник №2 чёрный	шт.	6
F11		FLIPPER Полкодержатель с фиксацией, прозрачный	шт.	5
F12		FLIPPER Шток-евровинт для полкодержателя	шт.	5
F13		Загл.самокл. ясьень лион. (d=18 мм) песочн-беж EG1298	шт.	6
F14		Болт RAFIX без покр. D=7 мм В.5/11 мм	шт.	4
F15		Корпус RAFIX-SE с утолщ коричневый 7/16 мм	шт.	4
F16		Ручка-профиль BY23232-128/196 черный	шт.	1
F17		Штанга выдвижная хром L-350mm	шт.	1
F18		Полкодерж. Угловой со штырем, никель	шт.	15
F19		Шкант 8x30	шт.	4

## Фурнитура (Упаковка № 1 )

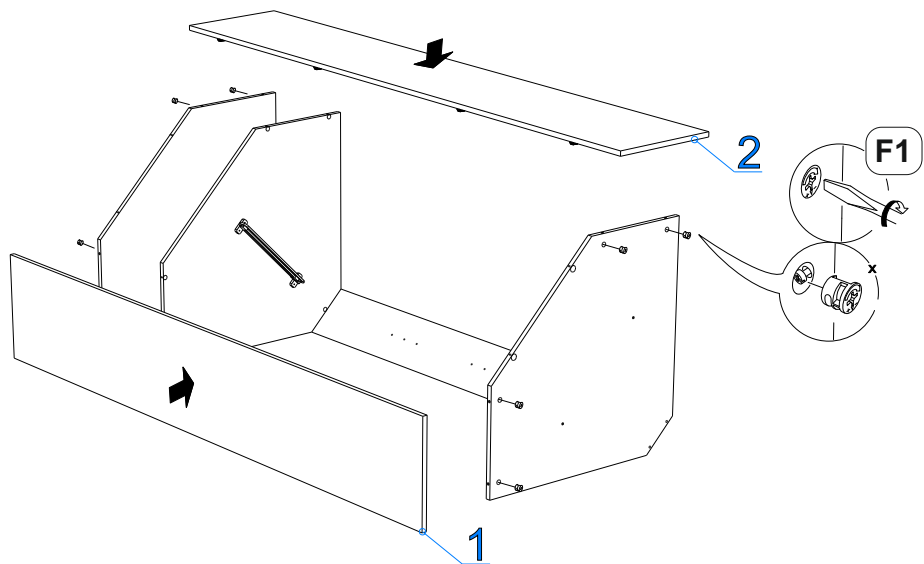
F20		Соед. планка д/з стенки 2м. прозр.(1962 мм)	шт	2
-----	-------------------------------------------------------------------------------------	------------------------------------------------	----	---



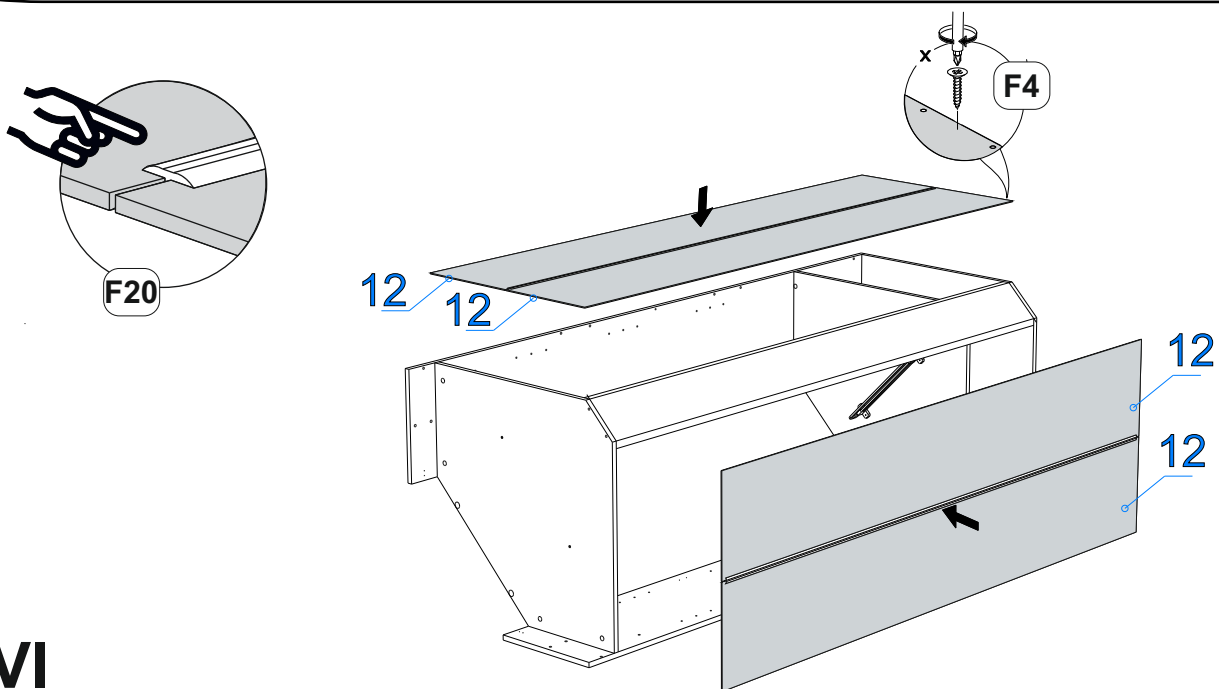




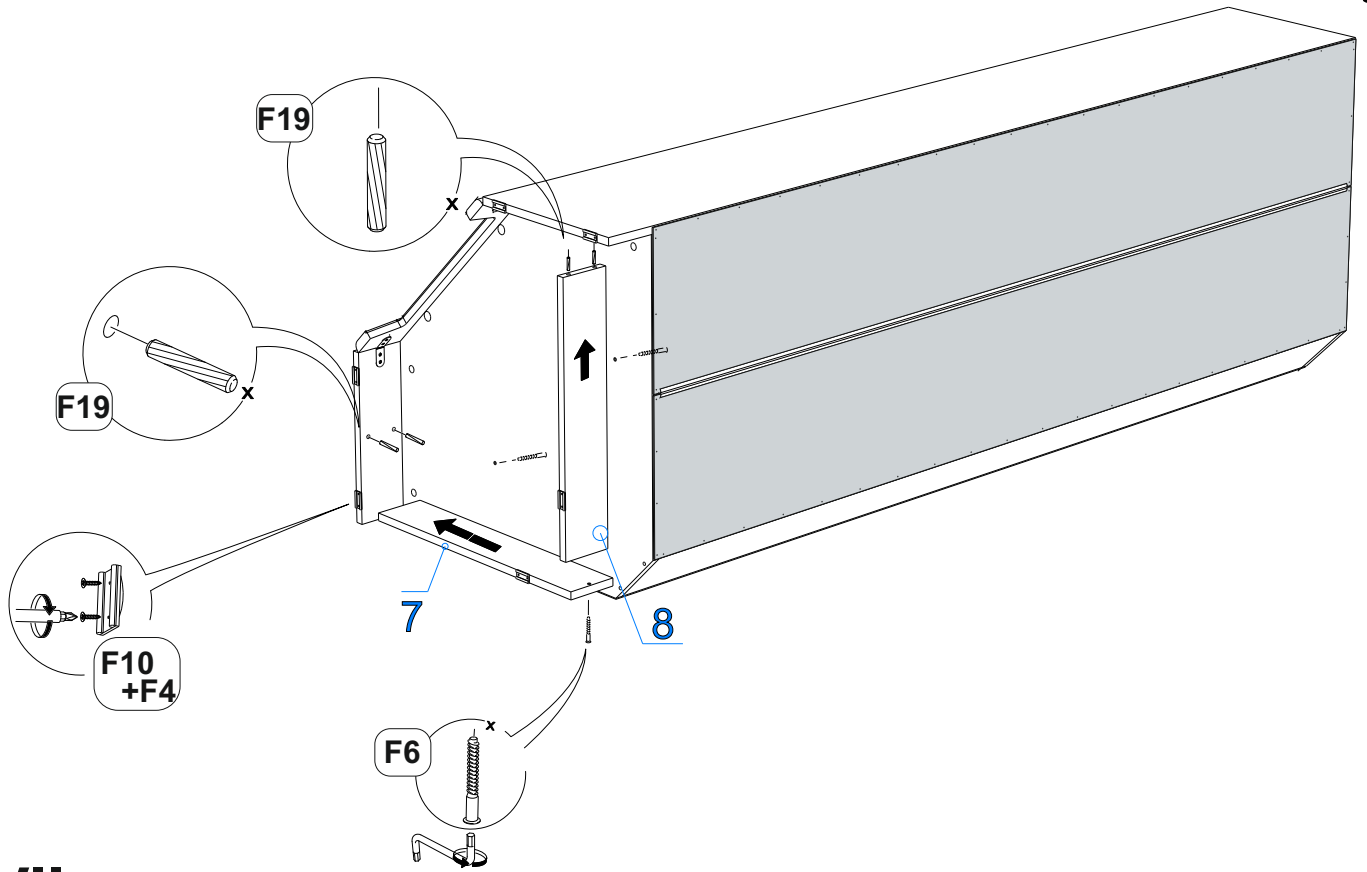
IV



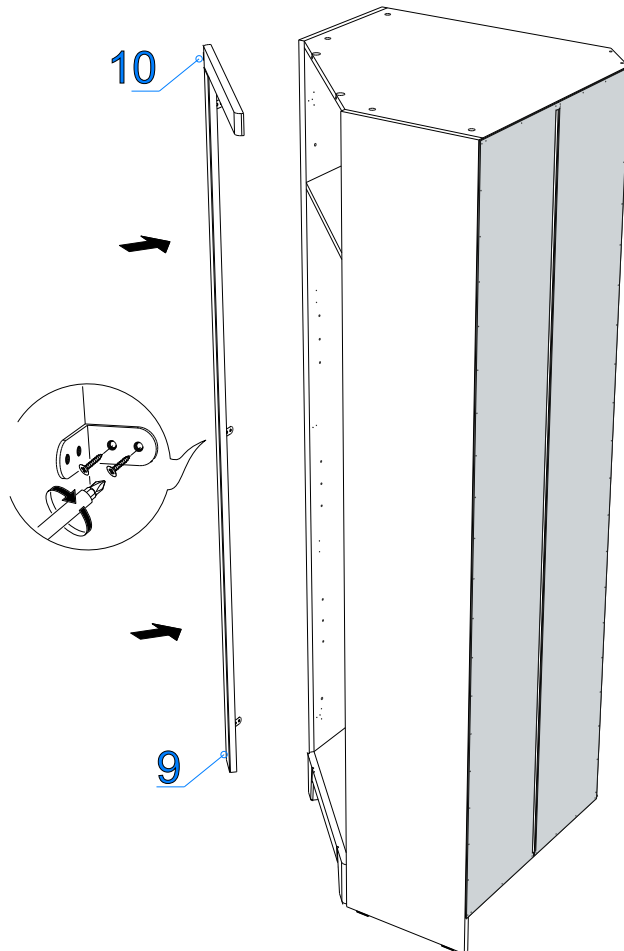
V



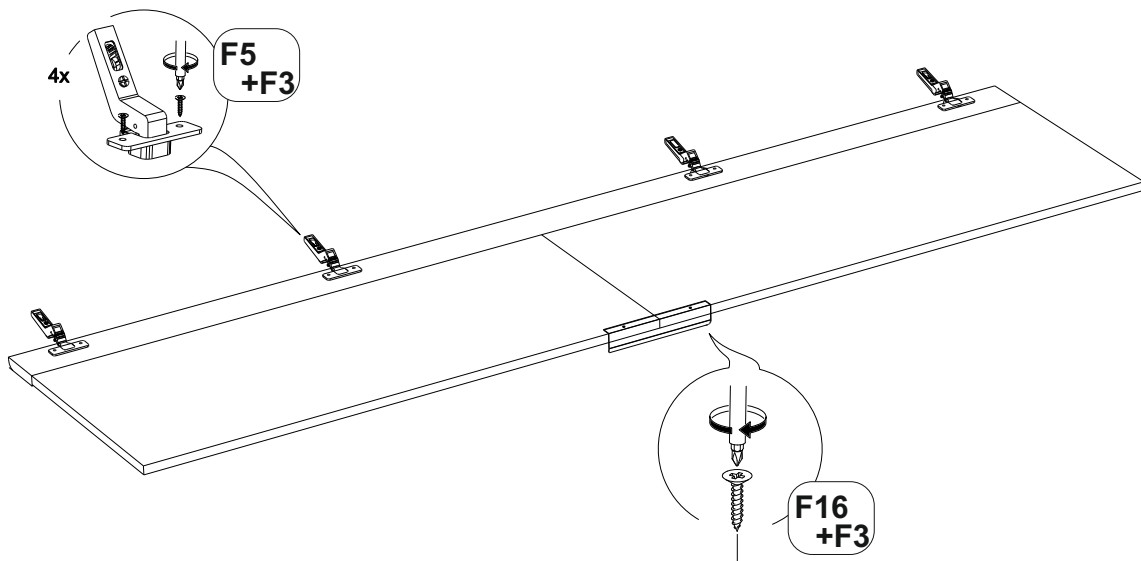
VI



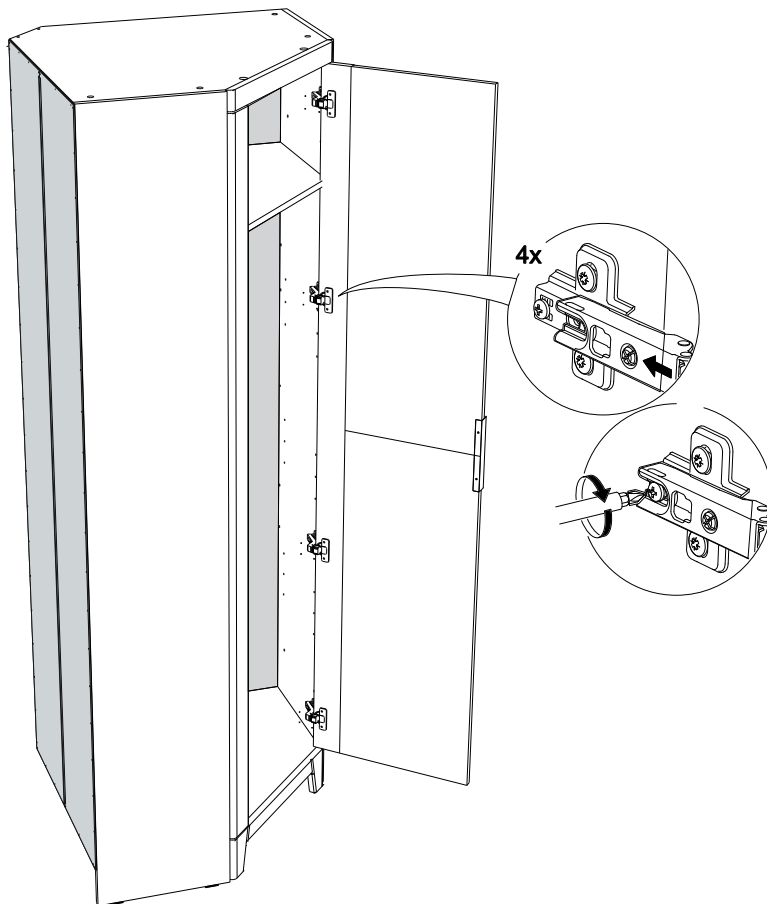
# VII



# VIII



**IX**



**X**